

EC/DC  AC



专注绿色技术 - 创造清新空间  
Focus on Green Technology Create a Fresh Space



外转子风机、电机专业制造商  
Professional Manufacturer of External  
Rotor Motor&Fan

**AFL 杭州艾弗洛电器有限公司**  
Hangzhou Airflow Electric Appliances Co., Ltd.

地址/ADD: 浙江省杭州市萧山区义桥镇新峡路88号  
No.88, Xinxia Road, Yiqiao Town, Xiaoshan District, Hangzhou, Zhejiang, China  
电话/TEL: +86(571)83589610 传真/FAX: +86(571)83589600  
邮箱/E-MAIL: sale@hzafll.com  
网址/Website: www.hzafll.com



网站/Website

**杭州艾弗洛电器有限公司**  
Hangzhou Airflow Electric Appliances Co., Ltd.



# 目录 Catalogue

- 公司简介  
Introduction P/01-02
- 资质荣誉  
Qualification Honor P/03-04
- 环境/装备  
Environment / Equipment P/05-06
- 产品命名规则  
Type Code P/07-08

## 离心风机 Centrifugal Fans

EC单相220V   前倾离心风机 EC Single Phase 220V Forward Centrifugal Fans P/78-92	EC单相220V   后倾离心风机 EC Single Phase 220V Backward Centrifugal Fans P/09-32
DC310V   前倾离心风机 DC310V Forward Centrifugal Fans P/93-103	EC三相380V   后倾离心风机 EC Three Phase 380V Backward Centrifugal Fans P/33-39
DC24V/48V   前倾离心风机 DC24V/48V Forward Centrifugal Fans P/104-114	DC310V   后倾离心风机 DC310V Backward Centrifugal Fans P/40-55
	DC24V/48V   后倾离心风机 DC24V/48V Backward Centrifugal Fans P/56-77

## 轴流风机 Axial Fans

DC310V   轴流风机 DC310V Axial Fans P/131-136	EC 单相 220V   轴流风机 EC Single Phase 220V Axial Fans P/115-128
DC24V/48V   轴流风机 DC24V/48V Axial Fans P/137-144	EC三相380V   轴流风机 EC Three Phase 380V Axial Fans P/129-130

## 风机接线图 Electrical Connections

EC单相220V   风机接线图 EC Single Phase 220V Electrical Connections For EC Fans P/145	EC三相380V   风机接线图 EC Three Phase 380V Electrical Connections For EC Fans P/146
DC310V   风机接线图 Electrical Connections For DC310V Fans P/147	DC24/48V   风机接线图 Electrical Connections For DC24/48V Fans P/148

杭州艾弗洛电器有限公司是国家高新技术企业，位于浙江省杭州市萧山区义桥镇，是由一批志同道合的行业资深人士所创建，是一家研发制造直流、交流外转子离心风机和轴流风机的专业企业，产品广泛应用于新风、空气净化、电力、新能源、电信、暖通、空调、轨道交通、制冷等领域。公司生产厂房12000平方米，研发中心约1000平方米；员工约160人，其中研发技术人员约40人；生产能力年产100万台。

公司拥有良好的研发环境、资深的技术团队和专业的制造装备。公司坚持“高起点、高标准、高要求”的原则，以“创造清新空间”为己任，以“顾客满意”为永恒追求，专注节能环保技术，力争成为节能环保型风机第一品牌企业。

Hangzhou Airflow (AFL) Electric Appliances Co.,Ltd, was accredited as a High and New technology enterprise by the Chinese government, located in Yiqiao Town, Xiaoshan, Hangzhou, Zhejiang, China, is created by a group of like-minded industry veterans and is a professional enterprise of R&D and manufacturing DC & AC external rotor axial fans and centrifugal fans. Products are widely used in fresh air system, air purification, electric power, new energy, telecom, HVAC, air conditioning, rail transit, refrigeration and so on. Hangzhou airflow (AFL) covers an area of 12,000 square meters for production and about 1000 square meters for R&D. We have 160 employees, 40 R&D engineers. The annual production capacity is around 1,000,000 units.

Our company has a very good R&D environment, senior technical team and professional manufacturing equipment. Adhering to the principle of "high starting, high standard and high requirements", regarding the mission of "creating a fresh space", pursuing the eternal duty of "customer satisfaction", focusing on the technology of energy conservation and environmental protection, our company strive to be the first brand of energy-saving and environmentally fan manufacturer.



## 公司理念：

打造一个优秀 **团队**

创建一个共赢 **平台**

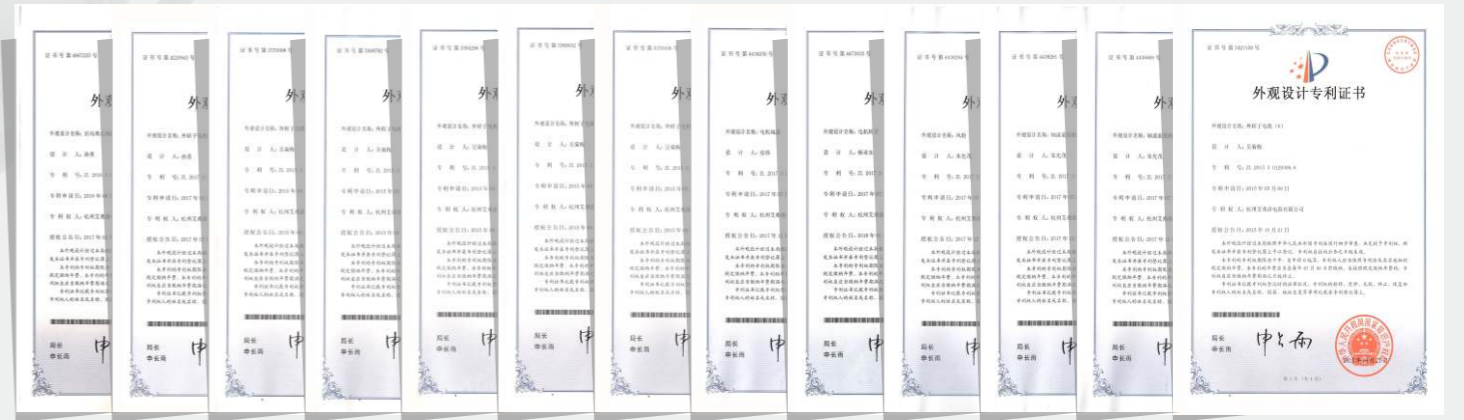
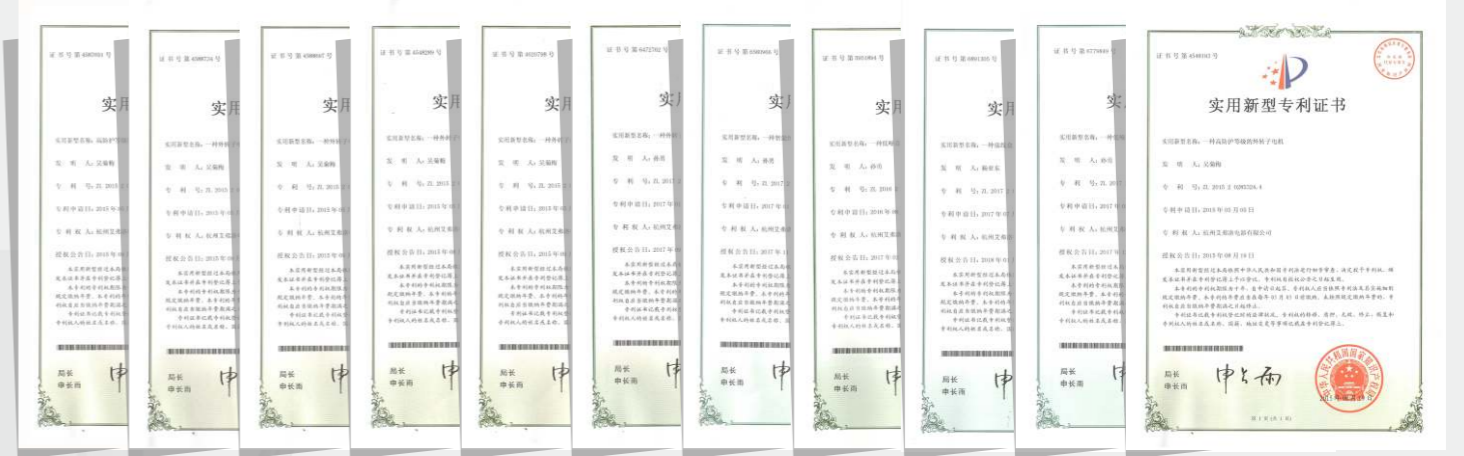
铸就一个民族 **品牌**

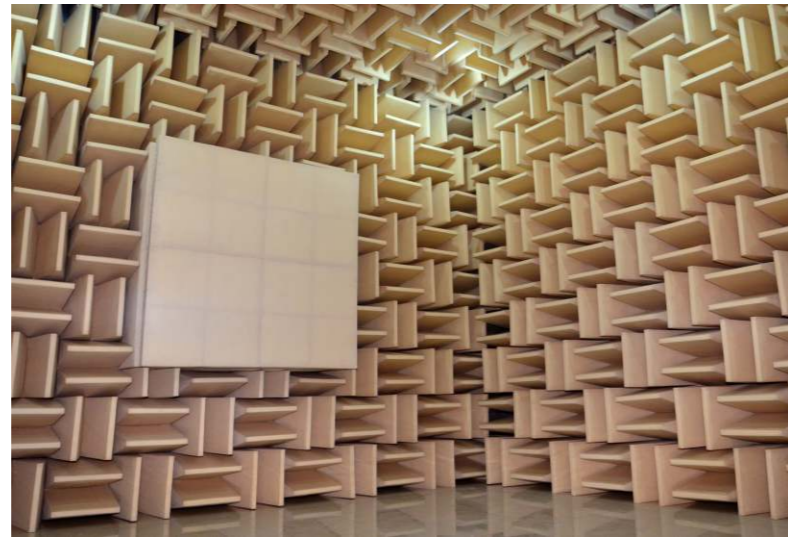
## Airflow philosophy :

Form A Good **Team**

Build A Win-win **Platform**

Create A National **Brand**

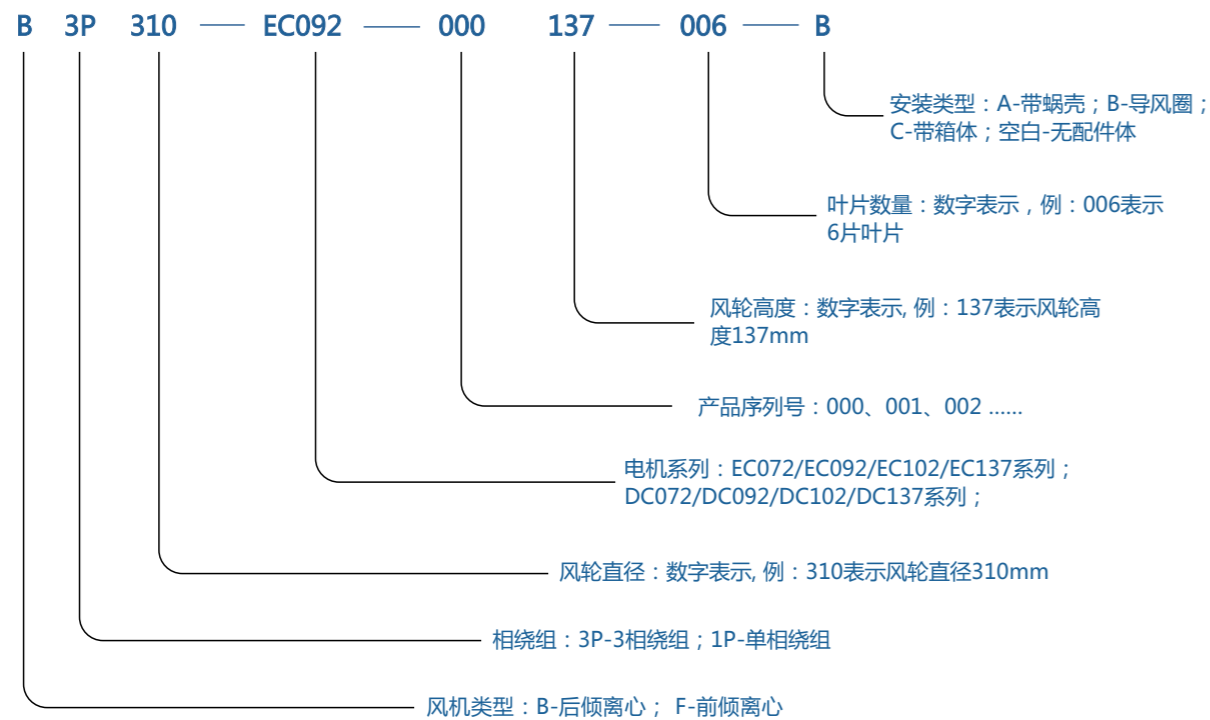




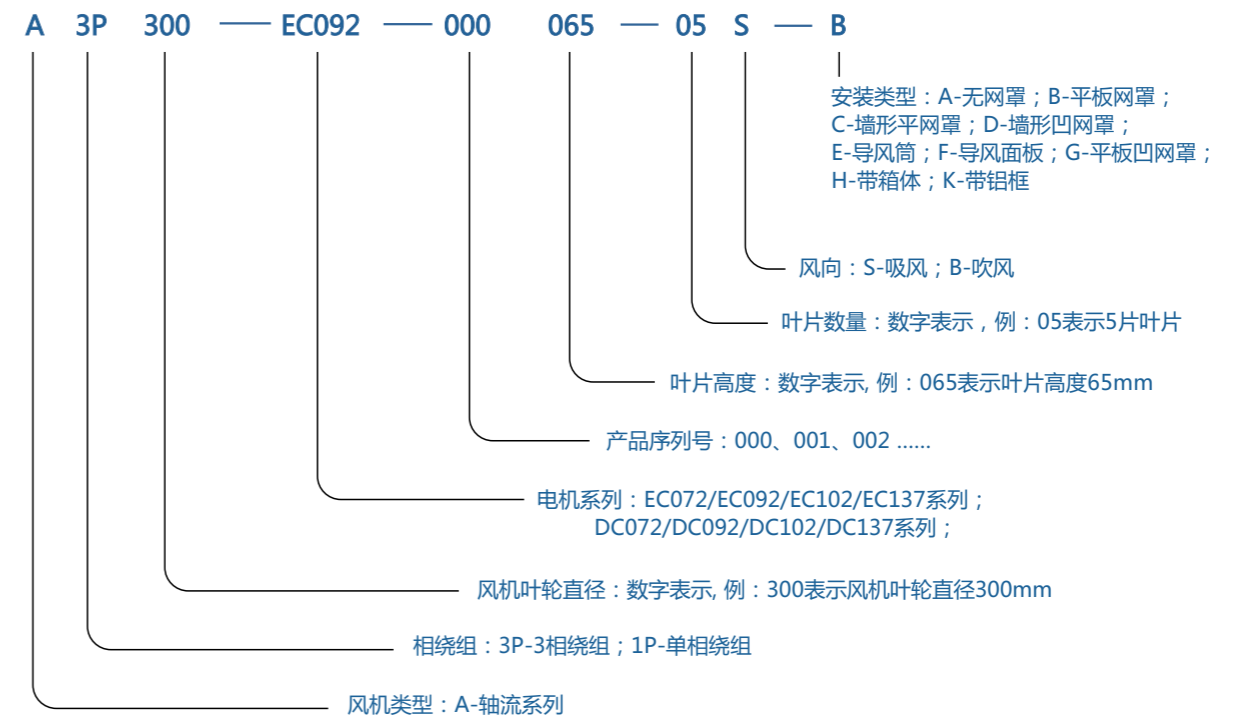
良好的环境 先进的装备  
是产品质量的保证！

Product Quality Will be Guaranteed by  
**Good Environment &  
Advanced Equipments.**

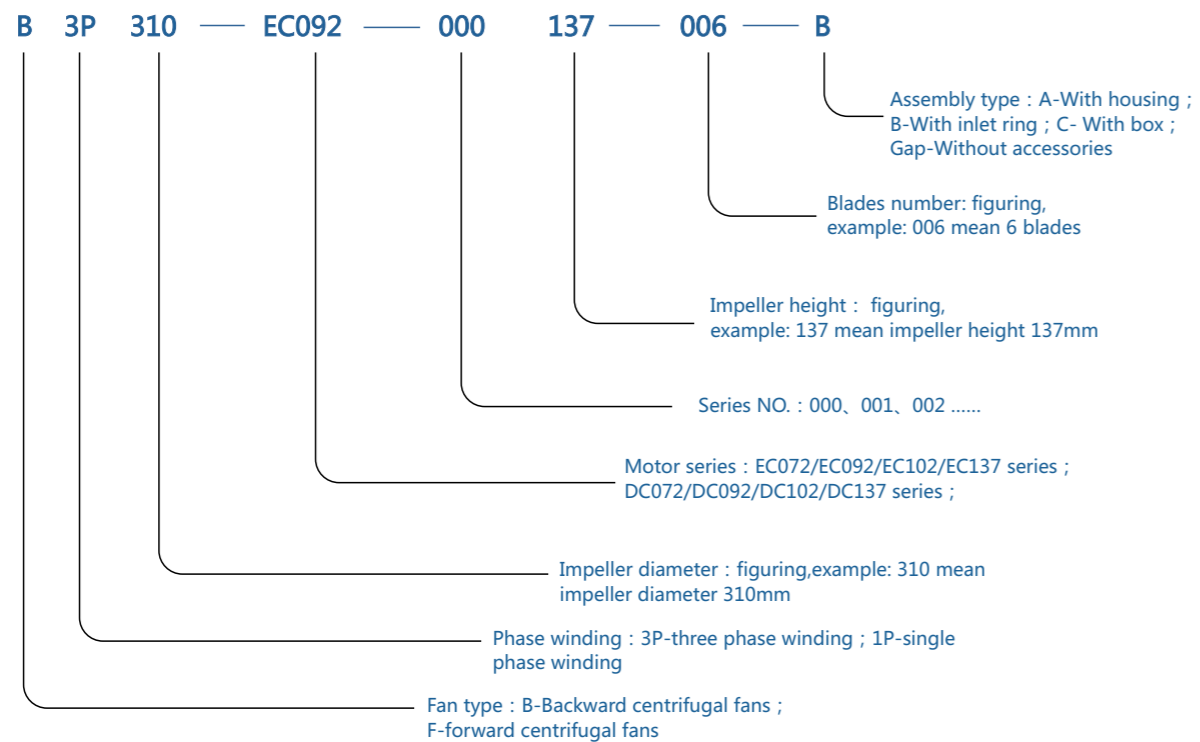
## > EC/DC离心风机命名规则



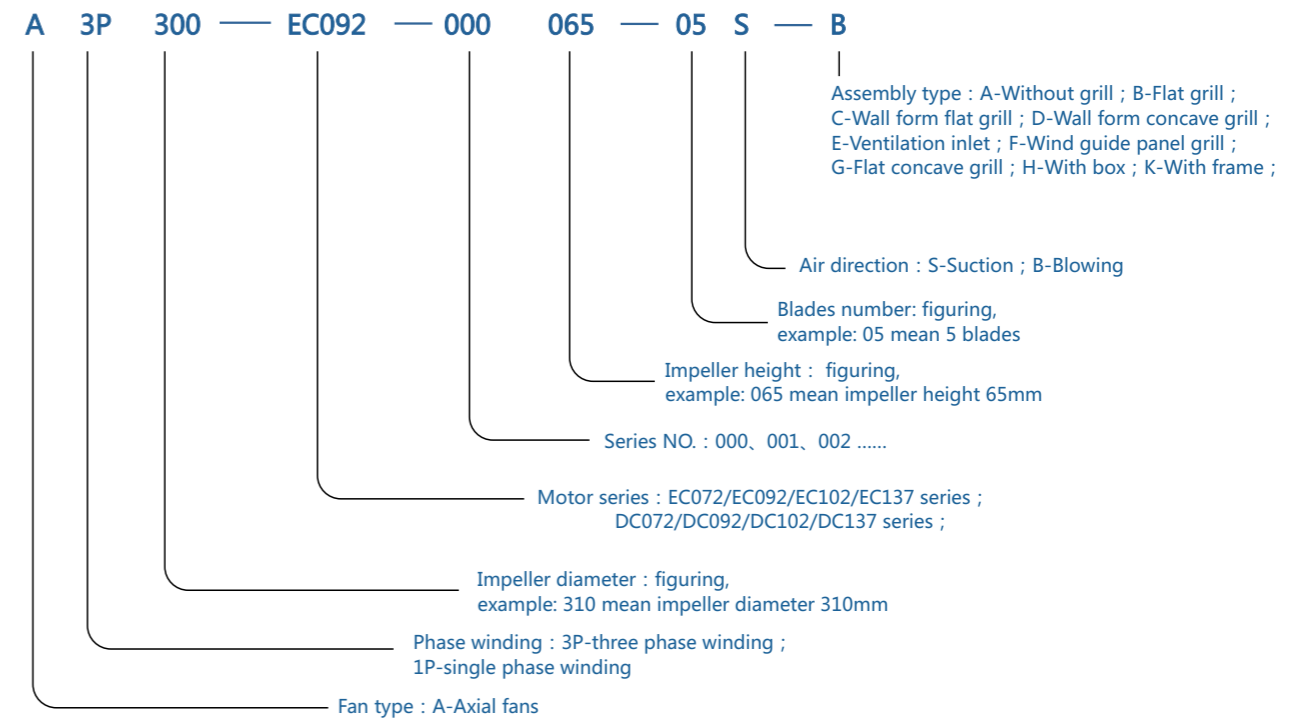
## > EC/DC轴流风机命名规则



## > EC/DC Centrifugal Fan Type Code



## > EC/DC Axial Fan Type Code





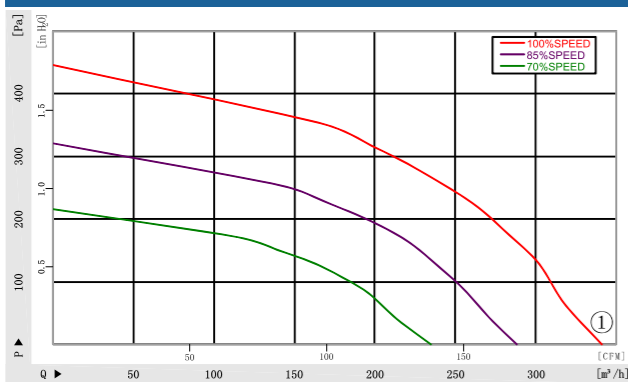
## EC后倾离心风机 Ø133 EC Backward Centrifugal Fans

材 质: PA66	Material: PA66
防护等级: IP44	Type of protection: IP44
认 证: CCC CE	Approvals: CCC CE
绝缘等级: B级	Insulation class: B

### 技术参数 Specifications

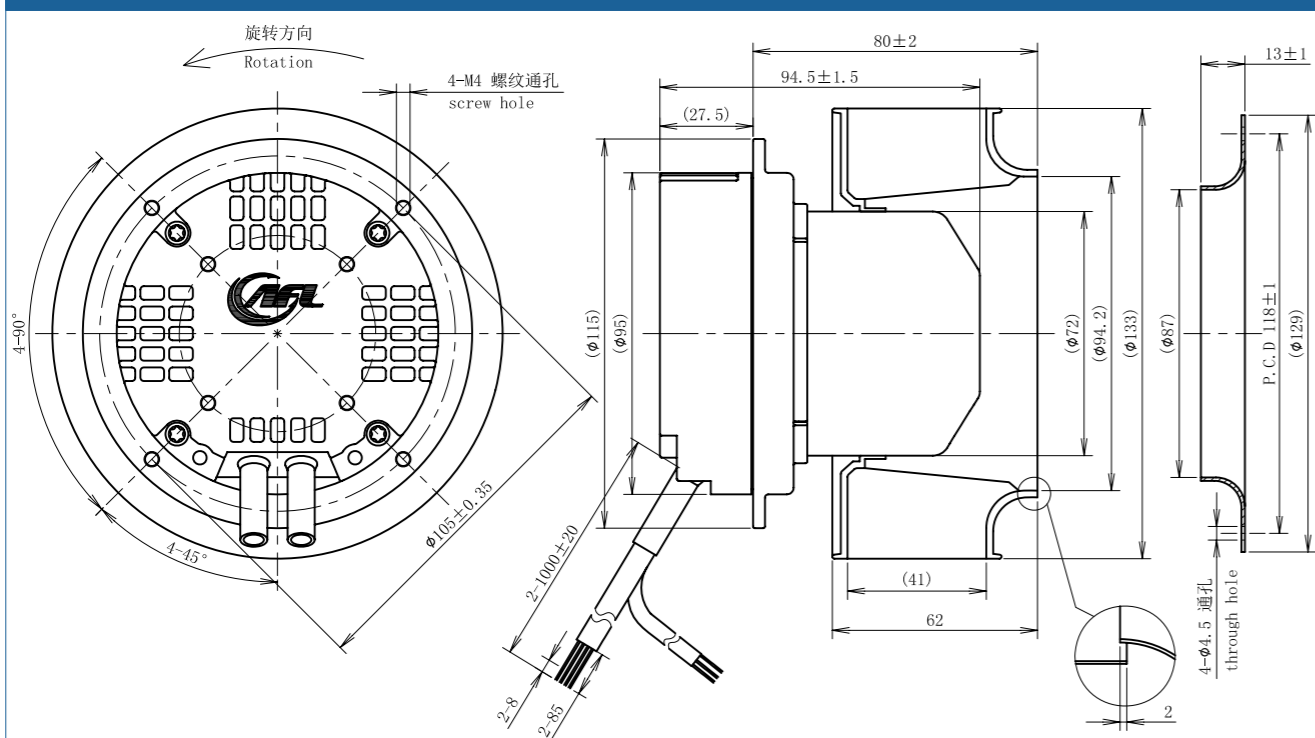
型号 Type	曲线 Curve	额定电压 Nominal voltage	频率 Frequency	转速 Speed	输入功率 Power input	电流 Current draw	噪音 Sound pressure level	使用温度 Perm. amb. temp.
B3P133-EC072-100	①	[VAC] 220	[Hz] 50/60	[rpm] 4500	[W] 55	[A] 0.425	[dB] 68	[°C] -25~+60

### 曲线 Curves



信号名 SIGNAL	颜色 COLOR	规格 SPEC	信号名 SIGNAL	颜色 COLOR	规格 SPEC
L	棕 BROWN	AC220V 50/60Hz	Vcc	红 RED	DC10V输出
N	蓝 BLUE	AC220V 50/60Hz	Vsp	黄 YELLOW	0-10VDC/PWM
PE	黄/绿 YELLOW/GREEN	接地 EARTH	GND	蓝 BLUE	GND
			FG	白 WHITE	1 Pulse/R

### 外形尺寸 Dimensions



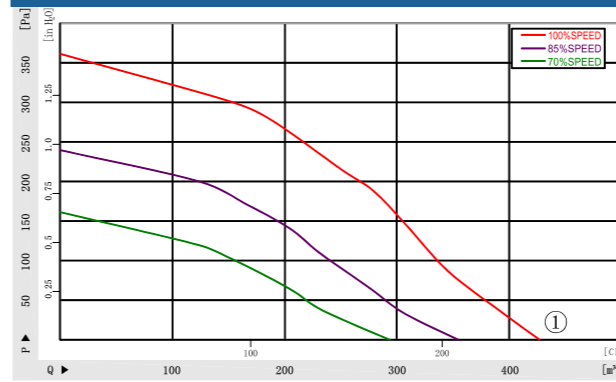
## EC后倾离心风机 Ø155 EC Backward Centrifugal Fans

材 质: PA66	Material: PA66
防护等级: IP44	Type of protection: IP44
认 证: CCC CE	Approvals: CCC CE
绝缘等级: B级	Insulation class: B

### 技术参数 Specifications

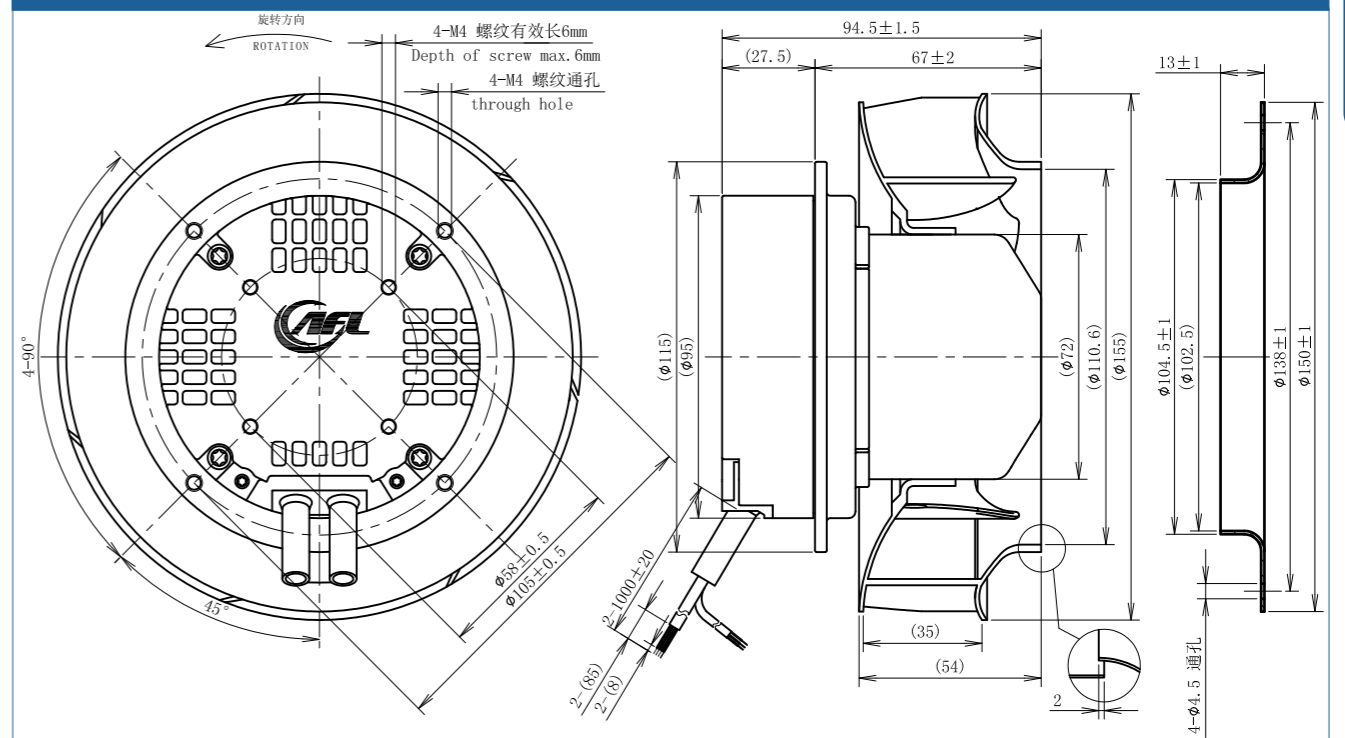
型号 Type	曲线 Curve	额定电压 Nominal voltage	频率 Frequency	转速 Speed	输入功率 Power input	电流 Current draw	噪音 Sound pressure level	使用温度 Perm. amb. temp.
B3P155-EC072-001	①	[VAC] 220	[Hz] 50/60	[rpm] 3570	[W] 40	[A] 0.3	[dB] 63	[°C] -25~+60

### 曲线 Curves



信号名 SIGNAL	颜色 COLOR	规格 SPEC	信号名 SIGNAL	颜色 COLOR	规格 SPEC
L	棕 BROWN	AC220V 50/60Hz	Vcc	红 RED	DC10V输出
N	蓝 BLUE	AC220V 50/60Hz	Vsp	黄 YELLOW	0-10VDC/PWM
PE	黄/绿 YELLOW/GREEN	接地 EARTH	GND	蓝 BLUE	GND
			FG	白 WHITE	1 Pulse/R

### 外形尺寸 Dimensions





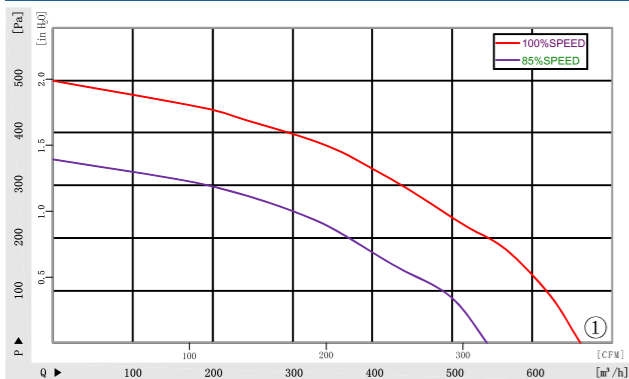
### EC后倾离心风机 Ø175 EC Backward Centrifugal Fans

材 质: PA66	Material: PA66
防护等级: IP44	Type of protection: IP44
认 证: CCC CE	Approvals: CCC CE
绝缘等级: B级	Insulation class: B

#### 技术参数 Specifications

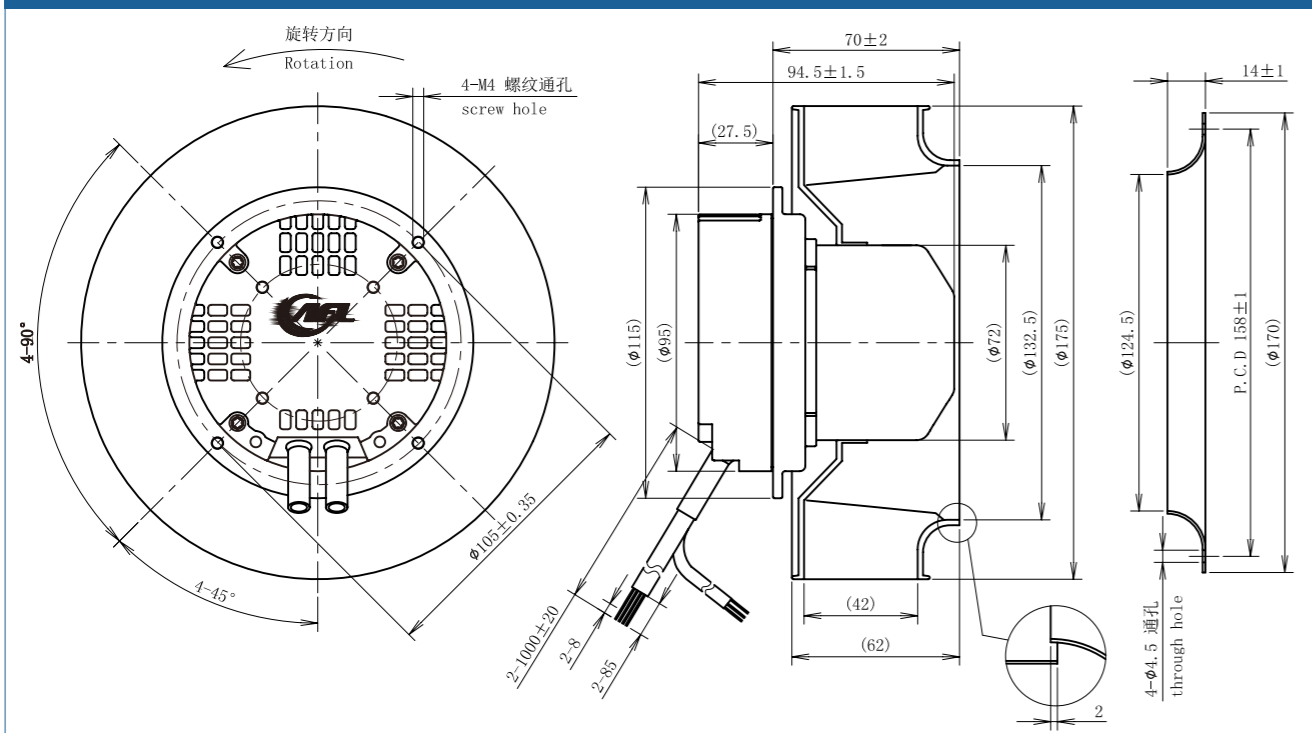
型号 Type	曲线 Curve	额定电压 Nominal voltage	频率 Frequency	转速 Speed	输入功率 Power input	电流 Current draw	噪音 Sound pressure level	使用温度 Perm. amb. temp.
B3P175-EC072-100	①	[VAC]	[Hz]	[rpm]	[W]	[A]	[dB]	[°C]
		220	50/60	3570	80	0.65	74	-25~+60

#### 曲线 Curves



信号名 SIGNAL	颜色 COLOR	规格 SPEC	信号名 SIGNAL	颜色 COLOR	规格 SPEC
L	棕 BROWN	AC220V 50/60Hz	Vcc	红 RED	DC10V输出
N	蓝 BLUE	AC220V 50/60Hz	Vsp	黄 YELLOW	0-10VDC/PWM
PE	黄/绿 YELLOW/GREEN	接地 EARTH	GND	蓝 BLUE	GND
			FG	白 WHITE	1 Pulse/R

#### 外形尺寸 Dimensions



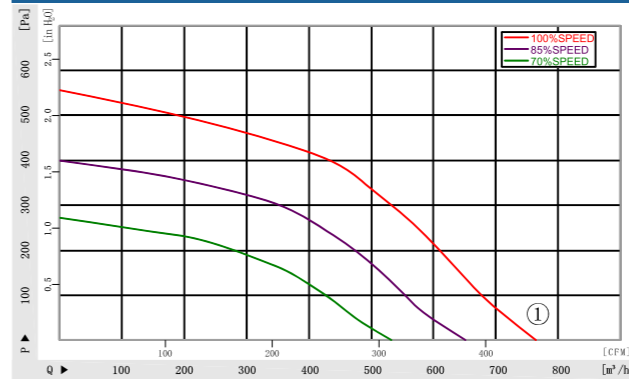
### EC后倾离心风机 Ø190 EC Backward Centrifugal Fans

材 质: PA66	Material: PA66
防护等级: IP44	Type of protection: IP44
认 证: CCC CE	Approvals: CCC CE
绝缘等级: B级	Insulation class: B

#### 技术参数 Specifications

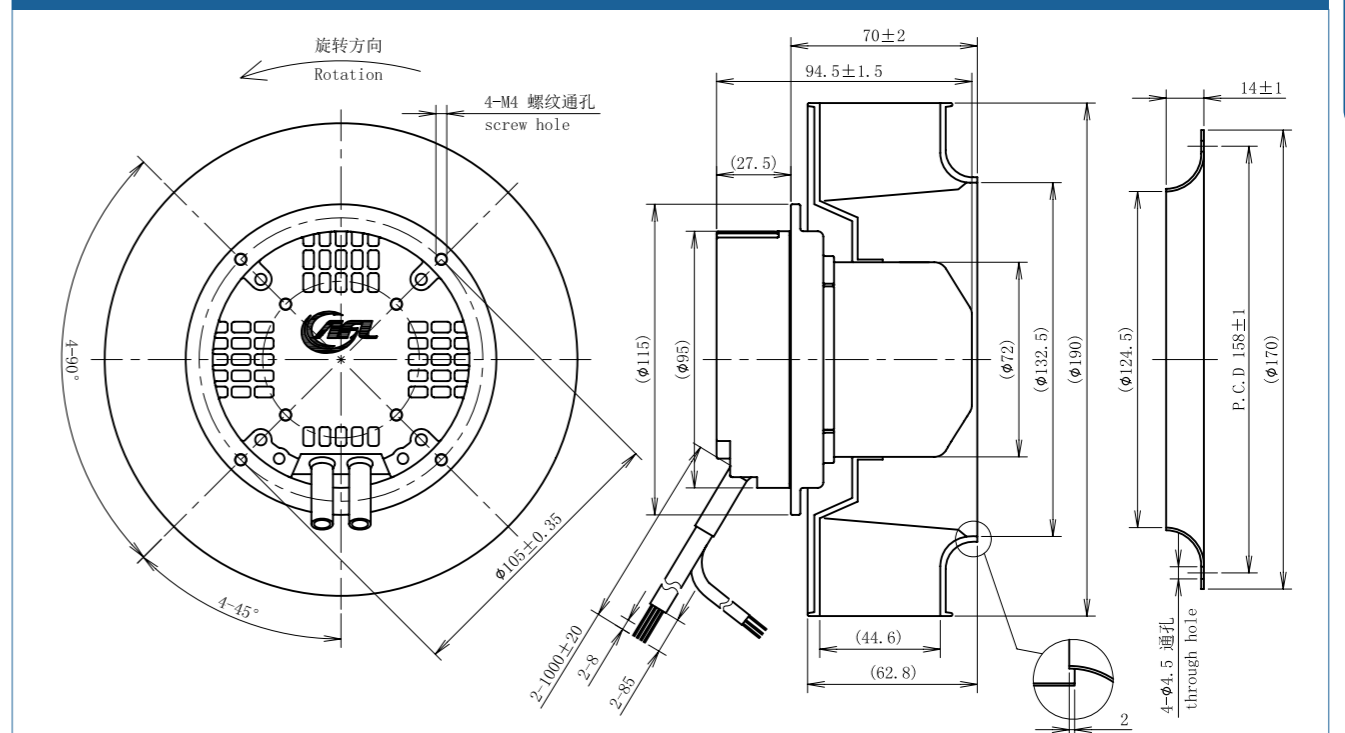
型号 Type	曲线 Curve	额定电压 Nominal voltage	频率 Frequency	转速 Speed	输入功率 Power input	电流 Current draw	噪音 Sound pressure level	使用温度 Perm. amb. temp.
B3P190-EC072-100	①	[VAC]	[Hz]	[rpm]	[W]	[A]	[dB]	[°C]
		220	50/60	3570	100	0.76	78	-25~+60

#### 曲线 Curves



信号名 SIGNAL	颜色 COLOR	规格 SPEC	信号名 SIGNAL	颜色 COLOR	规格 SPEC
L	棕 BROWN	AC220V 50/60Hz	Vcc	红 RED	DC10V输出
N	蓝 BLUE	AC220V 50/60Hz	Vsp	黄 YELLOW	0-10VDC/PWM
PE	黄/绿 YELLOW/GREEN	接地 EARTH	GND	蓝 BLUE	GND
			FG	白 WHITE	1 Pulse/R

#### 外形尺寸 Dimensions







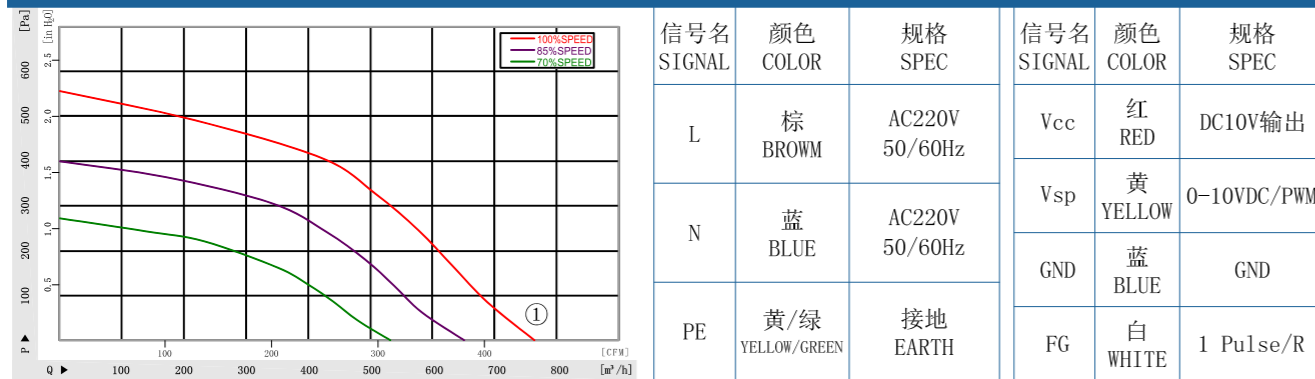
### EC后倾离心风机 Ø190 EC Backward Centrifugal Fans

材 质: PA66	Material: PA66
防护等级: IP44	Type of protection: IP44
认 证: CCC CE	Approvals: CCC CE
绝缘等级: B级	Insulation class: B

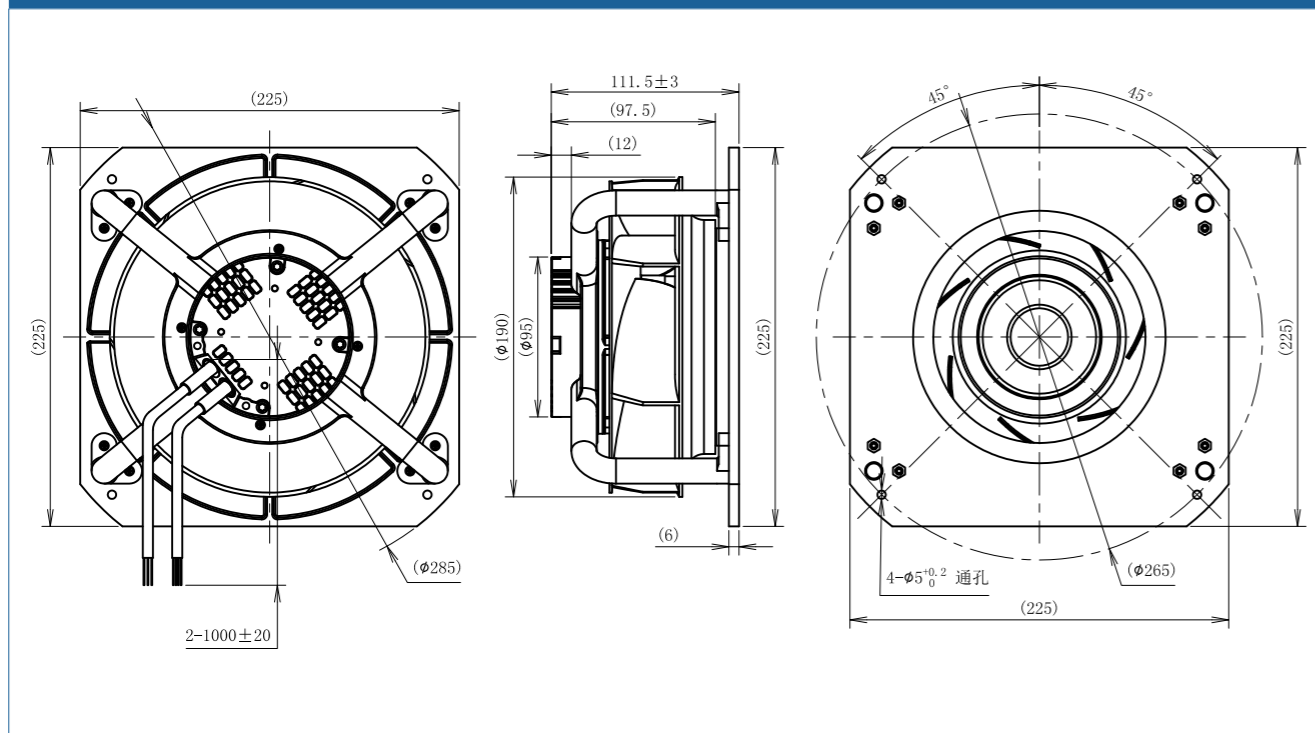
#### 技术参数 Specifications

型号 Type	曲线 Curve	额定电压 Nominal voltage	频率 Frequency	转速 Speed	输入功率 Power input	电流 Current draw	噪音 Sound pressure level	使用温度 Perm. amb. temp.
		[VAC]	[Hz]	[rpm]	[W]	[A]	[dB]	[°C]
B3P190-EC072-005	①	220	50/60	3570	100	0.76	78	-25~+60

#### 曲线 Curves



#### 外形尺寸 Dimensions



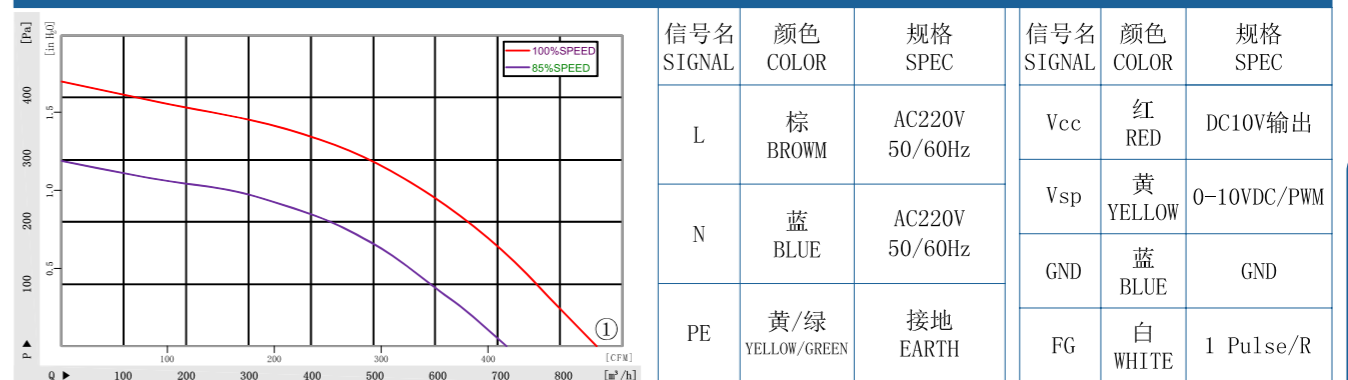
### EC后倾离心风机 Ø220 EC Backward Centrifugal Fans

材 质: PA66	Material: PA66
防护等级: IP44	Type of protection: IP44
认 证: CCC CE	Approvals: CCC CE
绝缘等级: B级	Insulation class: B

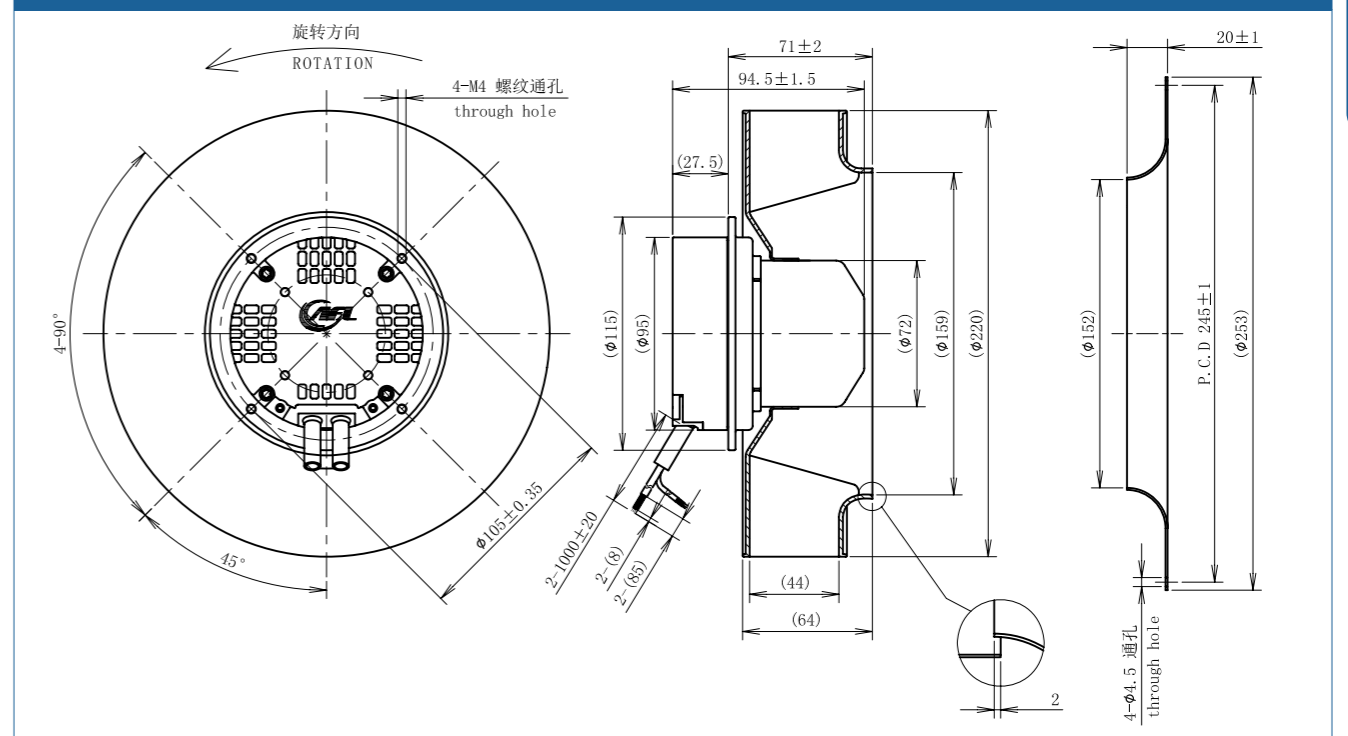
#### 技术参数 Specifications

型号 Type	曲线 Curve	额定电压 Nominal voltage	频率 Frequency	转速 Speed	输入功率 Power input	电流 Current draw	噪音 Sound pressure level	使用温度 Perm. amb. temp.
		[VAC]	[Hz]	[rpm]	[W]	[A]	[dB]	[°C]
B3P220-EC072-100	①	220	50/60	2500	70	0.6	71	-25~+60

#### 曲线 Curves



#### 外形尺寸 Dimensions





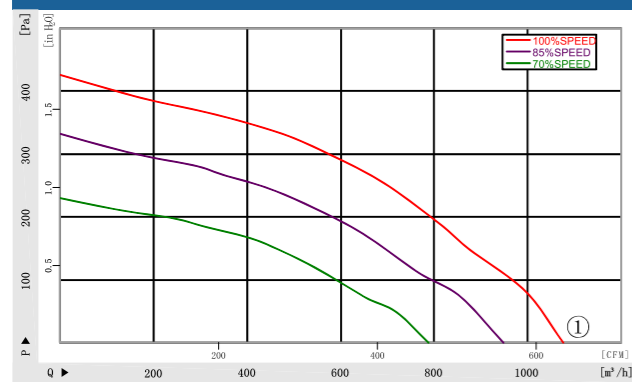
### EC后倾离心风机 Ø225 EC Backward Centrifugal Fans

材 质: PA66	Material: PA66
防护等级: IP44	Type of protection: IP44
认 证: CCC CE	Approvals: CCC CE
绝缘等级: B级	Insulation class: B

#### 技术参数 Specifications

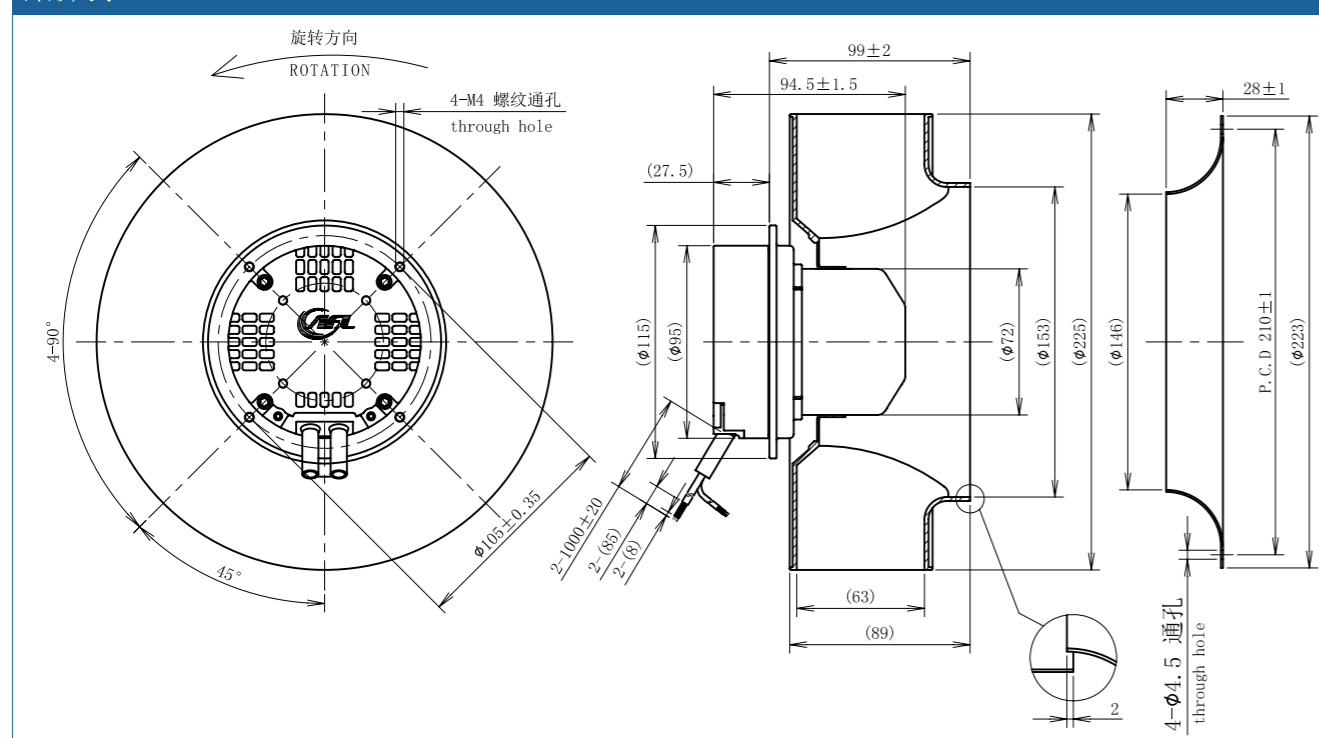
型号 Type	曲线 Curve	额定电压 Nominal voltage	频率 Frequency	转速 Speed	输入功率 Power input	电流 Current draw	噪音 Sound pressure level	使用温度 Perm. amb. temp.
		[VAC]	[Hz]	[rpm]	[W]	[A]	[dB]	[°C]
B3P225-EC072-100	①	220	50/60	2500	80	0.6	69	-25~+60

#### 曲线 Curves



信号名 SIGNAL	颜色 COLOR	规格 SPEC	信号名 SIGNAL	颜色 COLOR	规格 SPEC
L	棕 BROWN	AC220V 50/60Hz	Vcc	红 RED	DC10V输出
N	蓝 BLUE	AC220V 50/60Hz	Vsp	黄 YELLOW	0-10VDC/PWM
PE	黄/绿 YELLOW/GREEN	接地 EARTH	GND	蓝 BLUE	GND
			FG	白 WHITE	1 Pulse/R

#### 外形尺寸 Dimensions



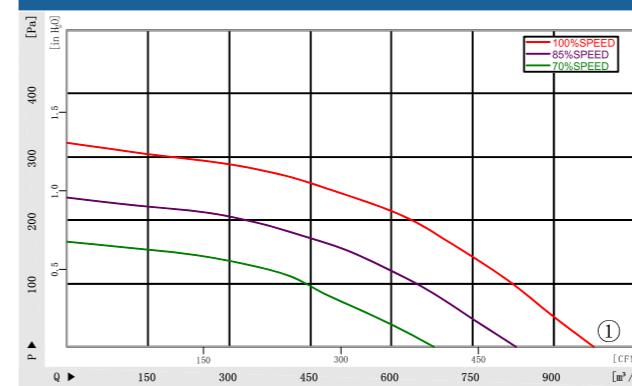
### EC后倾离心风机 Ø250 EC Backward Centrifugal Fans

材 质: PA66	Material: PA66
防护等级: IP44	Type of protection: IP44
认 证: CCC CE	Approvals: CCC CE
绝缘等级: B级	Insulation class: B

#### 技术参数 Specifications

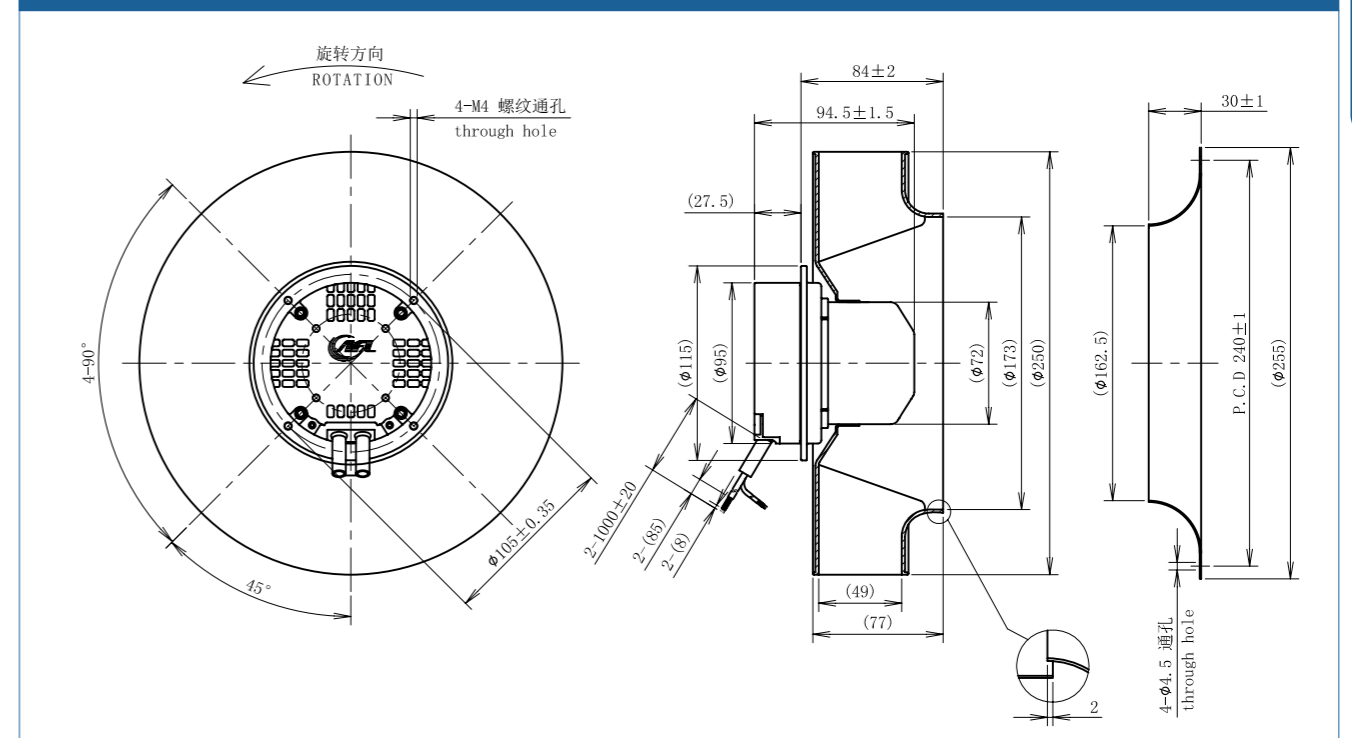
型号 Type	曲线 Curve	额定电压 Nominal voltage	频率 Frequency	转速 Speed	输入功率 Power input	电流 Current draw	噪音 Sound pressure level	使用温度 Perm. amb. temp.
		[VAC]	[Hz]	[rpm]	[W]	[A]	[dB]	[°C]
B3P250-EC072-100	①	220	50/60	2250	60	0.4	65	-25~+60

#### 曲线 Curves



信号名 SIGNAL	颜色 COLOR	规格 SPEC	信号名 SIGNAL	颜色 COLOR	规格 SPEC
L	棕 BROWN	AC220V 50/60Hz	Vcc	红 RED	DC10V输出
N	蓝 BLUE	AC220V 50/60Hz	Vsp	黄 YELLOW	0-10VDC/PWM
PE	黄/绿 YELLOW/GREEN	接地 EARTH	GND	蓝 BLUE	GND
			FG	白 WHITE	1 Pulse/R

#### 外形尺寸 Dimensions





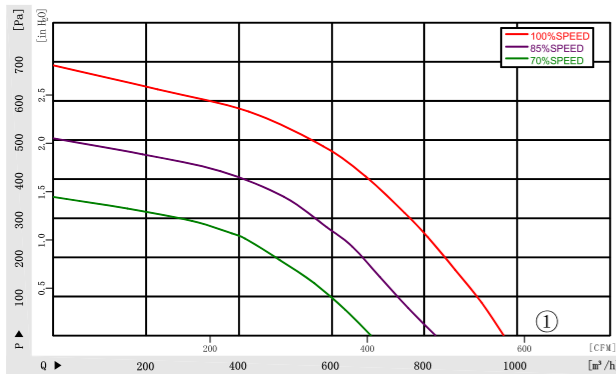
## EC后倾离心风机 Ø220 EC Backward Centrifugal Fans

材 质: PA66	Material: PA66
防护等级: IP44	Type of protection: IP44
认 证: CCC CE	Approvals: CCC CE
绝缘等级: B级	Insulation class: B

### 技术参数 Specifications

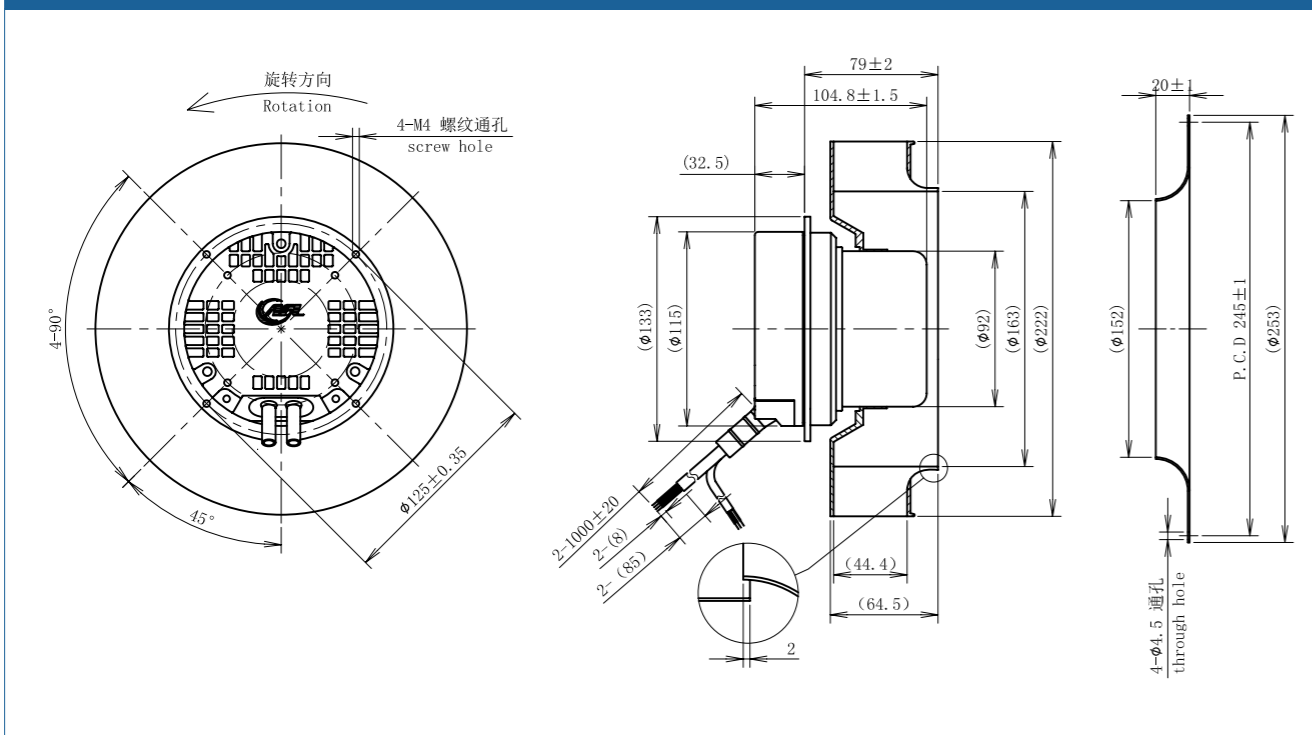
型号 Type	曲线 Curve	额定电压 Nominal voltage	频率 Frequency	转速 Speed	输入功率 Power input	电流 Current draw	噪音 Sound pressure level	使用温度 Perm. amb. temp.
		[VAC]	[Hz]	[rpm]	[W]	[A]	[dB]	[°C]
B3P220-EC092-100	①	220	50/60	3310	145	1.0	75	-25~+60

### 曲线 Curves



信号名 SIGNAL	颜色 COLOR	规格 SPEC	信号名 SIGNAL	颜色 COLOR	规格 SPEC
L	棕 BROWN	AC220V 50/60Hz	Vcc	红 RED	DC10V输出
N	蓝 BLUE	AC220V 50/60Hz	Vsp	黄 YELLOW	0-10VDC/PWM
PE	黄/绿 YELLOW/GREEN	接地 EARTH	GND	蓝 BLUE	GND
			FG	白 WHITE	1 Pulse/R

### 外形尺寸 Dimensions



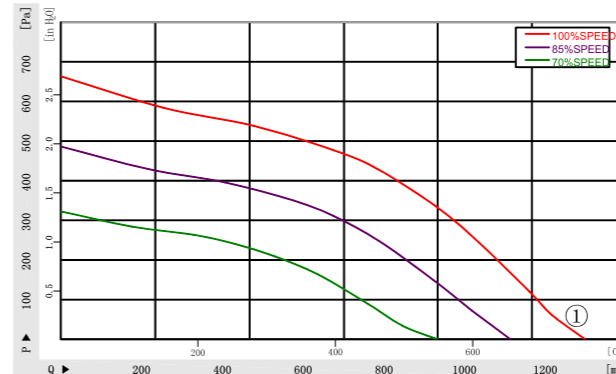
## EC后倾离心风机 Ø225 EC Backward Centrifugal Fans

材 质: PA66	Material: PA66
防护等级: IP44	Type of protection: IP44
认 证: CCC CE	Approvals: CCC CE
绝缘等级: B级	Insulation class: B

### 技术参数 Specifications

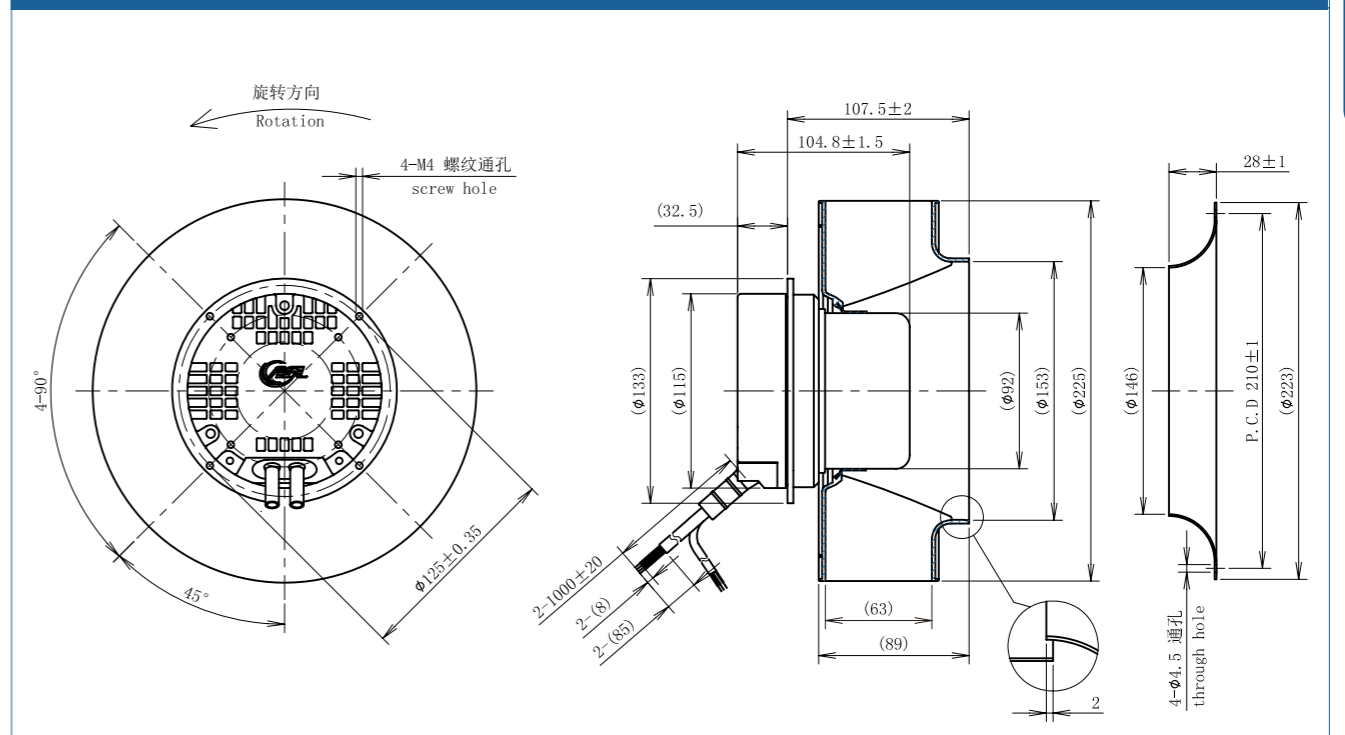
型号 Type	曲线 Curve	额定电压 Nominal voltage	频率 Frequency	转速 Speed	输入功率 Power input	电流 Current draw	噪音 Sound pressure level	使用温度 Perm. amb. temp.
		[VAC]	[Hz]	[rpm]	[W]	[A]	[dB]	[°C]
B3P225-EC092-100	①	220	50/60	3000	130	0.87	78	-25~+60

### 曲线 Curves



信号名 SIGNAL	颜色 COLOR	规格 SPEC	信号名 SIGNAL	颜色 COLOR	规格 SPEC
L	棕 BROWN	AC220V 50/60Hz	Vcc	红 RED	DC10V输出
N	蓝 BLUE	AC220V 50/60Hz	Vsp	黄 YELLOW	0-10VDC/PWM
PE	黄/绿 YELLOW/GREEN	接地 EARTH	GND	蓝 BLUE	GND
			FG	白 WHITE	1 Pulse/R

### 外形尺寸 Dimensions





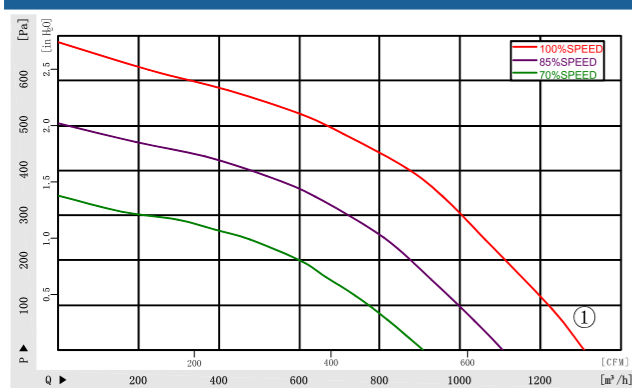
### EC后倾离心风机 $\phi 250$ EC Backward Centrifugal Fans

材 质: PA66                      Material: PA66  
 防护等级: IP44                  Type of protection: IP44  
 认 证: CCC CE                  Approvals: CCC CE  
 绝缘等级: B级                  Insulation class: B

#### 技术参数 Specifications

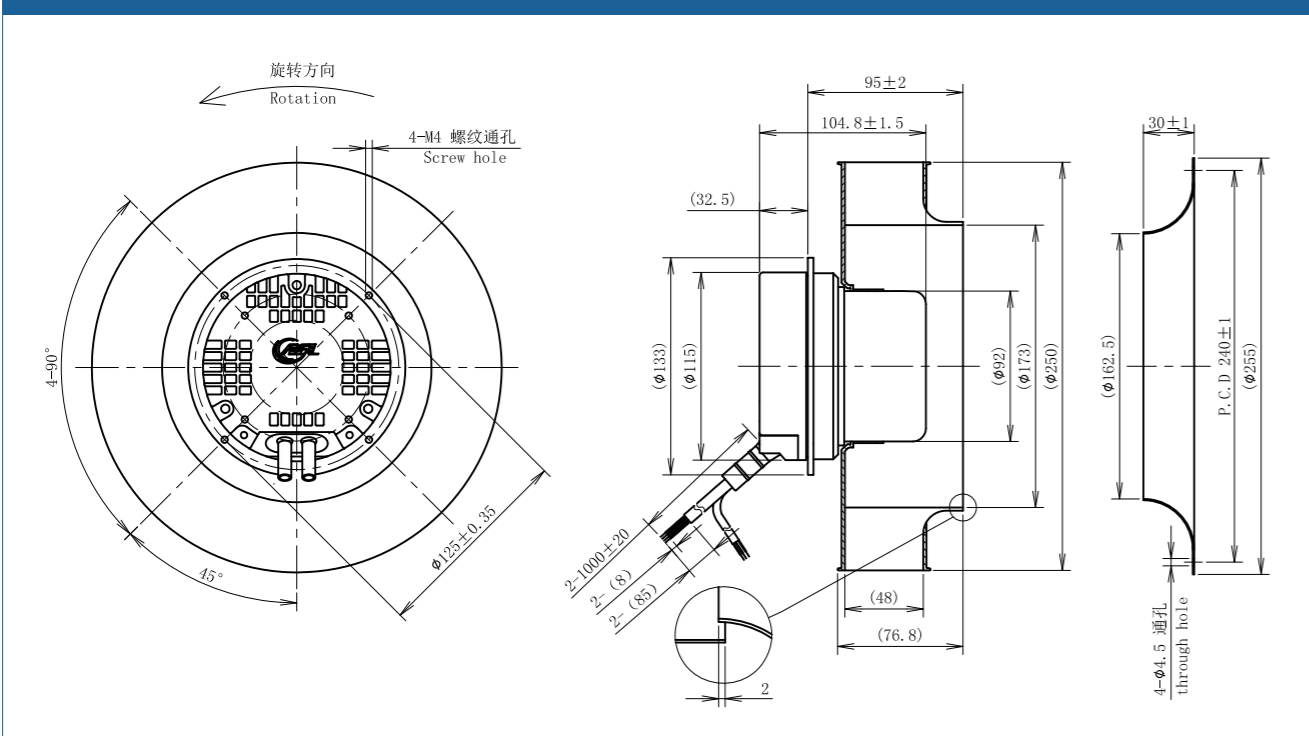
型号 Type	曲线 Curve	额定电压 Nominal voltage	频率 Frequency	转速 Speed	输入功率 Power input	电流 Current draw	噪音 Sound pressure level	使用温度 Perm. amb. temp.
		[VAC]	[Hz]	[rpm]	[W]	[A]	[dB]	[°C]
B3P250-EC092-002	①	220	50/60	3080	145	1.1	75	-25~+60

#### 曲线 Curves



信号名 SIGNAL	颜色 COLOR	规格 SPEC	信号名 SIGNAL	颜色 COLOR	规格 SPEC
L	棕 BROWN	AC220V 50/60Hz	Vcc	红 RED	DC10V输出
N	蓝 BLUE	AC220V 50/60Hz	Vsp	黄 YELLOW	0-10VDC/PWM
PE	黄/绿 YELLOW/GREEN	接地 EARTH	GND	蓝 BLUE	GND
			FG	白 WHITE	1 Pulse/R

#### 外形尺寸 Dimensions



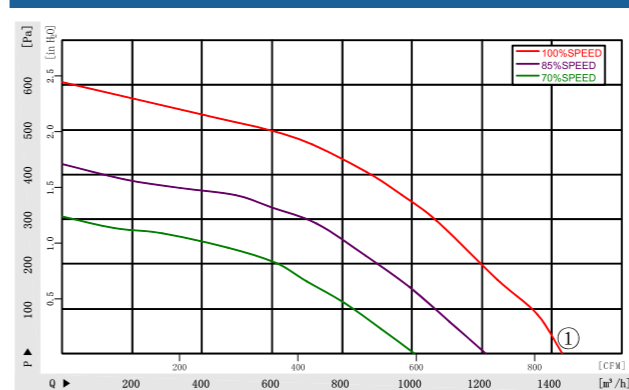
### EC后倾离心风机 $\phi 250$ EC Backward Centrifugal Fans

材 质: PA66                      Material: PA66  
 防护等级: IP44                  Type of protection: IP44  
 认 证: CCC CE                  Approvals: CCC CE  
 绝缘等级: B级                  Insulation class: B

#### 技术参数 Specifications

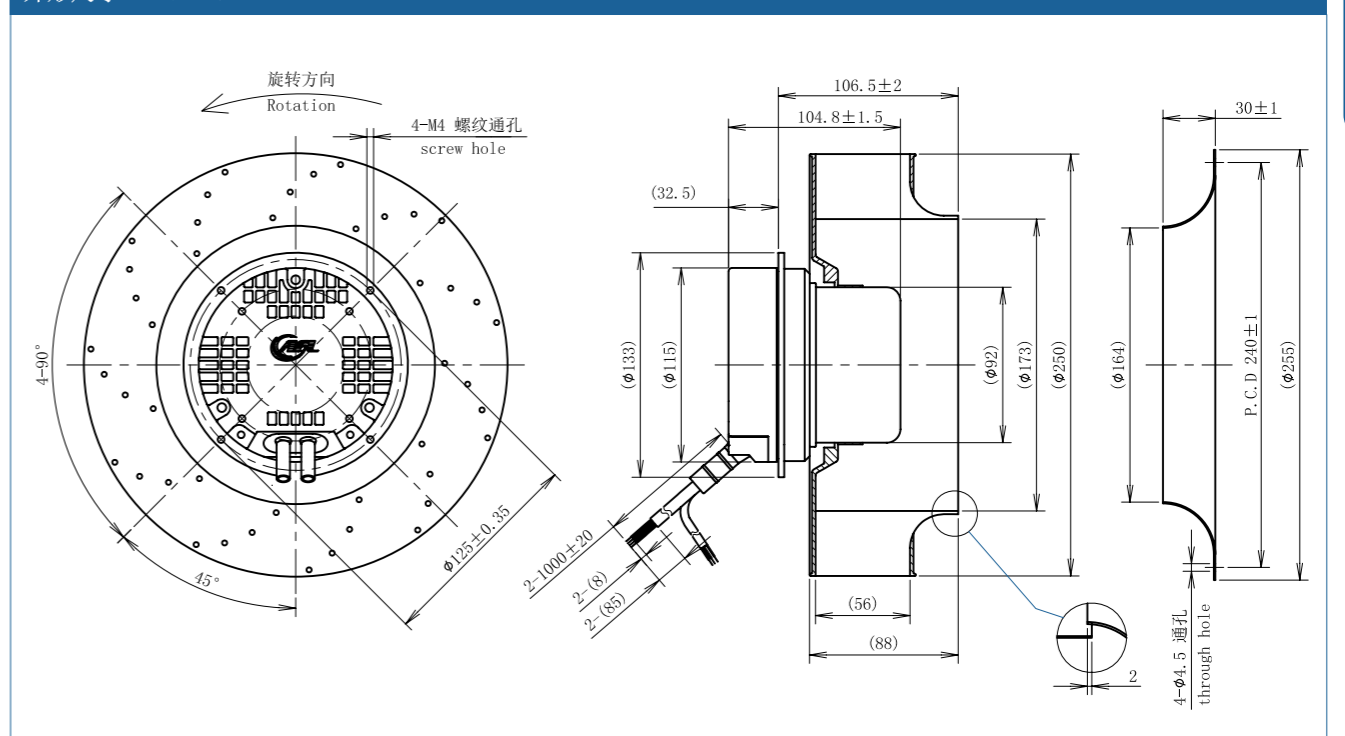
型号 Type	曲线 Curve	额定电压 Nominal voltage	频率 Frequency	转速 Speed	输入功率 Power input	电流 Current draw	噪音 Sound pressure level	使用温度 Perm. amb. temp.
		[VAC]	[Hz]	[rpm]	[W]	[A]	[dB]	[°C]
B3P250-EC092-003	①	220	50/60	2850	130	0.87	75	-25~+60

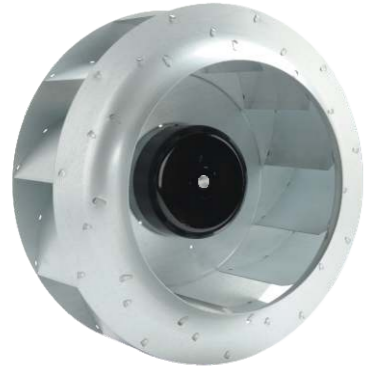
#### 曲线 Curves



信号名 SIGNAL	颜色 COLOR	规格 SPEC	信号名 SIGNAL	颜色 COLOR	规格 SPEC
L	棕 BROWN	AC220V 50/60Hz	Vcc	红 RED	DC10V输出
N	蓝 BLUE	AC220V 50/60Hz	Vsp	黄 YELLOW	0-10VDC/PWM
PE	黄/绿 YELLOW/GREEN	接地 EARTH	GND	蓝 BLUE	GND
			FG	白 WHITE	1 Pulse/R

#### 外形尺寸 Dimensions





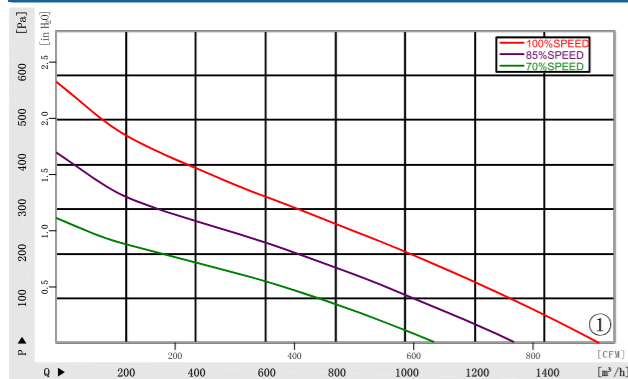
### EC后倾离心风机 $\phi 280$ EC Backward Centrifugal Fans

材 质: 镀锌板材	Material: Galvanised sheet steel
防护等级: IP44	Type of protection: IP44
认 证: CCC CE	Approvals: CCC CE
绝缘等级: B级	Insulation class: B

#### 技术参数 Specifications

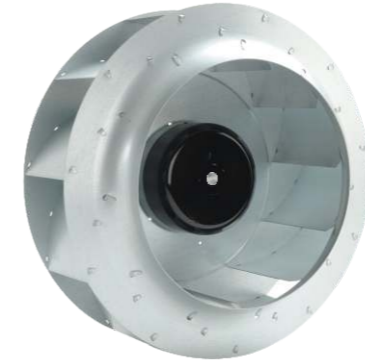
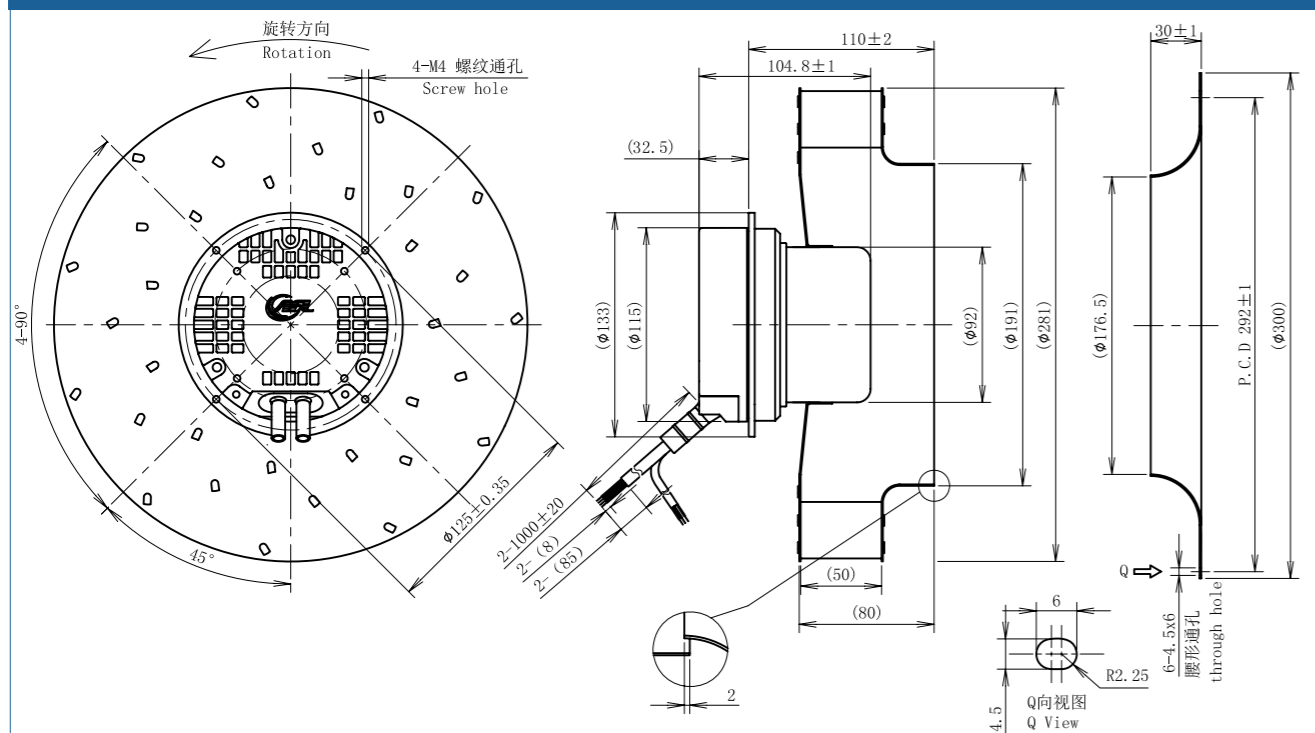
型号 Type	曲线 Curve	额定电压 Nominal voltage	频率 Frequency	转速 Speed	输入功率 Power input	电流 Current draw	噪音 Sound pressure level	使用温度 Perm. amb. temp.
		[VAC]	[Hz]	[rpm]	[W]	[A]	[dB]	[°C]
B3P280-EC092-004	①	220	50/60	2325	135	1.0	75	-25~+60

#### 曲线 Curves



信号名 SIGNAL	颜色 COLOR	规格 SPEC	信号名 SIGNAL	颜色 COLOR	规格 SPEC
L	棕 BROWN	AC220V 50/60Hz	Vcc	红 RED	DC10V输出
N	蓝 BLUE	AC220V 50/60Hz	Vsp	黄 YELLOW	0-10VDC/PWM
PE	黄/绿 YELLOW/GREEN	接地 EARTH	GND	蓝 BLUE	GND
			FG	白 WHITE	1 Pulse/R

#### 外形尺寸 Dimensions



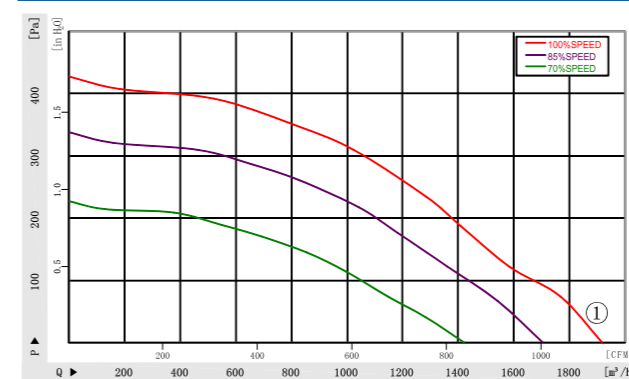
### EC后倾离心风机 $\phi 280$ EC Backward Centrifugal Fans

材 质: 镀锌板材	Material: Galvanised sheet steel
防护等级: IP44	Type of protection: IP44
认 证: CCC CE	Approvals: CCC CE
绝缘等级: B级	Insulation class: B

#### 技术参数 Specifications

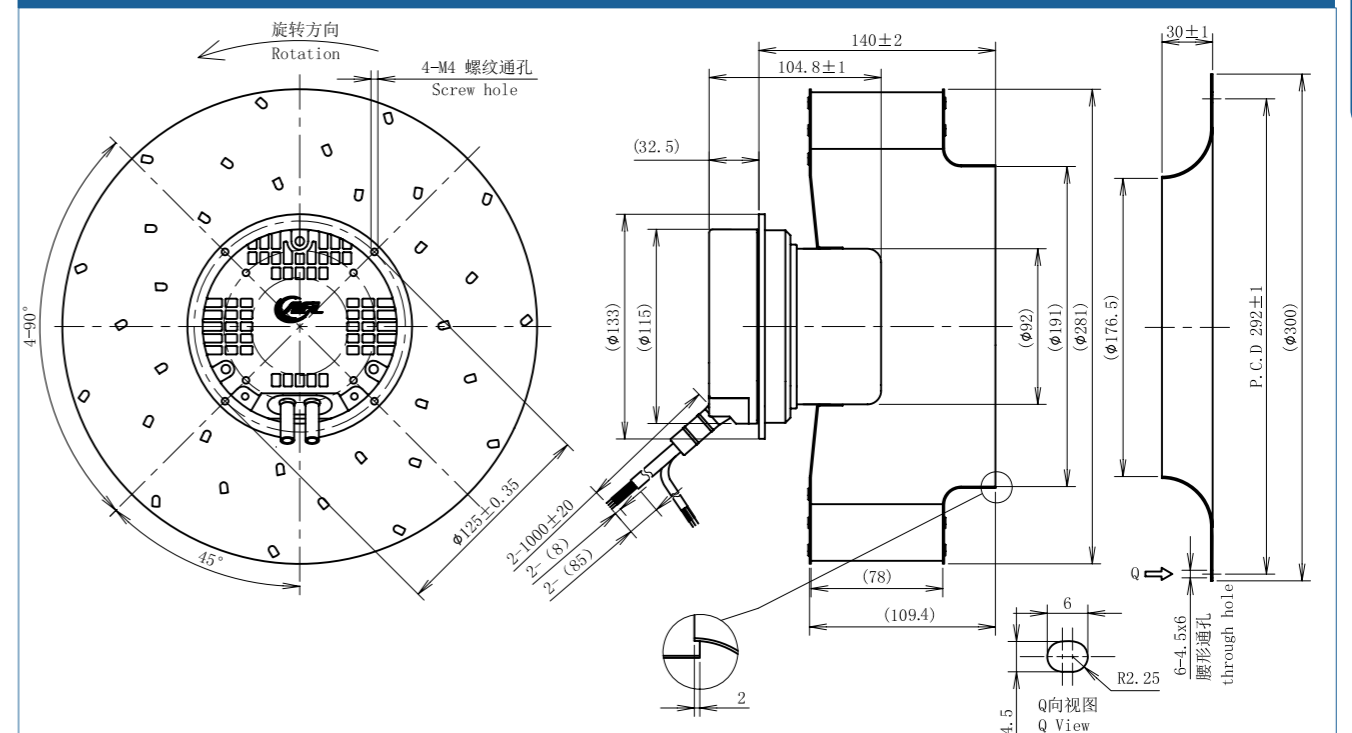
型号 Type	曲线 Curve	额定电压 Nominal voltage	频率 Frequency	转速 Speed	输入功率 Power input	电流 Current draw	噪音 Sound pressure level	使用温度 Perm. amb. temp.
		[VAC]	[Hz]	[rpm]	[W]	[A]	[dB]	[°C]
B3P280-EC092-100	①	220	50/60	2000	130	0.9	73	-25~+60

#### 曲线 Curves



信号名 SIGNAL	颜色 COLOR	规格 SPEC	信号名 SIGNAL	颜色 COLOR	规格 SPEC
L	棕 BROWN	AC220V 50/60Hz	Vcc	红 RED	DC10V输出
N	蓝 BLUE	AC220V 50/60Hz	Vsp	黄 YELLOW	0-10VDC/PWM
PE	黄/绿 YELLOW/GREEN	接地 EARTH	GND	蓝 BLUE	GND
			FG	白 WHITE	1 Pulse/R

#### 外形尺寸 Dimensions





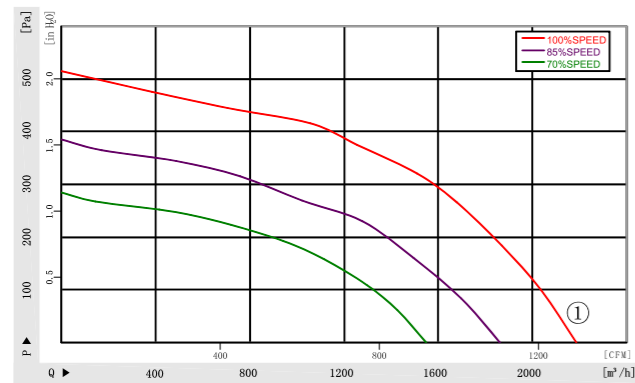
### EC后倾离心风机 $\phi 310$ EC Backward Centrifugal Fans

材 质: 铝合金板材	Material: Sheet aluminium
防护等级: IP44	Type of protection: IP44
认 证: CCC CE	Approvals: CCC CE
绝缘等级: B级	Insulation class: B

#### 技术参数 Specifications

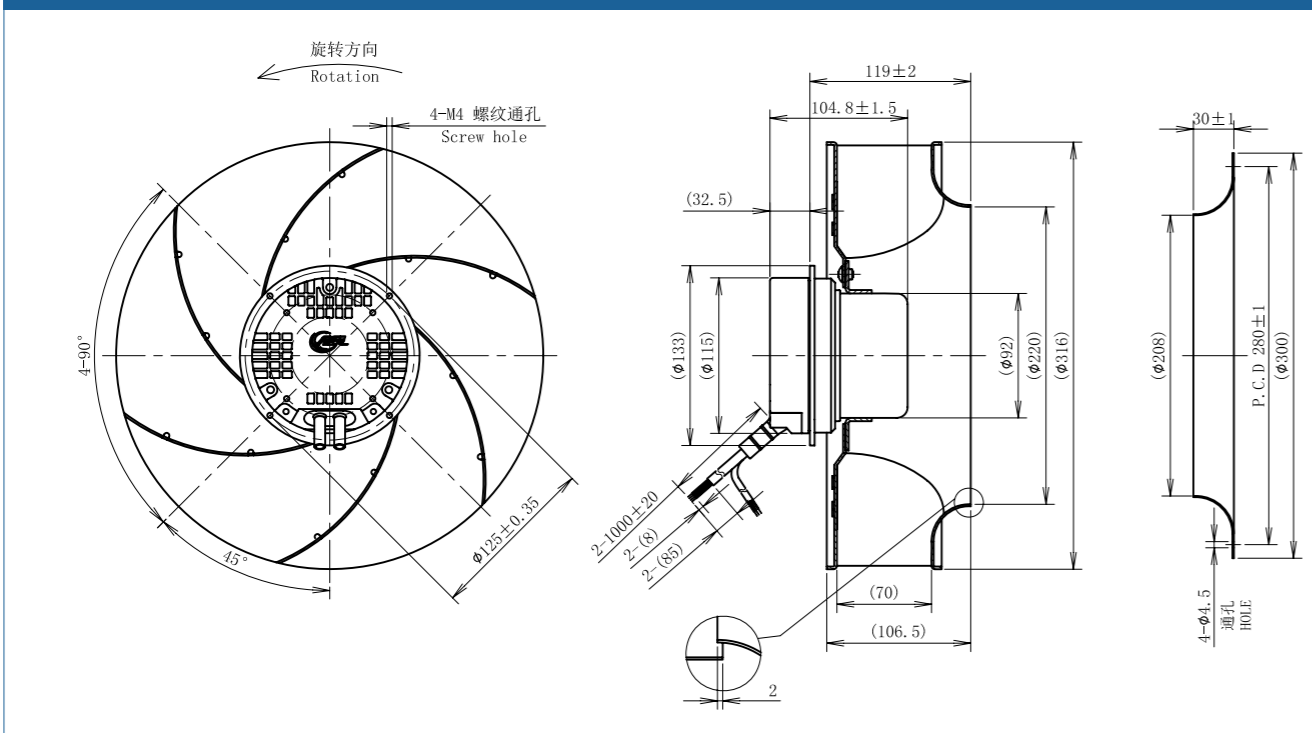
型号 Type	曲线 Curve	额定电压 Nominal voltage	频率 Frequency	转速 Speed	输入功率 Power input	电流 Current draw	噪音 Sound pressure level	使用温度 Perm. amb. temp.
B3P310-EC092-100	①	[VAC]	[Hz]	[rpm]	[W]	[A]	[dB]	[°C]
		220	50/60	1925	175	1.3	74	-25~+60

#### 曲线 Curves



信号名 SIGNAL	颜色 COLOR	规格 SPEC	信号名 SIGNAL	颜色 COLOR	规格 SPEC
L	棕 BROWN	AC220V 50/60Hz	Vcc	红 RED	DC10V输出
N	蓝 BLUE	AC220V 50/60Hz	Vsp	黄 YELLOW	0-10VDC/PWM
PE	黄/绿 YELLOW/GREEN	接地 EARTH	GND	蓝 BLUE	GND
			FG	白 WHITE	1 Pulse/R

#### 外形尺寸 Dimensions



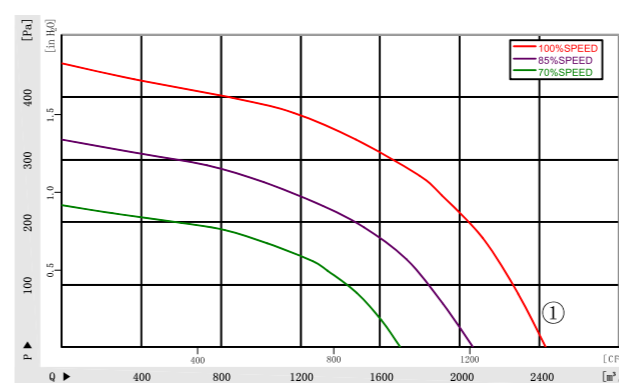
### EC后倾离心风机 $\phi 310$ EC Backward Centrifugal Fans

材 质: 铝合金板材	Material: Sheet aluminium
防护等级: IP44	Type of protection: IP44
认 证: CCC CE	Approvals: CCC CE
绝缘等级: B级	Insulation class: B

#### 技术参数 Specifications

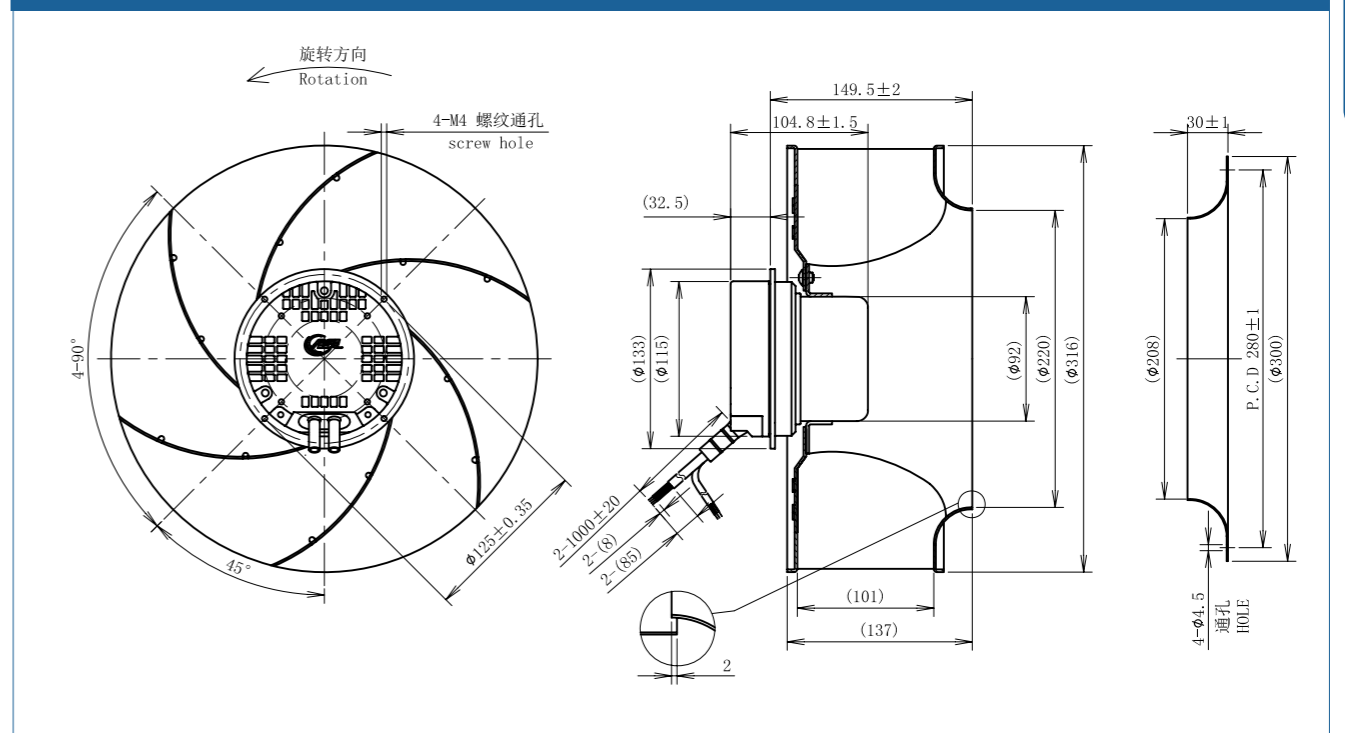
型号 Type	曲线 Curve	额定电压 Nominal voltage	频率 Frequency	转速 Speed	输入功率 Power input	电流 Current draw	噪音 Sound pressure level	使用温度 Perm. amb. temp.
B3P310-EC092-001	①	[VAC]	[Hz]	[rpm]	[W]	[A]	[dB]	[°C]
		220	50/60	1770	175	1.3	73	-25~+60

#### 曲线 Curves



信号名 SIGNAL	颜色 COLOR	规格 SPEC	信号名 SIGNAL	颜色 COLOR	规格 SPEC
L	棕 BROWN	AC220V 50/60Hz	Vcc	红 RED	DC10V输出
N	蓝 BLUE	AC220V 50/60Hz	Vsp	黄 YELLOW	0-10VDC/PWM
PE	黄/绿 YELLOW/GREEN	接地 EARTH	GND	蓝 BLUE	GND
			FG	白 WHITE	1 Pulse/R

#### 外形尺寸 Dimensions





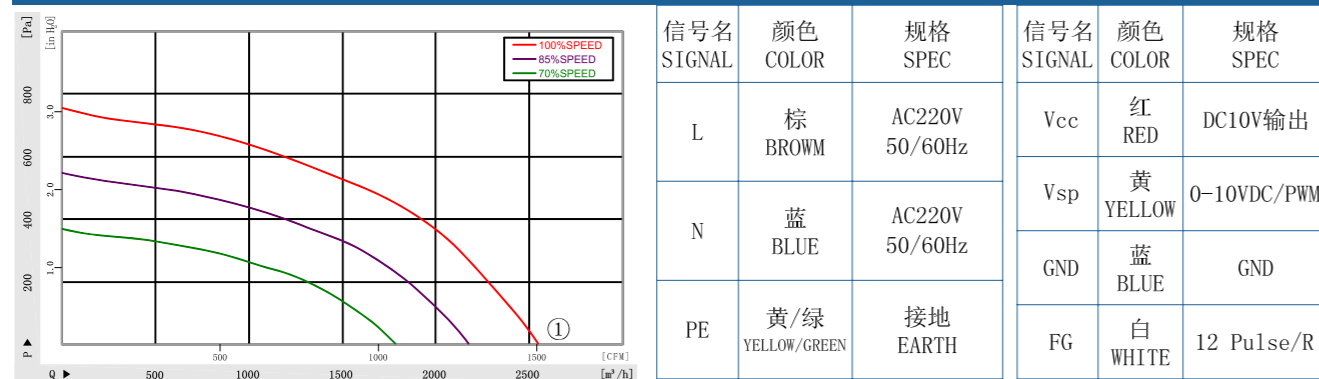
## EC后倾离心风机 $\phi 310$ EC Backward Centrifugal Fans

材 质: 铝合金板材	Material: Sheet aluminium
防护等级: IP44	Type of protection: IP44
认 证: CCC CE	Approvals: CCC CE
绝缘等级: B级	Insulation class: B

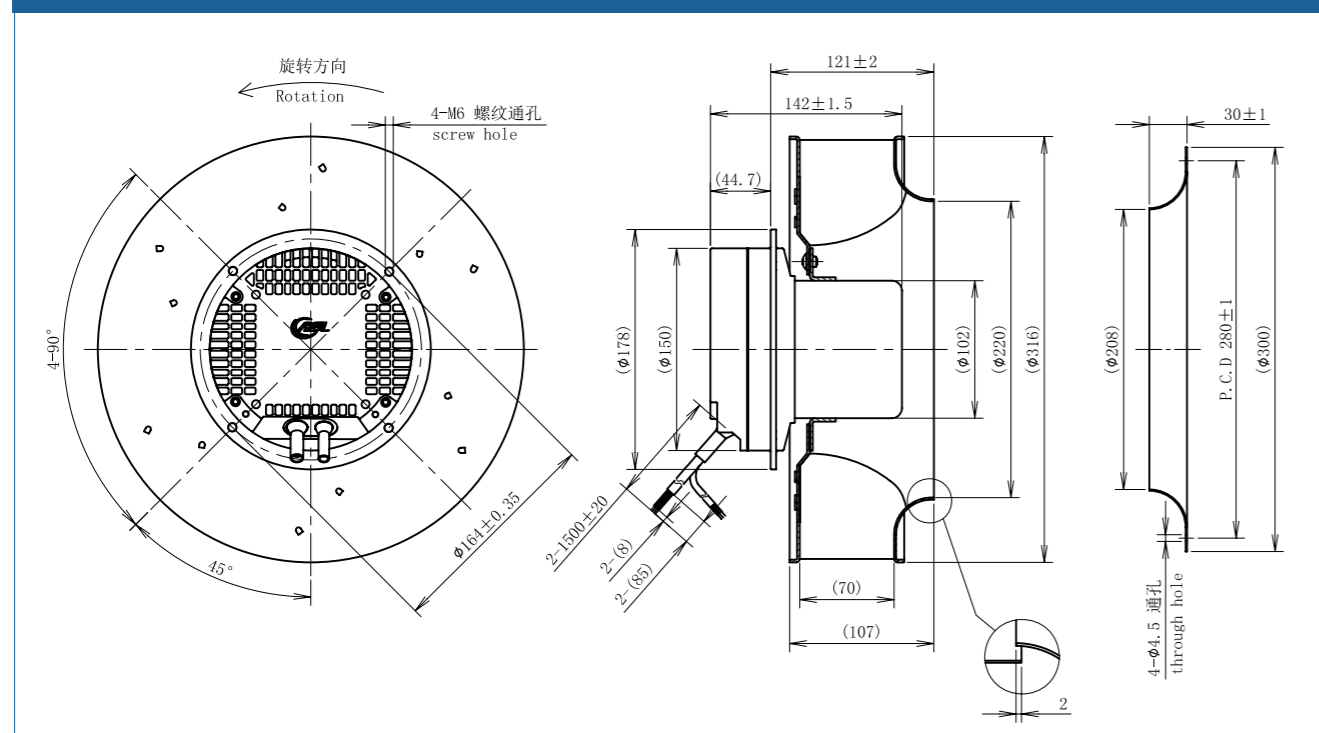
### 技术参数 Specifications

型号 Type	曲线 Curve	额定电压 Nominal voltage	频率 Frequency	转速 Speed	输入功率 Power input	电流 Current draw	噪音 Sound pressure level	使用温度 Perm. amb. temp.
		[VAC]	[Hz]	[rpm]	[W]	[A]	[dB]	[°C]
B3P310-EC102-100	①	220	50/60	2250	300	1.4	68	-25~+60

### 曲线 Curves



### 外形尺寸 Dimensions



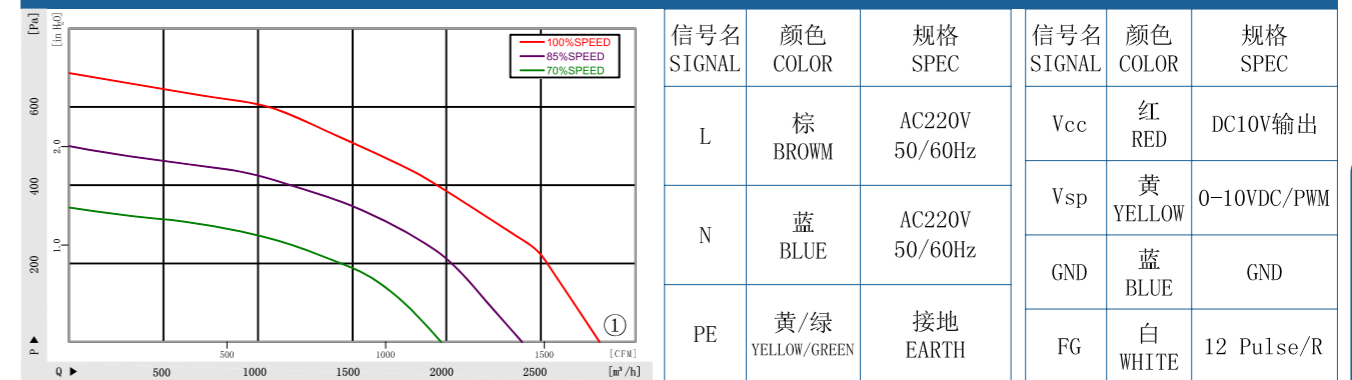
## EC后倾离心风机 $\phi 310$ EC Backward Centrifugal Fans

材 质: 铝合金板材	Material: Sheet aluminium
防护等级: IP44	Type of protection: IP44
认 证: CCC CE	Approvals: CCC CE
绝缘等级: B级	Insulation class: B

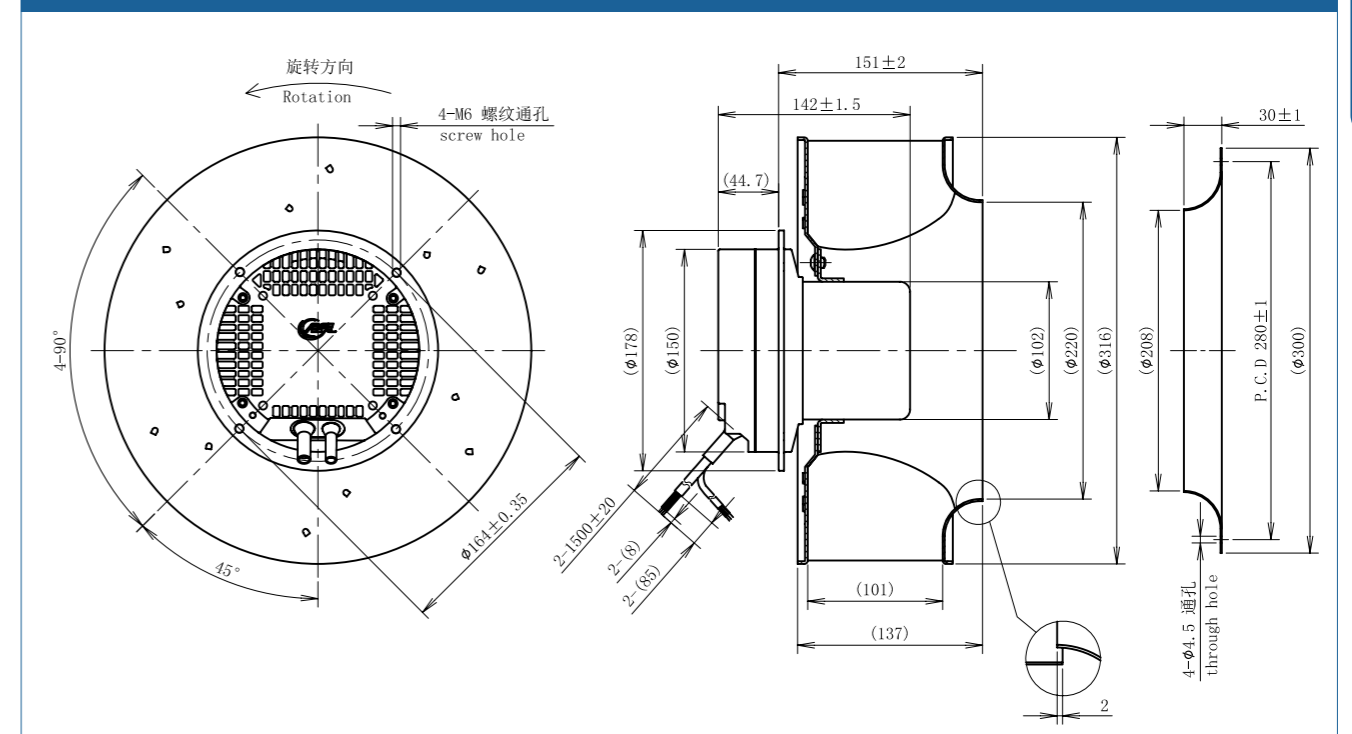
### 技术参数 Specifications

型号 Type	曲线 Curve	额定电压 Nominal voltage	频率 Frequency	转速 Speed	输入功率 Power input	电流 Current draw	噪音 Sound pressure level	使用温度 Perm. amb. temp.
		[VAC]	[Hz]	[rpm]	[W]	[A]	[dB]	[°C]
B3P310-EC102-001	①	220	50/60	2200	320	1.45	68	-25~+60

### 曲线 Curves



### 外形尺寸 Dimensions





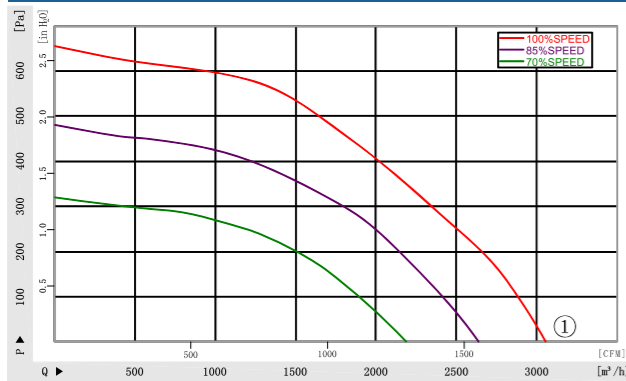
## EC后倾离心风机 $\phi 355$ EC Backward Centrifugal Fans

材 质: 铝合金板材	Material: Sheet aluminium
防护等级: IP44	Type of protection: IP44
认 证: CCC CE	Approvals: CCC CE
绝缘等级: B级	Insulation class: B

### 技术参数 Specifications

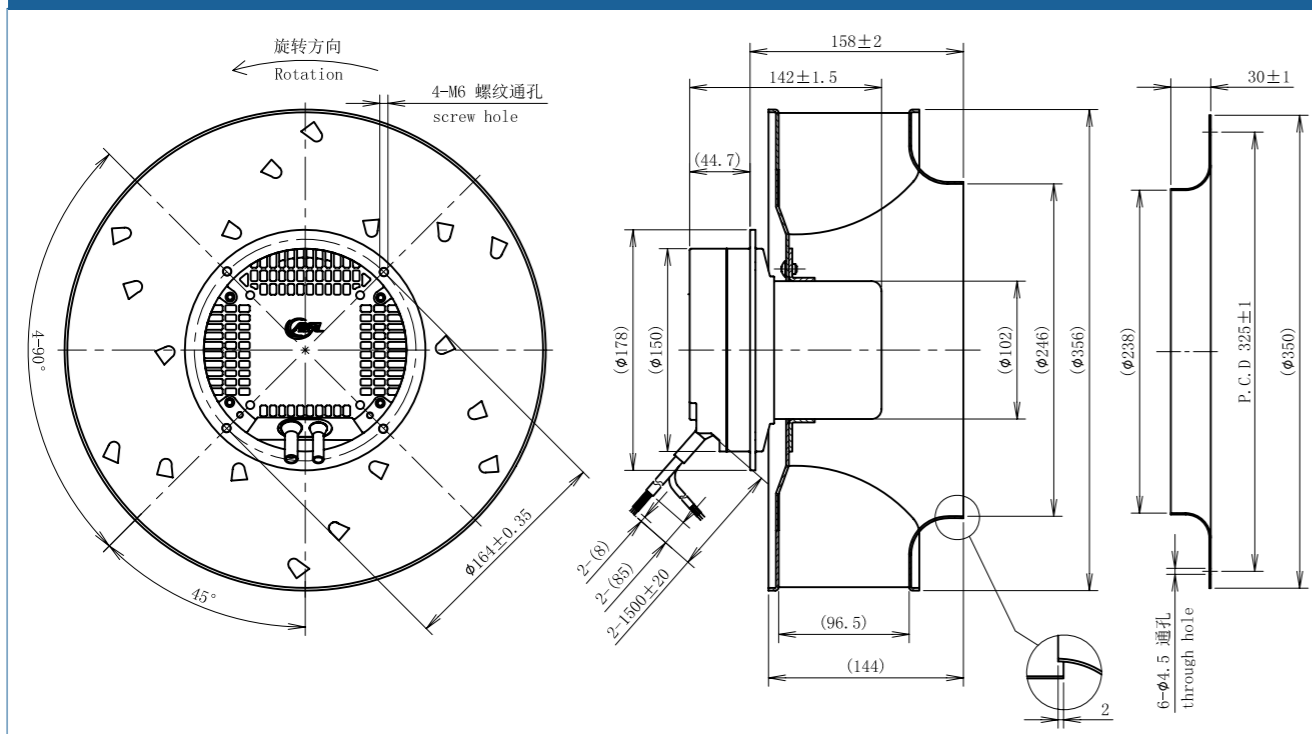
型号 Type	曲线 Curve	额定电压 Nominal voltage	频率 Frequency	转速 Speed	输入功率 Power input	电流 Current draw	噪音 Sound pressure level	使用温度 Perm. amb. temp.
		[VAC]	[Hz]	[rpm]	[W]	[A]	[dB]	[°C]
B3P355-EC102-100	①	220	50/60	1900	330	1.5	77	-25~+60

### 曲线 Curves



信号名 SIGNAL	颜色 COLOR	规格 SPEC	信号名 SIGNAL	颜色 COLOR	规格 SPEC
L	棕 BROWN	AC220V 50/60Hz	Vcc	红 RED	DC10V输出
N	蓝 BLUE	AC220V 50/60Hz	Vsp	黄 YELLOW	0-10VDC/PWM
PE	黄/绿 YELLOW/GREEN	接地 EARTH	GND	蓝 BLUE	GND
			FG	白 WHITE	12 Pulse/R

### 外形尺寸 Dimensions



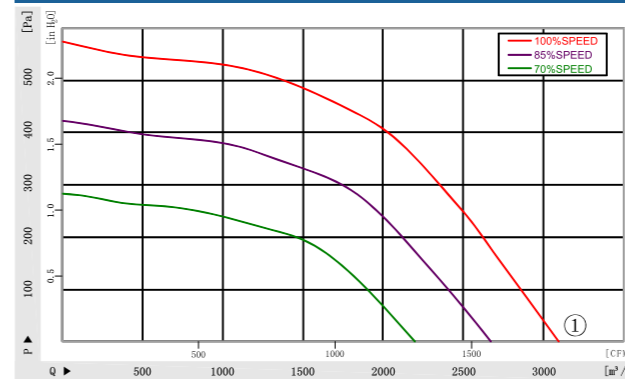
## EC后倾离心风机 $\phi 355$ EC Backward Centrifugal Fans

材 质: 铝合金板材	Material: Sheet aluminium
防护等级: IP44	Type of protection: IP44
认 证: CCC CE	Approvals: CCC CE
绝缘等级: B级	Insulation class: B

### 技术参数 Specifications

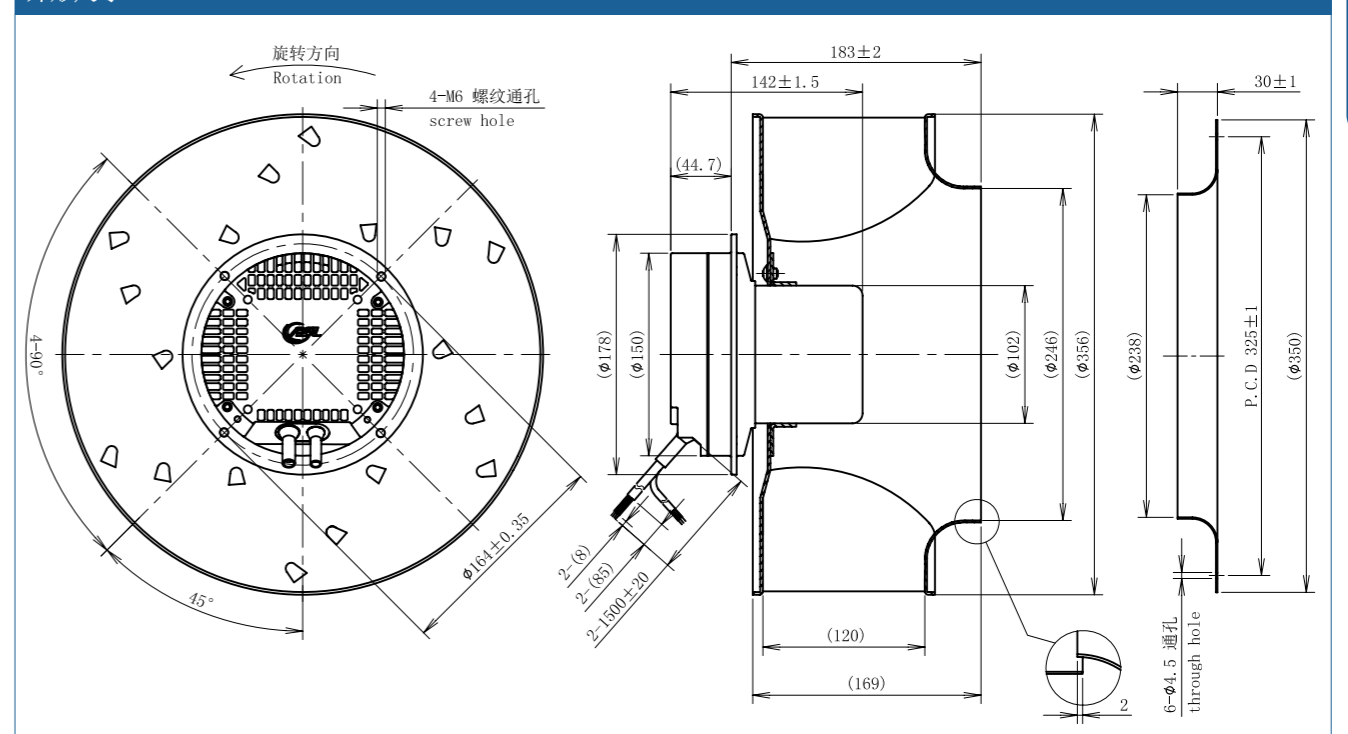
型号 Type	曲线 Curve	额定电压 Nominal voltage	频率 Frequency	转速 Speed	输入功率 Power input	电流 Current draw	噪音 Sound pressure level	使用温度 Perm. amb. temp.
		[VAC]	[Hz]	[rpm]	[W]	[A]	[dB]	[°C]
B3P355-EC102-001	①	220	50/60	1750	310	1.4	73	-25~+60

### 曲线 Curves



信号名 SIGNAL	颜色 COLOR	规格 SPEC	信号名 SIGNAL	颜色 COLOR	规格 SPEC
L	棕 BROWN	AC220V 50/60Hz	Vcc	红 RED	DC10V输出
N	蓝 BLUE	AC220V 50/60Hz	Vsp	黄 YELLOW	0-10VDC/PWM
PE	黄/绿 YELLOW/GREEN	接地 EARTH	GND	蓝 BLUE	GND
			FG	白 WHITE	12 Pulse/R

### 外形尺寸 Dimensions







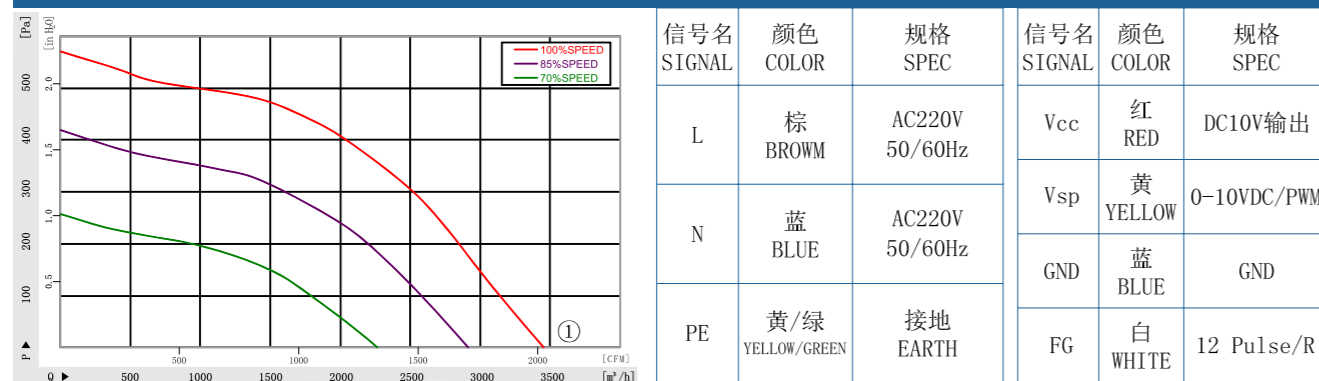
## EC后倾离心风机 $\phi 400$ EC Backward Centrifugal Fans

材 质: 铝合金板材	Material: Sheet aluminium
防护等级: IP44	Type of protection: IP44
认 证: CCC CE	Approvals: CCC CE
绝缘等级: B级	Insulation class: B

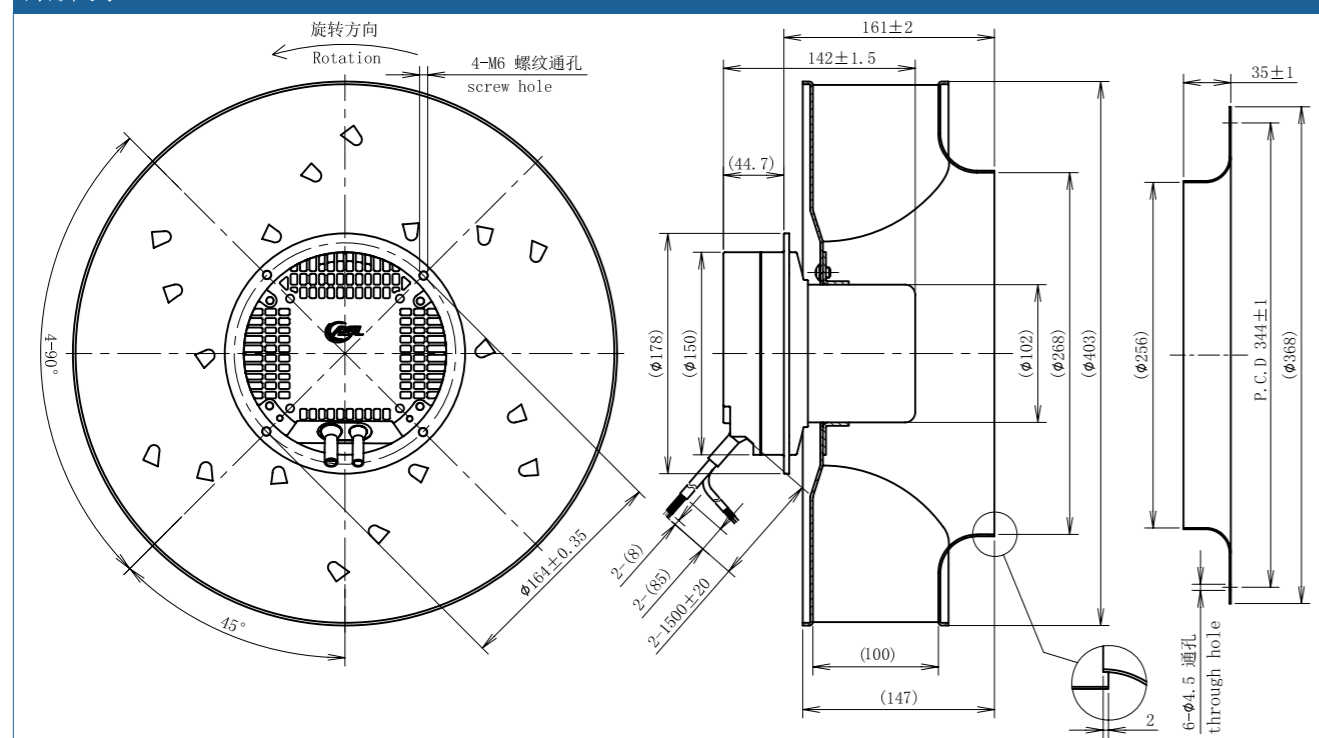
### 技术参数 Specifications

型号 Type	曲线 Curve	额定电压 Nominal voltage	频率 Frequency	转速 Speed	输入功率 Power input	电流 Current draw	噪音 Sound pressure level	使用温度 Perm. amb. temp.
		[VAC]	[Hz]	[rpm]	[W]	[A]	[dB]	[°C]
B3P400-EC102-100	①	220	50/60	1450	245	1.1	72	-25~+60

### 曲线 Curves



### 外形尺寸 Dimensions



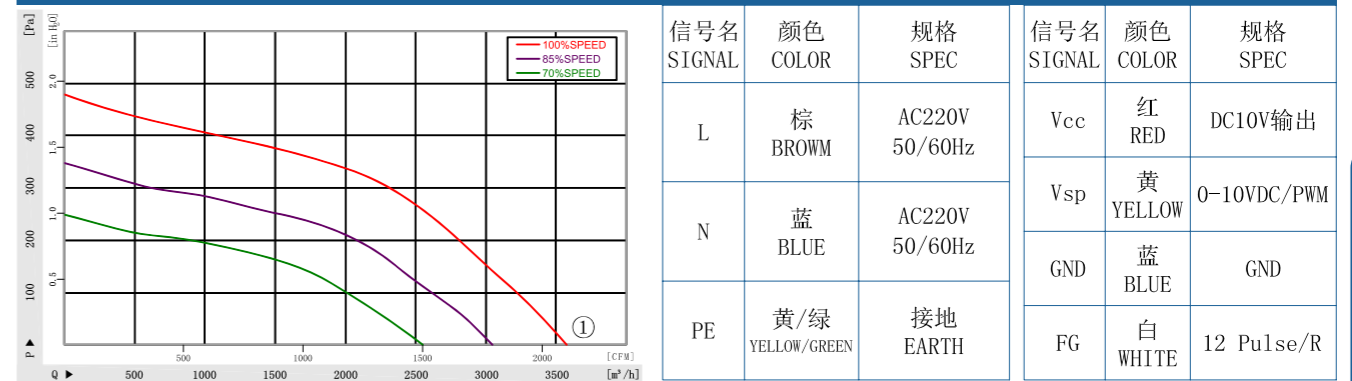
## EC后倾离心风机 $\phi 400$ EC Backward Centrifugal Fans

材 质: 铝合金板材	Material: Sheet aluminium
防护等级: IP44	Type of protection: IP44
认 证: CCC CE	Approvals: CCC CE
绝缘等级: B级	Insulation class: B

### 技术参数 Specifications

型号 Type	曲线 Curve	额定电压 Nominal voltage	频率 Frequency	转速 Speed	输入功率 Power input	电流 Current draw	噪音 Sound pressure level	使用温度 Perm. amb. temp.
		[VAC]	[Hz]	[rpm]	[W]	[A]	[dB]	[°C]
B3P400-EC102-001	①	220	50/60	1430	330	1.5	69	-25~+60

### 曲线 Curves



### 外形尺寸 Dimensions

