



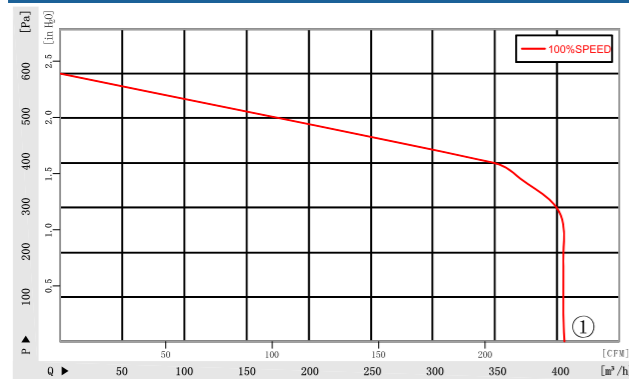
EC前倾单进风风机 Ø146 EC Single Inlet Forward Centrifugal Fans

材 质: 镀锌钢板 Material: Galvanised sheet steel
 防护等级: IP44 Type of protection: IP44
 认 证: CCC CE Approvals: CCC CE
 绝缘等级: B级 Insulation class: B

技术参数 Specifications

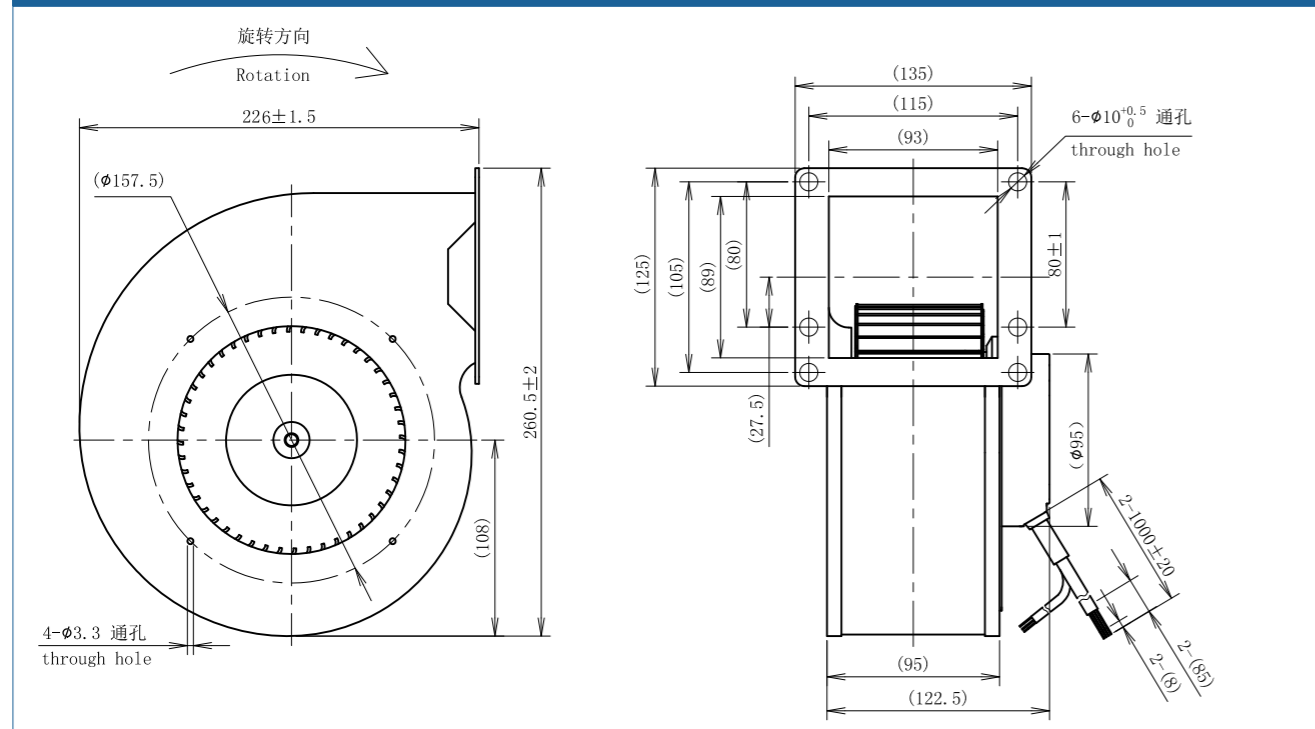
型号 Type	曲线 Curve	额定电压 Nominal voltage	频率 Frequency	转速 Speed	输入功率 Power input	电流 Current draw	噪音 Sound pressure level	使用温度 Perm. amb. temp.
F3P146-EC072-600	①	[VAC]	[Hz]	[rpm]	[W]	[A]	[dB]	[°C]
		220	50/60	1430	55	0.43	52	-25~+60

曲线 Curves



信号名 SIGNAL	颜色 COLOR	规格 SPEC	信号名 SIGNAL	颜色 COLOR	规格 SPEC
L	棕 BROWN	AC220V 50/60Hz	Vcc	红 RED	DC10V输出
N	蓝 BLUE	AC220V 50/60Hz	Vsp	黄 YELLOW	0-10VDC/PWM
PE	黄/绿 YELLOW/GREEN	接地 EARTH	GND	蓝 BLUE	GND
			FG	白 WHITE	1 Pulse/R

外形尺寸 Dimensions



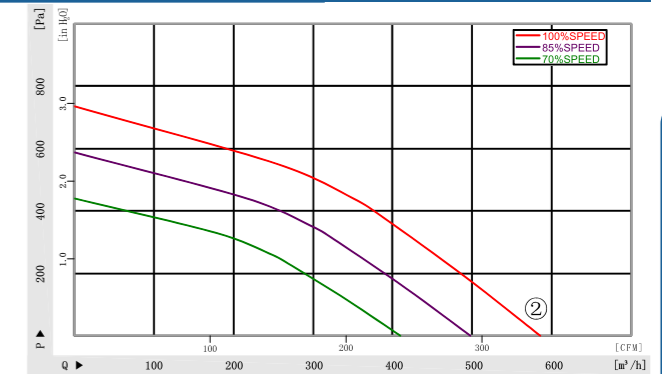
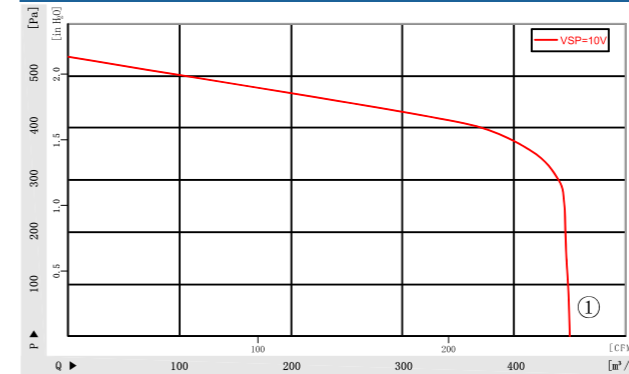
EC前倾单进风风机 Ø150 EC Single Inlet Forward Centrifugal Fans

材 质: 镀锌钢板 Material: Galvanised sheet steel
 防护等级: IP44 Type of protection: IP44
 认 证: CCC CE Approvals: CCC CE
 绝缘等级: B级 Insulation class: B

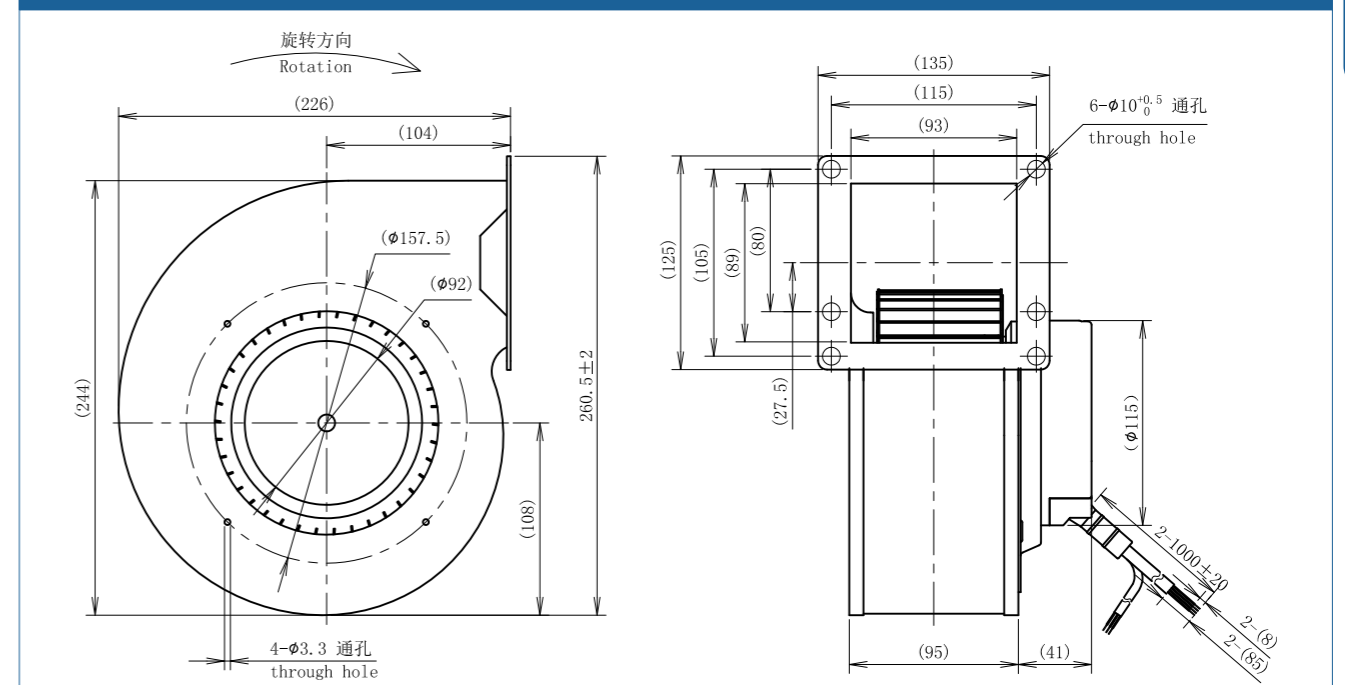
技术参数 Specifications

型号 Type	曲线 Curve	额定电压 Nominal voltage	频率 Frequency	转速 Speed	输入功率 Power input	电流 Current draw	噪音 Sound pressure level	使用温度 Perm. amb. temp.
F3P150-EC092-600	①	[VAC]	[Hz]	[rpm]	[W]	[A]	[dB]	[°C]
		220	50/60	2150	90	0.64	67	-25~+60
F3P150-EC092-000	②	[VAC]	[Hz]	[rpm]	[W]	[A]	[dB]	[°C]
		220	50/60	2550	170	1.3	69	-25~+60

曲线 Curves



外形尺寸 Dimensions





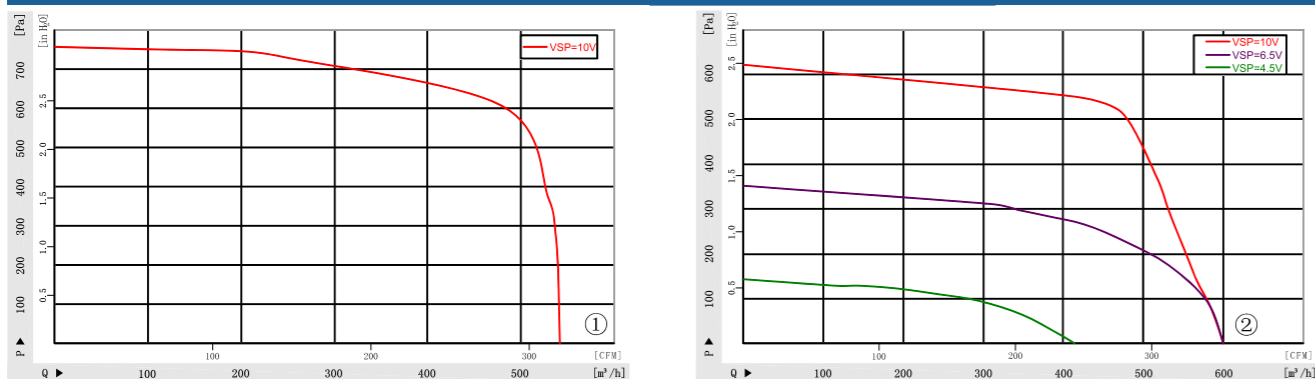
EC前倾单进风风机 $\phi 160$ EC Single Inlet Forward Centrifugal Fans

材 质: PA66 Material: PA66
 防护等级: IP44 Type of protection: IP44
 认 证: CCC CE Approvals: CCC CE
 绝缘等级: B级 Insulation class: B

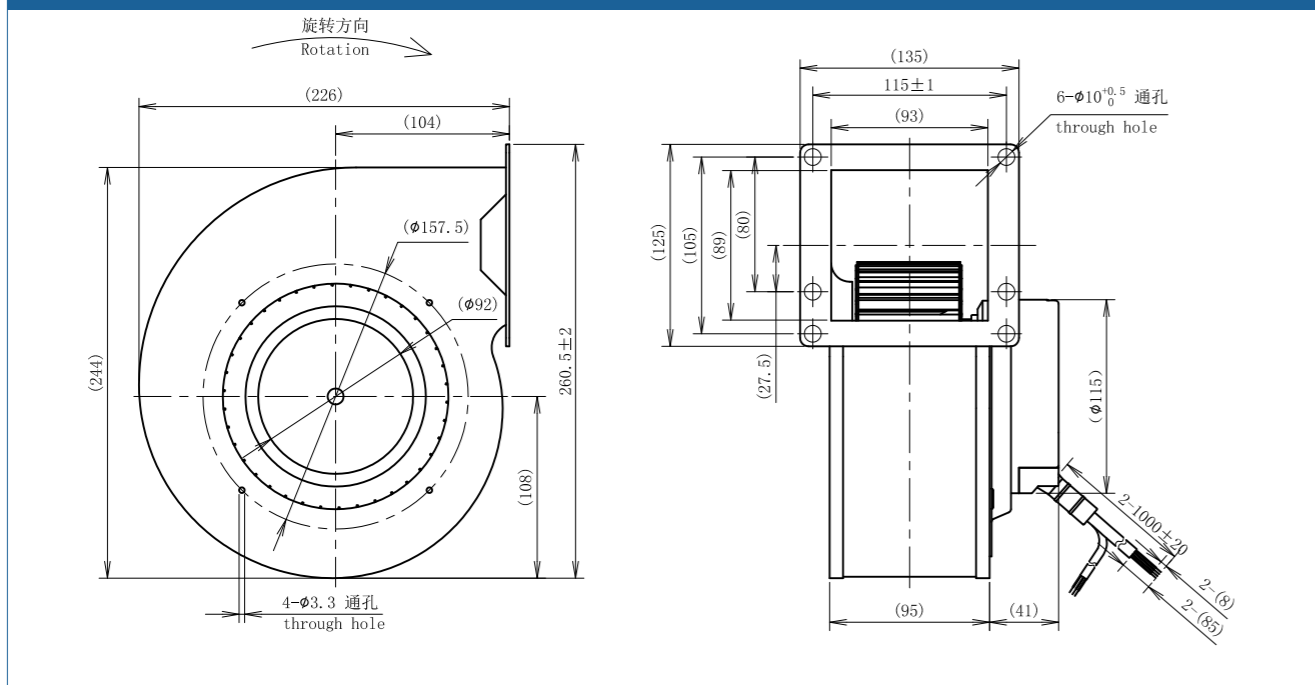
技术参数 Specifications

型号 Type	曲线 Curve	额定电压 Nominal voltage	频率 Frequency	转速 Speed	输入功率 Power input	电流 Current draw	噪音 Sound pressure level	使用温度 Perm. amb. temp.
		[VAC]	[Hz]	[rpm]	[W]	[A]	[dB]	[°C]
F3P160-EC092-600	①	220	50/60	1900	110	0.85	67	-25~+60
F3P160-EC092-100	②	220	50/60	2050	135	1.0	69	-25~+60

曲线 Curves



外形尺寸 Dimensions



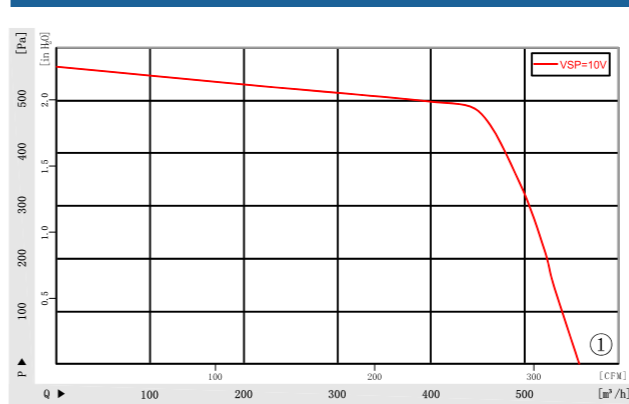
EC前倾单进风风机 $\phi 180$ EC Single Inlet Forward Centrifugal Fans

材 质: PA66 Material: PA66
 防护等级: IP44 Type of protection: IP44
 认 证: CCC CE Approvals: CCC CE
 绝缘等级: B级 Insulation class: B

技术参数 Specifications

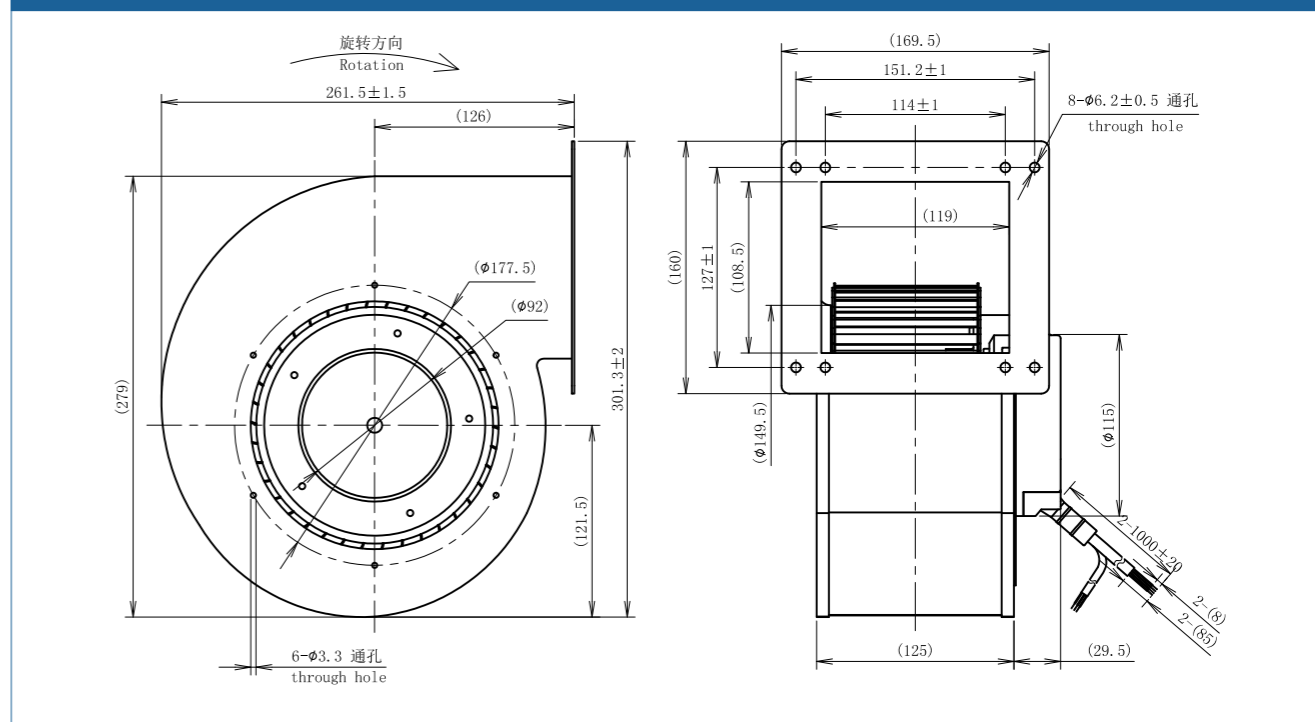
型号 Type	曲线 Curve	额定电压 Nominal voltage	频率 Frequency	转速 Speed	输入功率 Power input	电流 Current draw	噪音 Sound pressure level	使用温度 Perm. amb. temp.
		[VAC]	[Hz]	[rpm]	[W]	[A]	[dB]	[°C]
F3P180-EC092-600	①	220	50/60	1200	70	0.5	63	-25~+60

曲线 Curves



信号名 SIGNAL	颜色 COLOR	规格 SPEC	信号名 SIGNAL	颜色 COLOR	规格 SPEC
L	棕 BROWN	AC220V 50/60Hz	Vcc	红 RED	DC10V输出
N	蓝 BLUE	AC220V 50/60Hz	Vsp	黄 YELLOW	0-10VDC/PWM
PE	黄/绿 YELLOW/GREEN	接地 EARTH	GND	蓝 BLUE	GND
			FG	白 WHITE	1 Pulse/R

外形尺寸 Dimensions





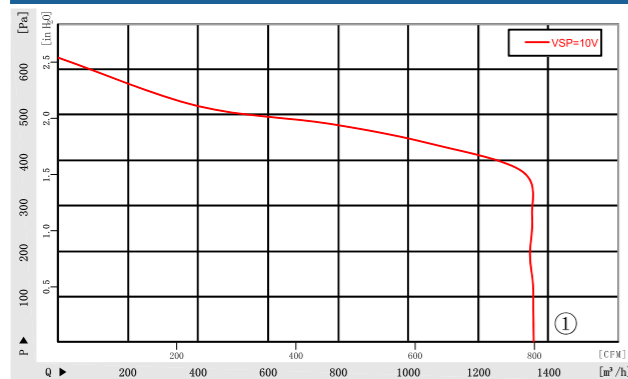
EC前倾单进风风机 Ø225 EC Single Inlet Forward Centrifugal Fans

材 质: 镀锌板材 Material: Galvanised sheet steel
 防护等级: IP44 Type of protection: IP44
 认 证: CCC CE Approvals: CCC CE
 绝缘等级: B级 Insulation class: B

技术参数 Specifications

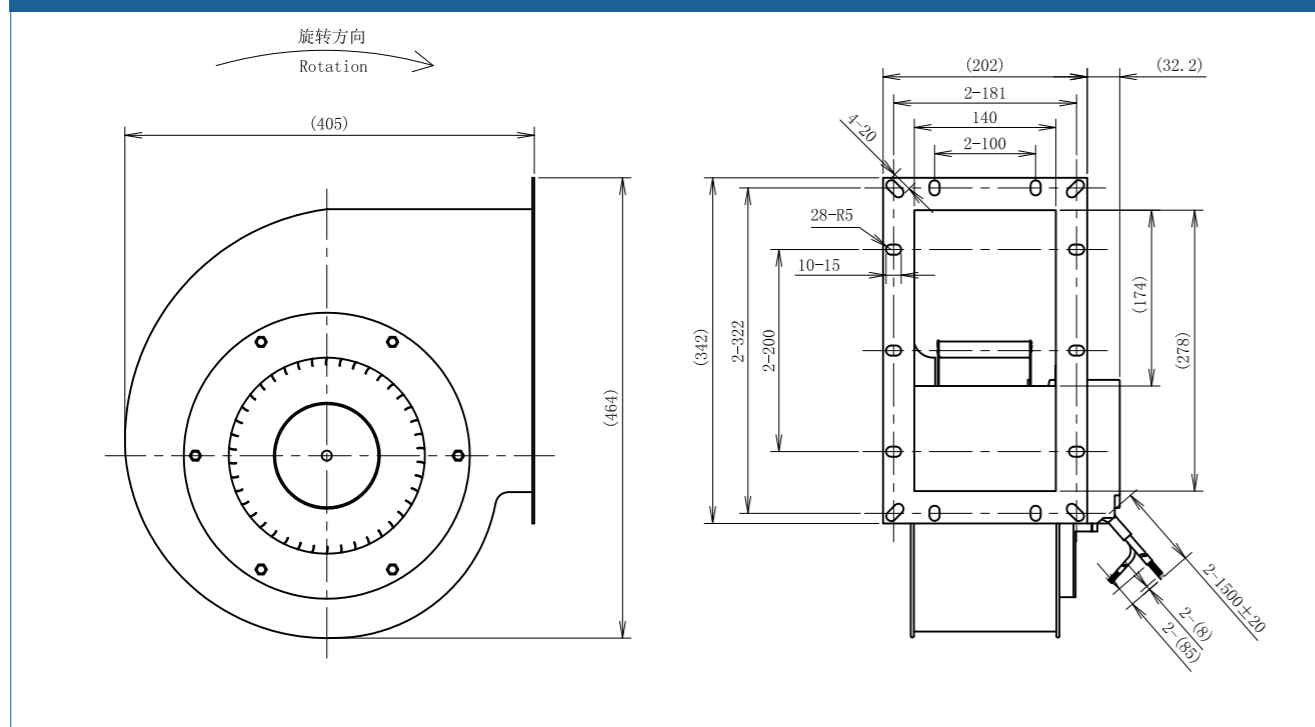
型号 Type	曲线 Curve	额定电压 Nominal voltage	频率 Frequency	转速 Speed	输入功率 Power input	电流 Current draw	噪音 Sound pressure level	使用温度 Perm. amb. temp.
F3P225-EC102-001	①	[VAC]	[Hz]	[rpm]	[W]	[A]	[dB]	[°C]
		220	50/60	1090	230	1.1	55	-25~+60

曲线 Curves



信号名 SIGNAL	颜色 COLOR	规格 SPEC	信号名 SIGNAL	颜色 COLOR	规格 SPEC
L	棕 BROWN	AC220V 50/60Hz	Vcc	红 RED	DC10V输出
N	蓝 BLUE	AC220V 50/60Hz	Vsp	黄 YELLOW	0-10VDC/PWM
PE	黄/绿 YELLOW/GREEN	接地 EARTH	GND	蓝 BLUE	GND
			FG	白 WHITE	12 Pulse/R

外形尺寸 Dimensions



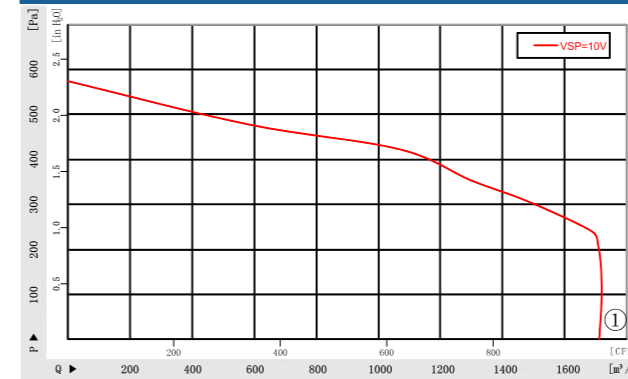
EC前倾单进风风机 Ø250 EC Single Inlet Forward Centrifugal Fans

材 质: 镀锌板材 Material: Galvanised sheet steel
 防护等级: IP44 Type of protection: IP44
 认 证: CCC CE Approvals: CCC CE
 绝缘等级: B级 Insulation class: B

技术参数 Specifications

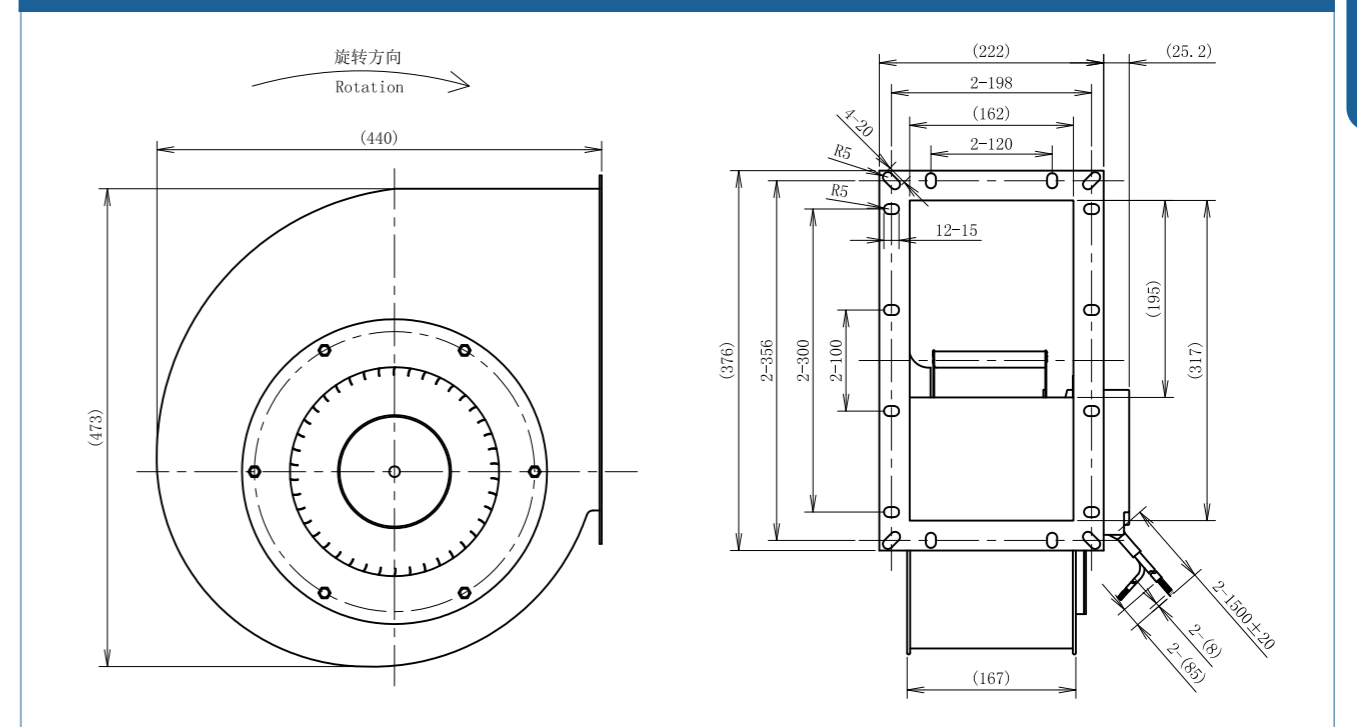
型号 Type	曲线 Curve	额定电压 Nominal voltage	频率 Frequency	转速 Speed	输入功率 Power input	电流 Current draw	噪音 Sound pressure level	使用温度 Perm. amb. temp.
F3P250-EC102-001	①	[VAC]	[Hz]	[rpm]	[W]	[A]	[dB]	[°C]
		220	50/60	840	230	1.1	50	-25~+60

曲线 Curves



信号名 SIGNAL	颜色 COLOR	规格 SPEC	信号名 SIGNAL	颜色 COLOR	规格 SPEC
L	棕 BROWN	AC220V 50/60Hz	Vcc	红 RED	DC10V输出
N	蓝 BLUE	AC220V 50/60Hz	Vsp	黄 YELLOW	0-10VDC/PWM
PE	黄/绿 YELLOW/GREEN	接地 EARTH	GND	蓝 BLUE	GND
			FG	白 WHITE	12 Pulse/R

外形尺寸 Dimensions





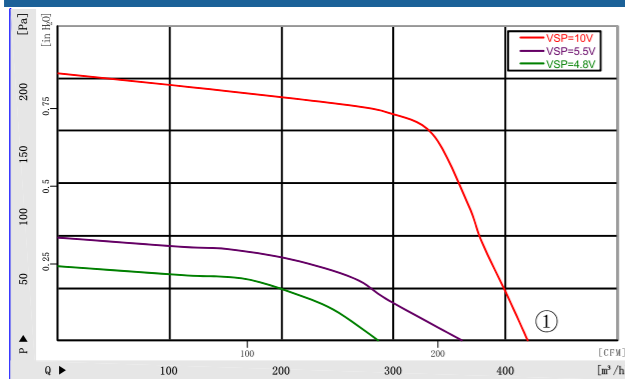
EC前倾双进风风机 Ø120 EC Dual Inlet Forward Centrifugal Fans

材 质: 镀锌钢板 Material: Galvanised sheet steel
 防护等级: IP44 Type of protection: IP44
 认 证: CCC CE Approvals: CCC CE
 绝缘等级: B级 Insulation class: B

技术参数 Specifications

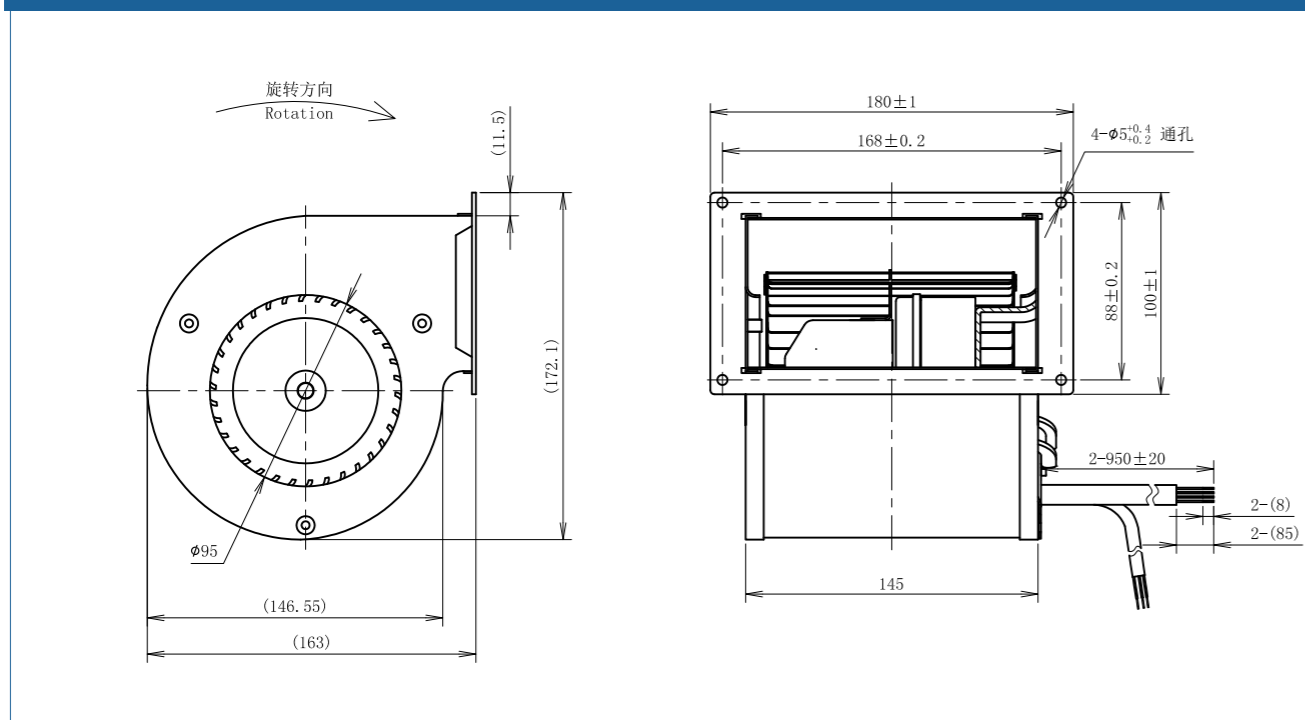
型号 Type	曲线 Curve	额定电压 Nominal voltage	频率 Frequency	转速 Speed	输入功率 Power input	电流 Current draw	噪音 Sound pressure level	使用温度 Perm. amb. temp.
F3P120-EC072-010	①	[VAC]	[Hz]	[rpm]	[W]	[A]	[dB]	[°C]
		220	50/60	1900	70	0.55	59	-25~+60

曲线 Curves



信号名 SIGNAL	颜色 COLOR	规格 SPEC	信号名 SIGNAL	颜色 COLOR	规格 SPEC
L	棕 BROWN	AC220V 50/60Hz	Vcc	红 RED	DC10V输出 OUTPUT
N	蓝 BLUE	AC220V 50/60Hz	Vsp	黄 YELLOW	0-10VDC/PWM
PE	黄/绿 YELLOW/GREEN	接地 EARTH	GND	蓝 BLUE	GND
			FG	白 WHITE	1 Pulse/R

外形尺寸 Dimensions



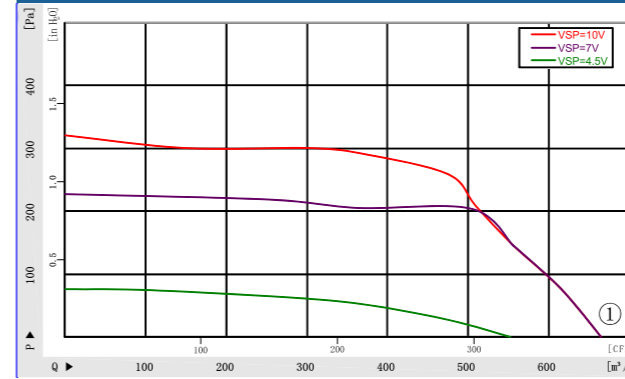
EC前倾双进风风机 Ø133 EC Dual Inlet Forward Centrifugal Fans

材 质: 镀锌钢板 Material: Galvanised sheet steel
 防护等级: IP44 Type of protection: IP44
 认 证: CCC CE Approvals: CCC CE
 绝缘等级: B级 Insulation class: B

技术参数 Specifications

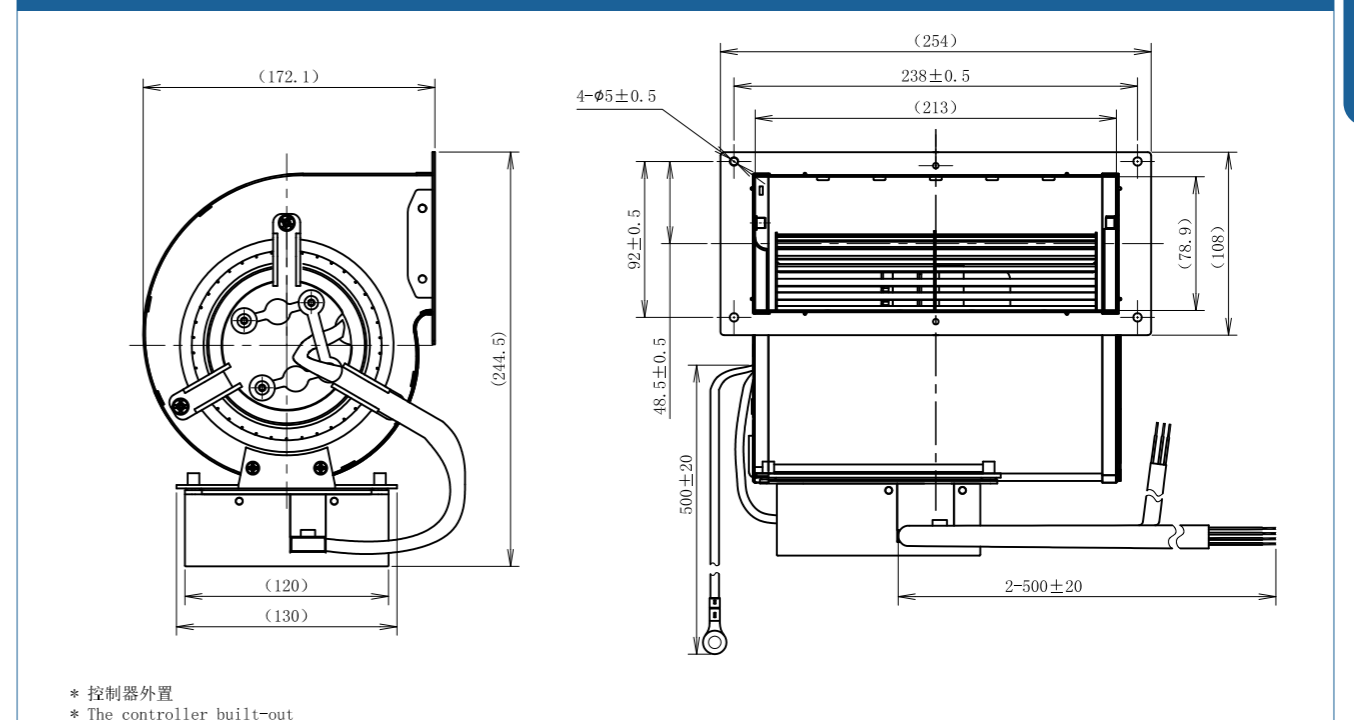
型号 Type	曲线 Curve	额定电压 Nominal voltage	频率 Frequency	转速 Speed	输入功率 Power input	电流 Current draw	噪音 Sound pressure level	使用温度 Perm. amb. temp.
F3P133-EC092-100	①	[VAC]	[Hz]	[rpm]	[W]	[A]	[dB]	[°C]
		220	50/60	1550	80	0.6	59	-25~+60

曲线 Curves



信号名 SIGNAL	颜色 COLOR	规格 SPEC	信号名 SIGNAL	颜色 COLOR	规格 SPEC
L	棕 BROWN	AC220V 50/60Hz	Vcc	红 RED	DC10V输出 OUTPUT
N	蓝 BLUE	AC220V 50/60Hz	Vsp	黄 YELLOW	0-10VDC/PWM
PE	黄/绿 YELLOW/GREEN	接地 EARTH	GND	蓝 BLUE	GND
			FG	白 WHITE	1 Pulse/R

外形尺寸 Dimensions





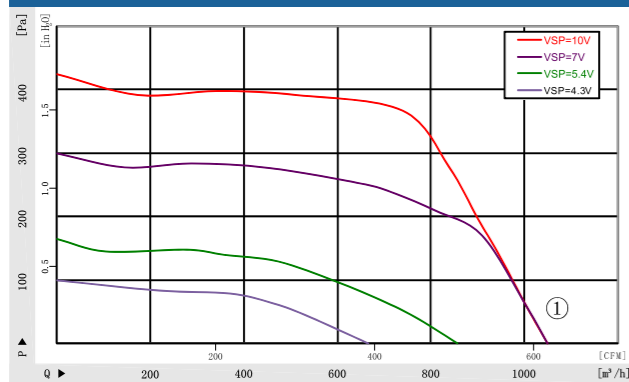
EC前倾双进风风机 $\phi 146$ EC Dual Inlet Forward Centrifugal Fans

材 质: 镀锌钢板	Material: Galvanised sheet steel
防护等级: IP44	Type of protection: IP44
认 证: CCC CE	Approvals: CCC CE
绝缘等级: B级	Insulation class: B

技术参数 Specifications

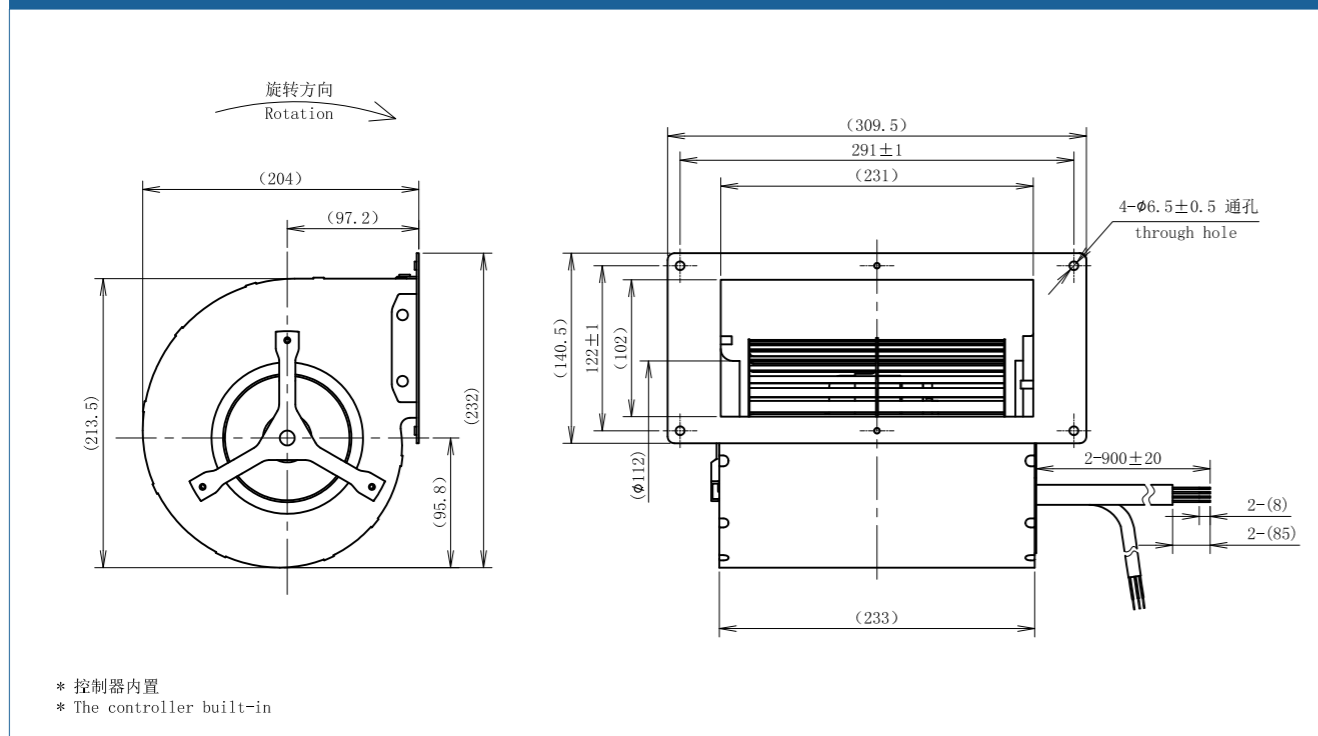
型号 Type	曲线 Curve	额定电压 Nominal voltage	频率 Frequency	转速 Speed	输入功率 Power input	电流 Current draw	噪音 Sound pressure level	使用温度 Perm. amb. temp.
F3P146-EC092-029		[VAC]	[Hz]	[rpm]	[W]	[A]	[dB]	[°C]
		220	50/60	1850	180	1.2	63	-25~+60

曲线 Curves



信号名 SIGNAL	颜色 COLOR	规格 SPEC	信号名 SIGNAL	颜色 COLOR	规格 SPEC
L	棕 BROWN	AC220V 50/60Hz	Vcc	红 RED	DC10V输出 OUTPUT
N	蓝 BLUE	AC220V 50/60Hz	Vsp	黄 YELLOW	0-10VDC/PWM
PE	黄/绿 YELLOW/GREEN	接地 EARTH	GND	蓝 BLUE	GND
			FG	白 WHITE	1 Pulse/R

外形尺寸 Dimensions



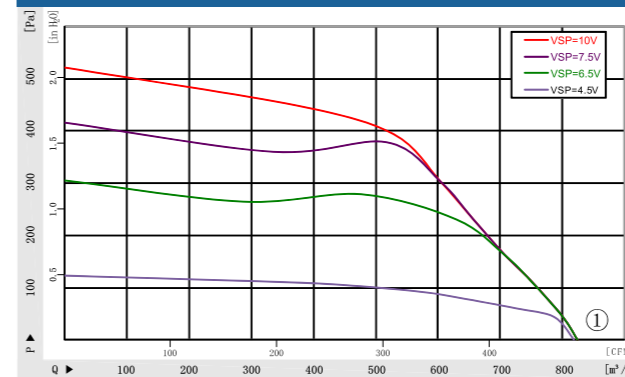
EC前倾双进风风机 $\phi 146$ EC Dual Inlet Forward Centrifugal Fans

材 质: PA66	Material: PA66
防护等级: IP44	Type of protection: IP44
认 证: CCC CE	Approvals: CCC CE
绝缘等级: B级	Insulation class: B

技术参数 Specifications

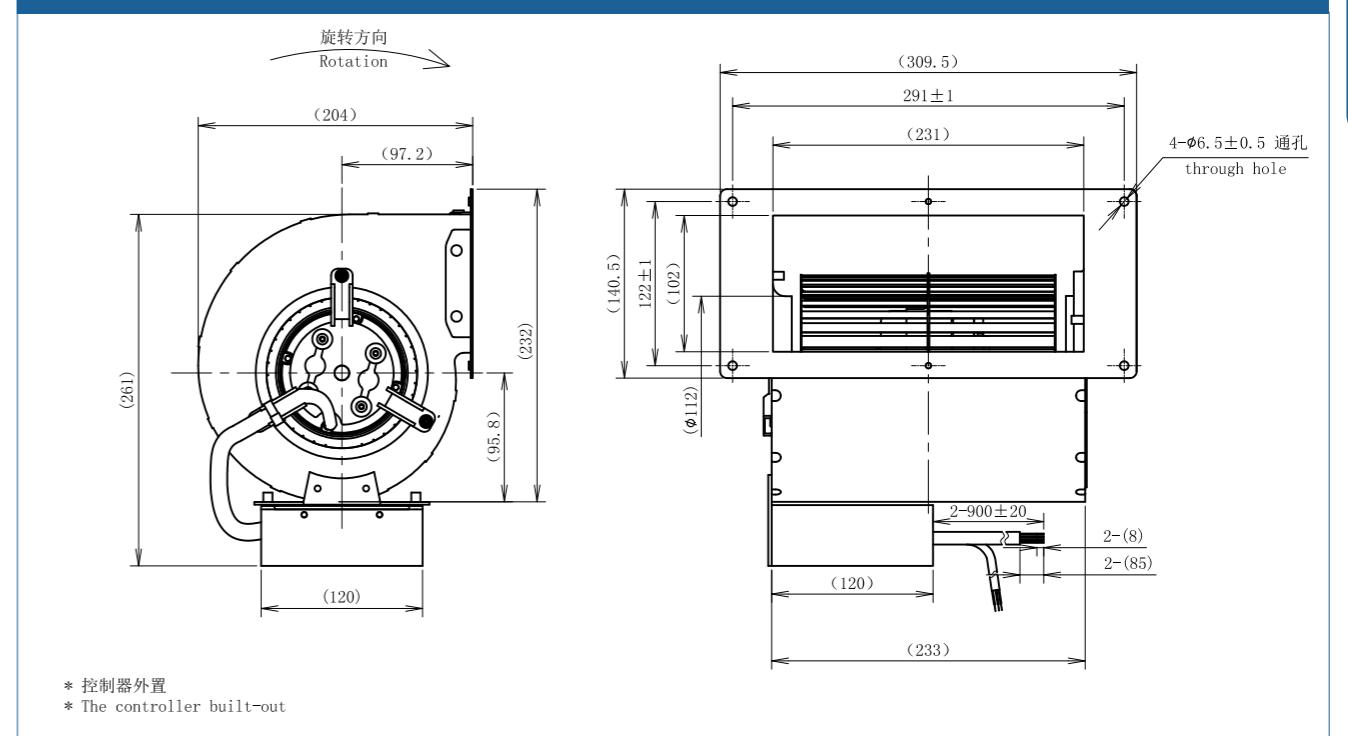
型号 Type	曲线 Curve	额定电压 Nominal voltage	频率 Frequency	转速 Speed	输入功率 Power input	电流 Current draw	噪音 Sound pressure level	使用温度 Perm. amb. temp.
F3P146-EC092-035	①	[VAC]	[Hz]	[rpm]	[W]	[A]	[dB]	[°C]
		220	50/60	1300	80	0.6	56	-25~+60

曲线 Curves



信号名 SIGNAL	颜色 COLOR	规格 SPEC	信号名 SIGNAL	颜色 COLOR	规格 SPEC
L	棕 BROWN	AC220V 50/60Hz	Vcc	红 RED	DC10V输出 OUTPUT
N	蓝 BLUE	AC220V 50/60Hz	Vsp	黄 YELLOW	0-10VDC/PWM
PE	黄/绿 YELLOW/GREEN	接地 EARTH	GND	蓝 BLUE	GND
			FG	白 WHITE	1 Pulse/R

外形尺寸 Dimensions





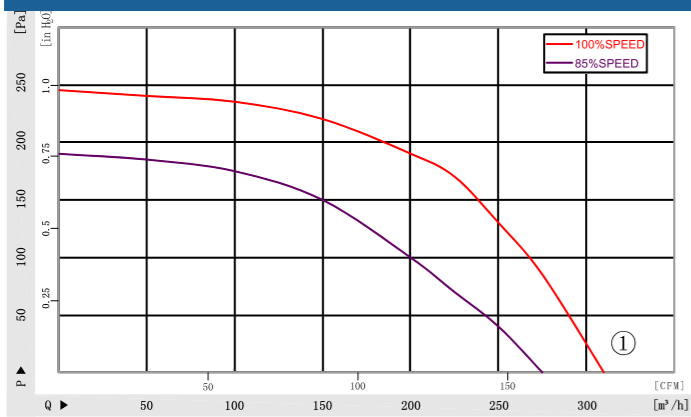
DC前倾单进风风机 $\phi 120$ DC Single Inlet Forward Centrifugal Fans

材 质: PA66 Material: PA66
防护等级: IP42 Type of protection: IP42
认 证: CCC CE Approvals: CCC CE
绝缘等级: B级 Insulation class: B

技术参数 Specifications

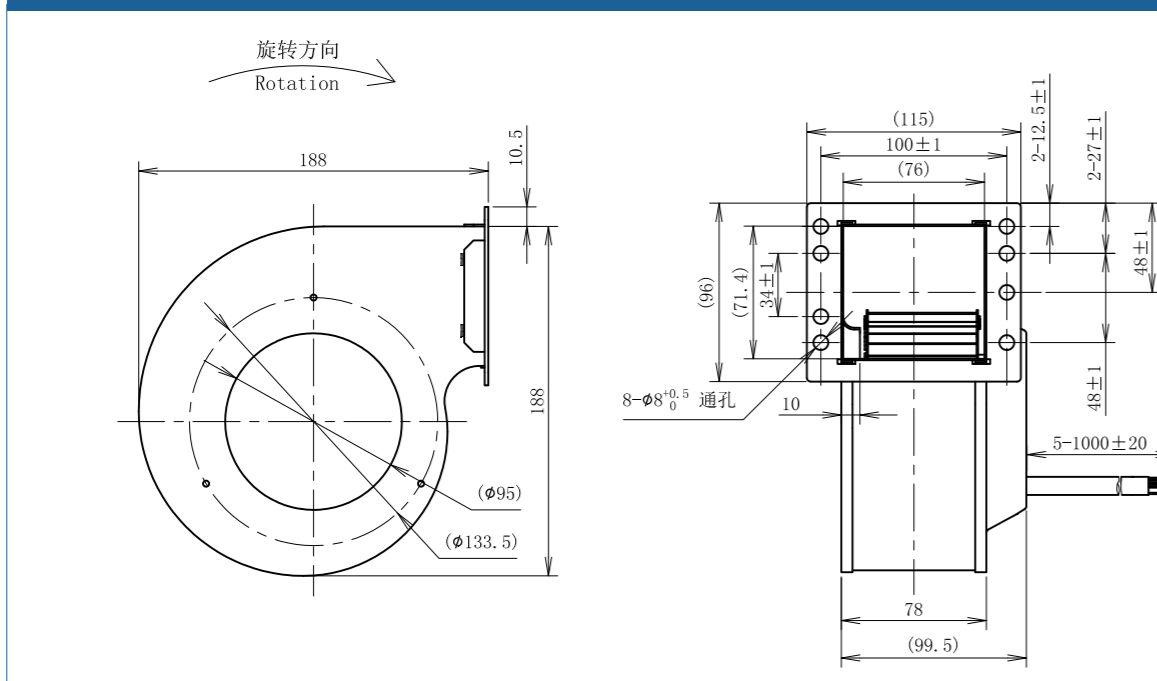
型号 Type	曲线 Curve	额定电压 Nominal voltage	转速 Speed	输入功率 Power input	电流 Current draw	噪音 Sound pressure level	使用温度 Perm. amb. temp.
F3P120-DC072-020	①	[DC] 310	[rpm] 2200	[W] 65	[A] 0.21	[dB] 57	[°C] -25~+60

曲线 Curves



信号名 SIGNAL	颜色 COLOR	规格 SPEC
Vs	红 RED	DC310V
GND	黑 BLACK	GND
Vcc	白 WHITE	DC15V
Vsp	黄 YELLOW	0-10VDC/PWM
TACH	蓝 BLUE	12 Pulse/R

外形尺寸 Dimensions



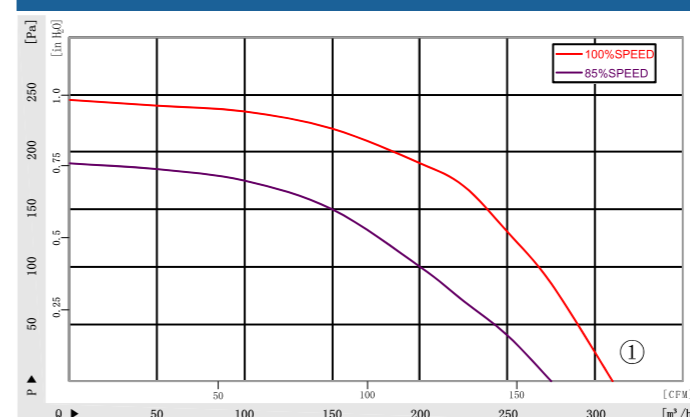
DC前倾单进风风机 $\phi 120$ DC Single Inlet Forward Centrifugal Fans

材 质: PA66 Material: PA66
防护等级: IP42 Type of protection: IP42
认 证: CCC CE Approvals: CCC CE
绝缘等级: B级 Insulation class: B

技术参数 Specifications

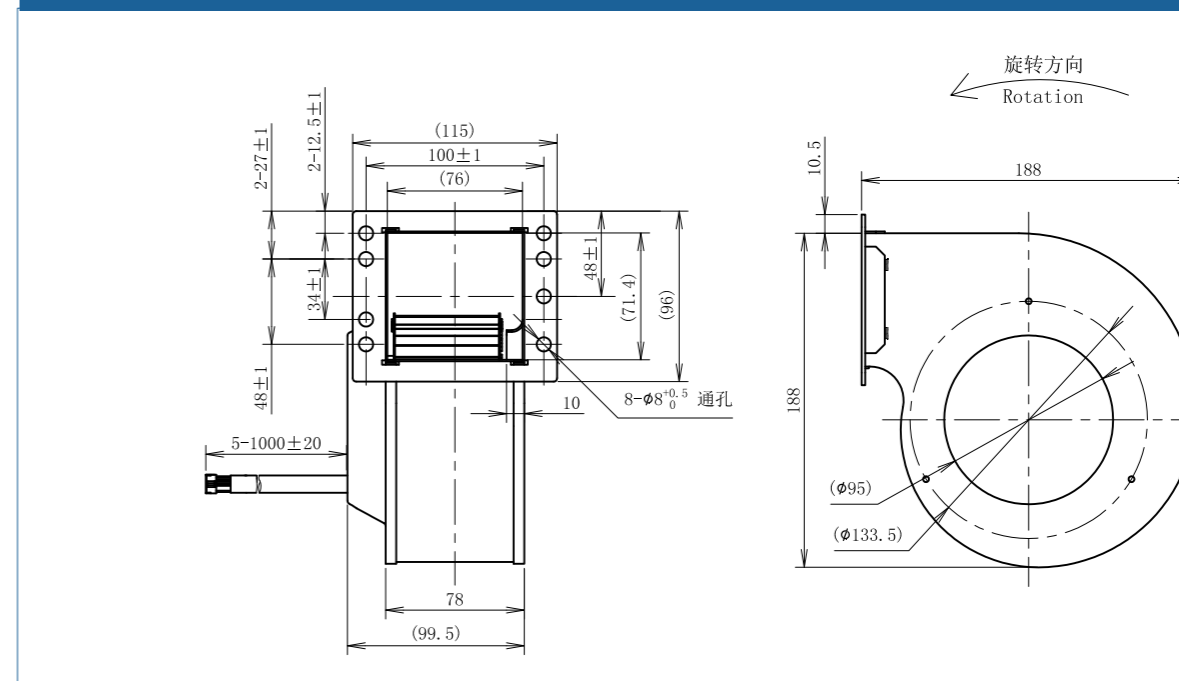
型号 Type	曲线 Curve	额定电压 Nominal voltage	转速 Speed	输入功率 Power input	电流 Current draw	噪音 Sound pressure level	使用温度 Perm. amb. temp.
F3P120-DC072-023	①	[DC] 310	[rpm] 2200	[W] 65	[A] 0.21	[dB] 57	[°C] -25~+60

曲线 Curves



信号名 SIGNAL	颜色 COLOR	规格 SPEC
Vs	红 RED	DC310V
GND	黑 BLACK	GND
Vcc	白 WHITE	DC15V
Vsp	黄 YELLOW	0-10VDC/PWM
TACH	蓝 BLUE	12 Pulse/R

外形尺寸 Dimensions





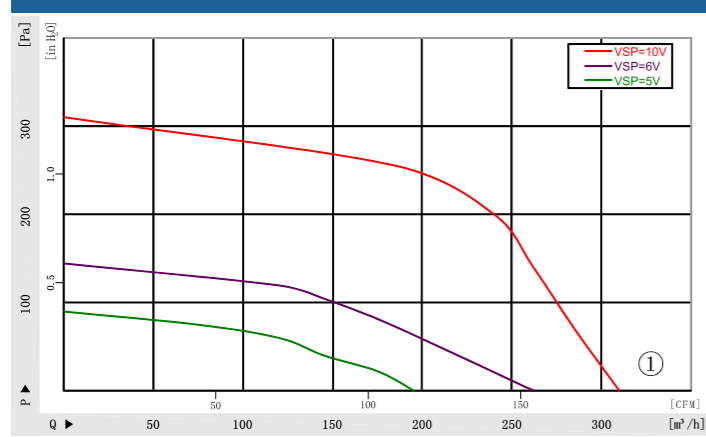
DC前倾单进风风机 $\phi 133$ DC Single Inlet Forward Centrifugal Fans

材 质: PA66 Material: PA66
防护等级: IP42 Type of protection: IP42
认 证: CCC CE Approvals: CCC CE
绝缘等级: B级 Insulation class: B

技术参数 Specifications

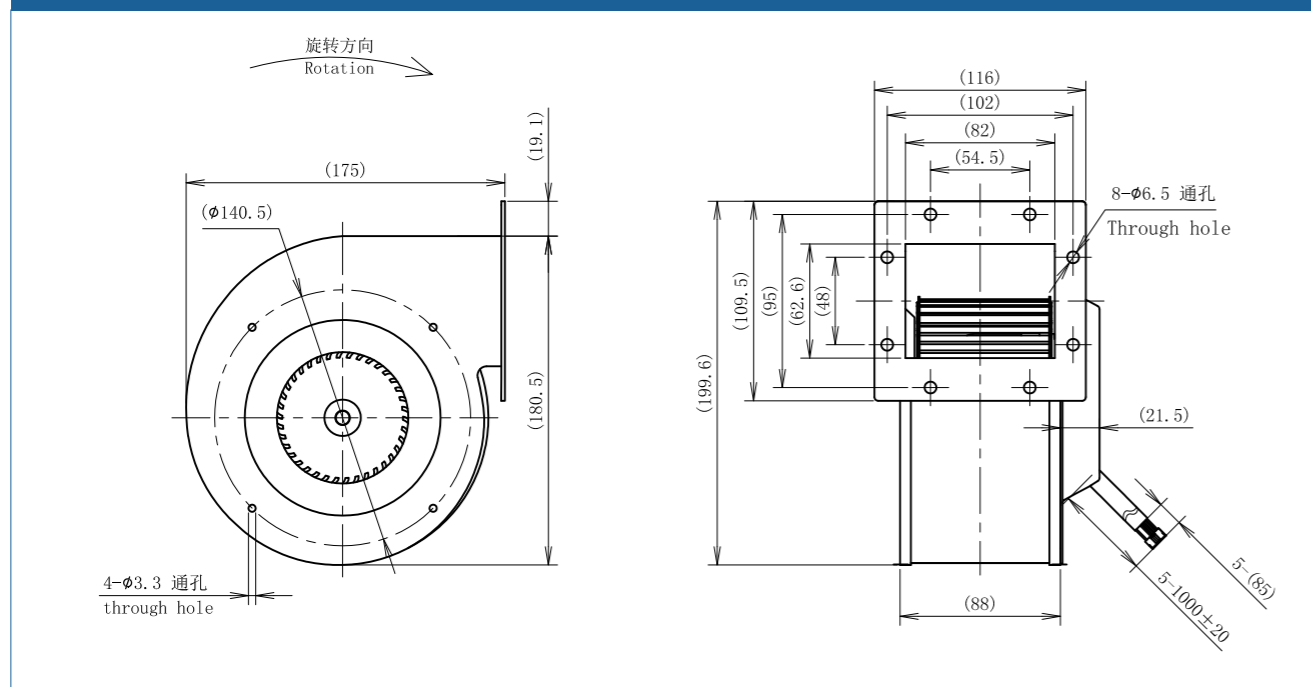
型号 Type	曲线 Curve	额定电压 Nominal voltage	转速 Speed	输入功率 Power input	电流 Current draw	噪音 Sound pressure level	使用温度 Perm. amb. temp.
F3P133-DC072-002	①	[DC] 310	[rpm] 2100	[W] 65	[A] 0.21	[dB] 59	[°C] -25~+60

曲线 Curves



信号名 SIGNAL	颜色 COLOR	规格 SPEC
Vs	红 RED	DC310V
GND	黑 BLACK	GND
Vcc	白 WHITE	DC15V
Vsp	黄 YELLOW	0-10VDC/PWM
TACH	蓝 BLUE	12 Pulse/R

外形尺寸 Dimensions



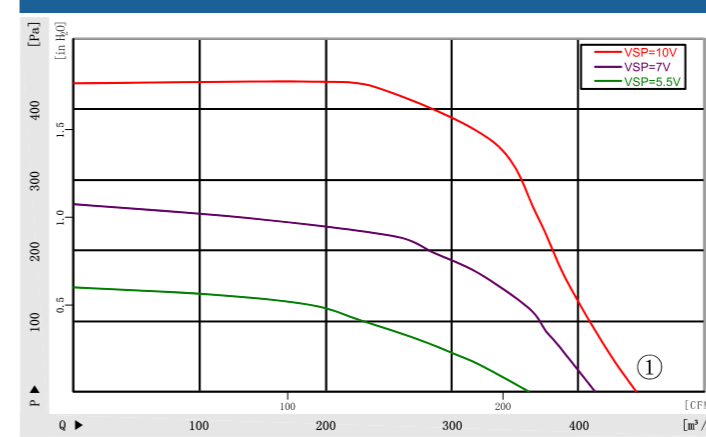
DC前倾单进风风机 $\phi 140$ DC Single Inlet Forward Centrifugal Fans

材 质: PA66 Material: PA66
防护等级: IP42 Type of protection: IP42
认 证: CCC CE Approvals: CCC CE
绝缘等级: B级 Insulation class: B

技术参数 Specifications

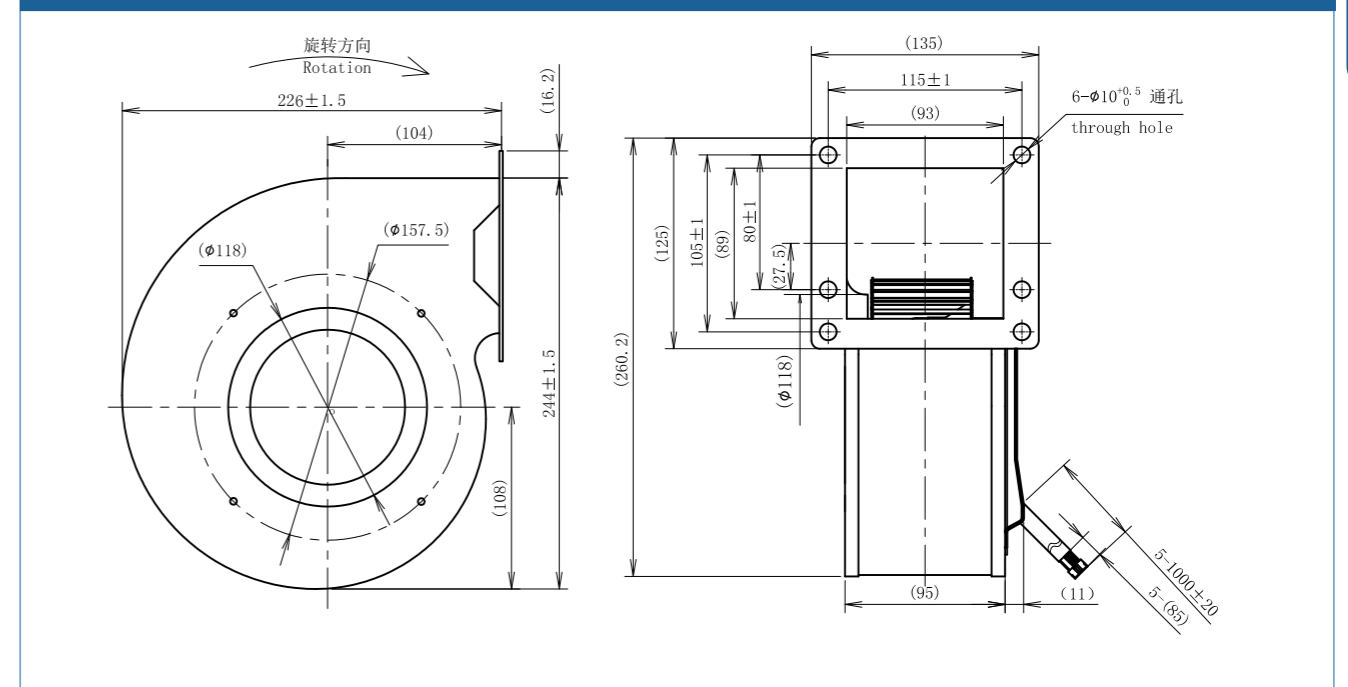
型号 Type	曲线 Curve	额定电压 Nominal voltage	转速 Speed	输入功率 Power input	电流 Current draw	噪音 Sound pressure level	使用温度 Perm. amb. temp.
F3P140-DC072-002	①	[DC] 310	[rpm] 1800	[W] 80	[A] 0.26	[dB] 71	[°C] -25~+60

曲线 Curves



信号名 SIGNAL	颜色 COLOR	规格 SPEC
Vs	红 RED	DC310V
GND	黑 BLACK	GND
Vcc	白 WHITE	DC15V
Vsp	黄 YELLOW	0-10VDC/PWM
TACH	蓝 BLUE	12 Pulse/R

外形尺寸 Dimensions





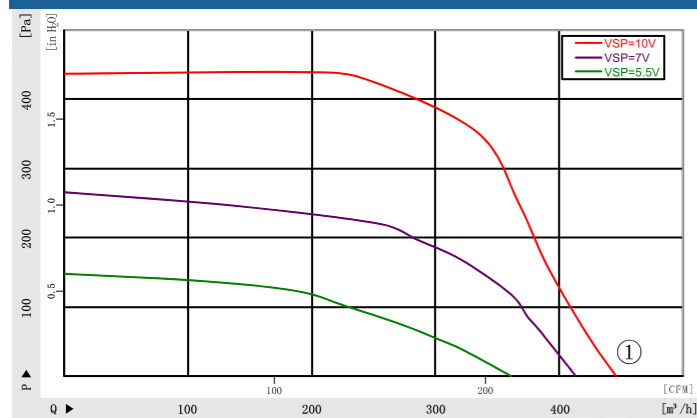
DC前倾单进风风机 $\phi 140$ DC Single Inlet Forward Centrifugal Fans

材 质: PA66 Material: PA66
防护等级: IP42 Type of protection: IP42
认 证: CCC CE Approvals: CCC CE
绝缘等级: B级 Insulation class: B

技术参数 Specifications

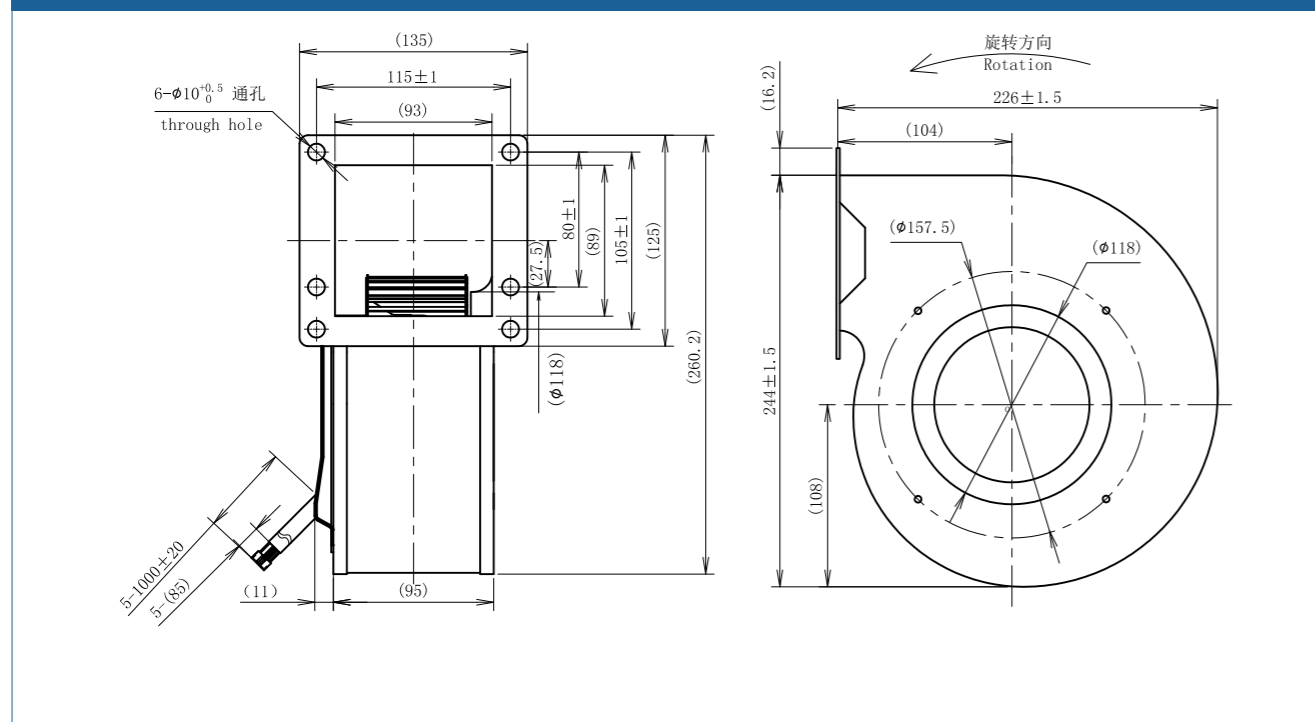
型号 Type	曲线 Curve	额定电压 Nominal voltage	转速 Speed	输入功率 Power input	电流 Current draw	噪音 Sound pressure level	使用温度 Perm. amb. temp.
F3P140-DC072-024	①	[DC] 310	[rpm] 1800	[W] 80	[A] 0.26	[dB] 71	[°C] -25~+60

曲线 Curves



信号名 SIGNAL	颜色 COLOR	规格 SPEC
Vs	红 RED	DC310V
GND	黑 BLACK	GND
Vcc	白 WHITE	DC15V
Vsp	黄 YELLOW	0-10VDC/PWM
TACH	蓝 BLUE	12 Pulse/R

外形尺寸 Dimensions



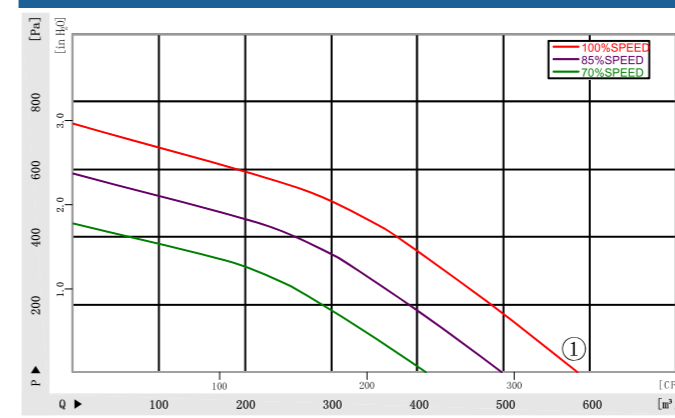
DC前倾单进风风机 $\phi 150$ DC Single Inlet Forward Centrifugal Fans

材 质: 镀锌钢板 Material: Galvanised sheet steel
防护等级: IP42 Type of protection: IP42
认 证: CCC CE Approvals: CCC CE
绝缘等级: B级 Insulation class: B

技术参数 Specifications

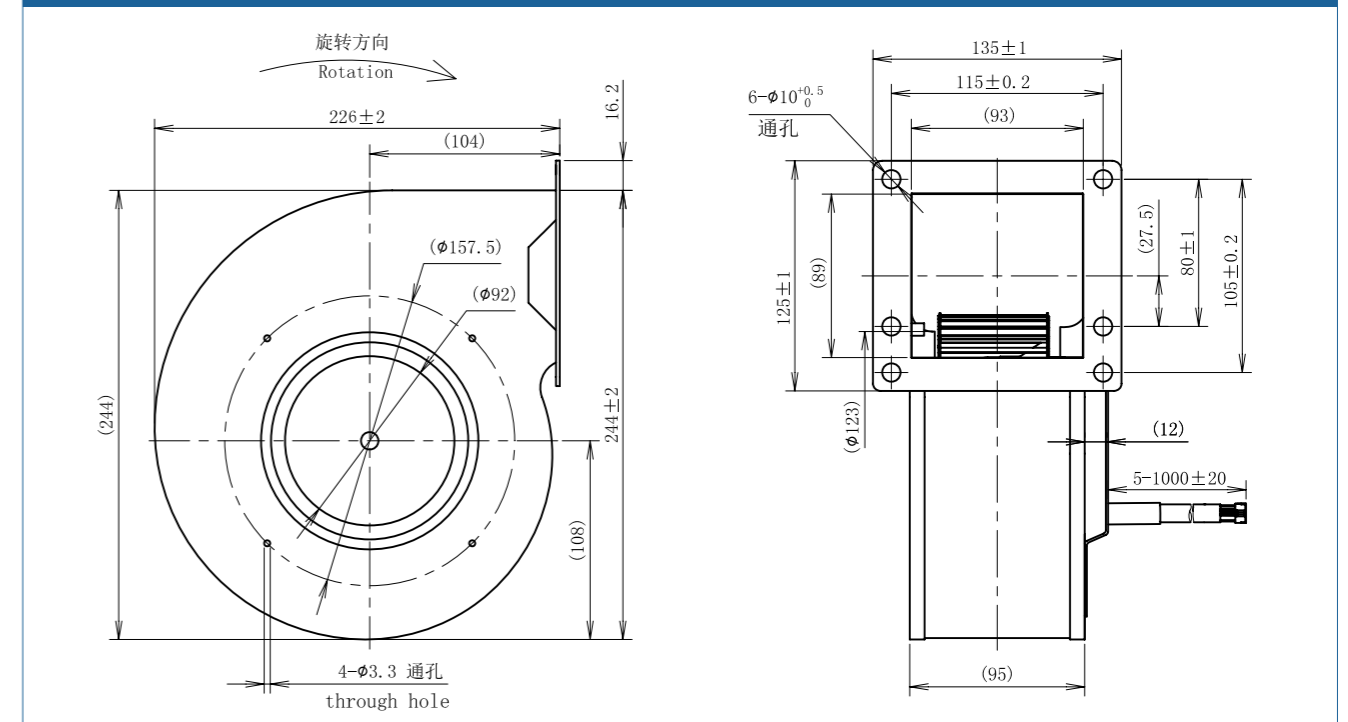
型号 Type	曲线 Curve	额定电压 Nominal voltage	转速 Speed	输入功率 Power input	电流 Current draw	噪音 Sound pressure level	使用温度 Perm. amb. temp.
F3P150-DC092-002	①	[DC] 310	[rpm] 2550	[W] 170	[A] 0.55	[dB] 71	[°C] -25~+60

曲线 Curves



信号名 SIGNAL	颜色 COLOR	规格 SPEC
Vs	红 RED	DC310V
GND	黑 BLACK	GND
Vcc	白 WHITE	DC15V
Vsp	黄 YELLOW	0-10VDC/PWM
TACH	蓝 BLUE	12 Pulse/R

外形尺寸 Dimensions

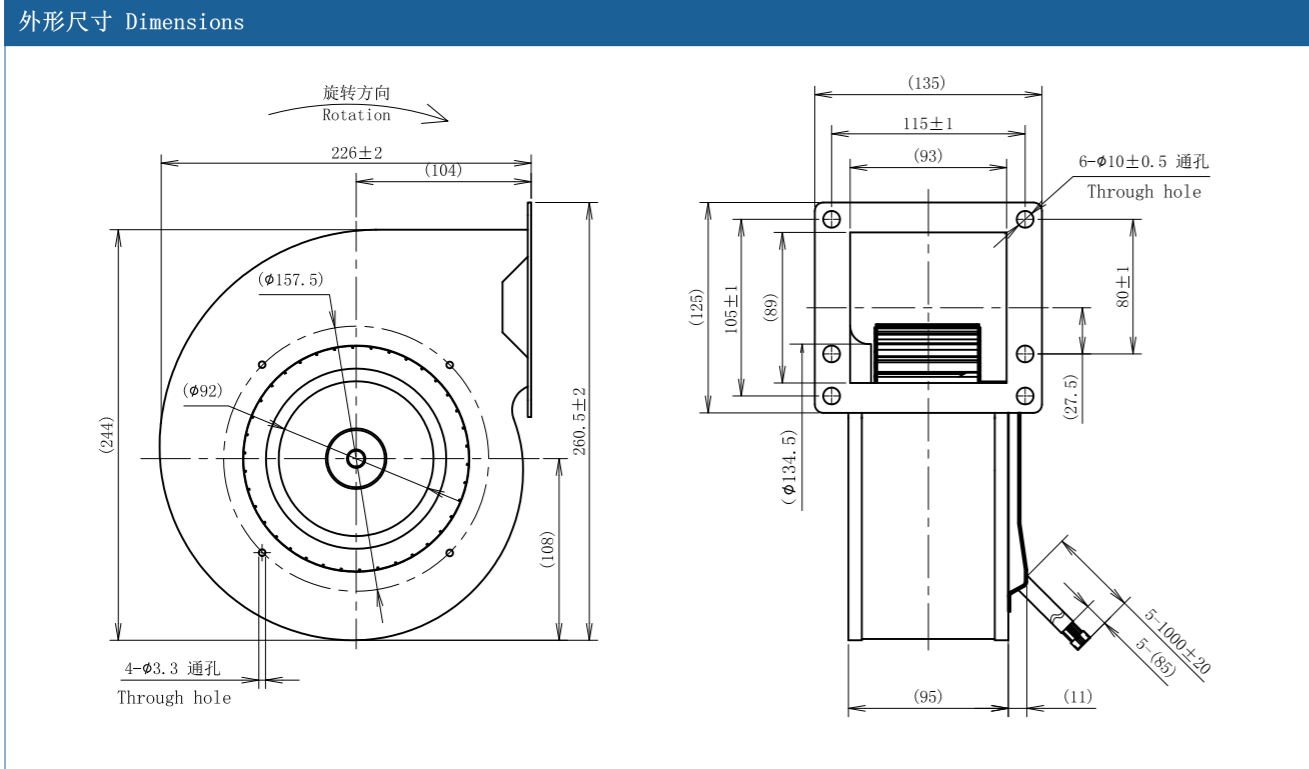
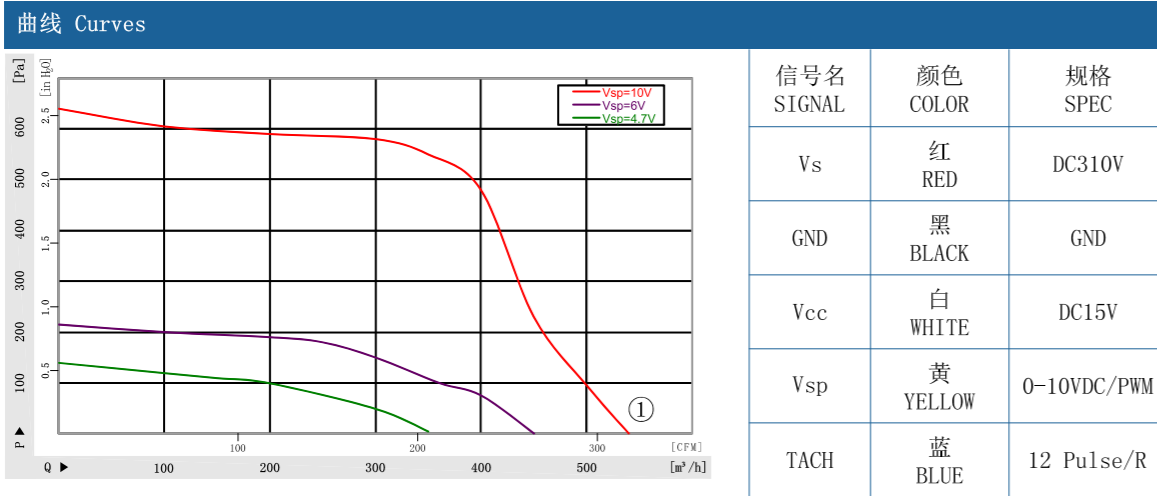




DC前倾单进风风机 $\phi 160$ DC Single Inlet Forward Centrifugal Fans

材 质: PA66 Material: PA66
防护等级: IP42 Type of protection: IP42
认 证: CCC CE Approvals: CCC CE
绝缘等级: B级 Insulation class: B

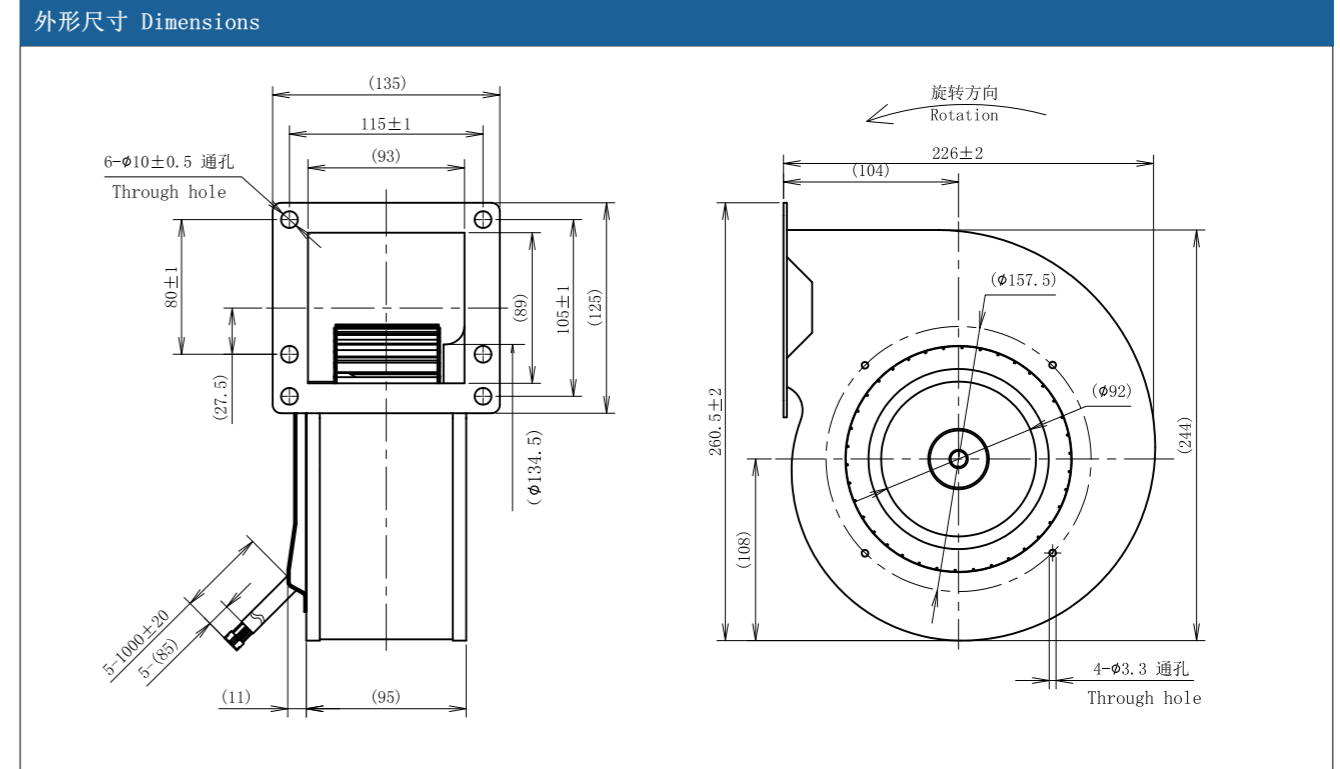
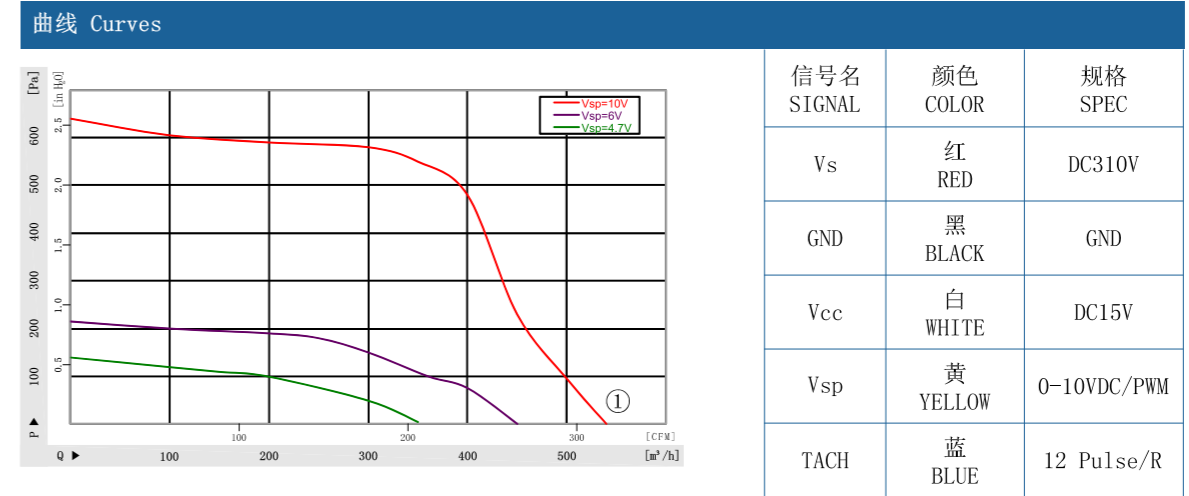
技术参数 Specifications							
型号 Type	曲线 Curve	额定电压 Nominal voltage	转速 Speed	输入功率 Power input	电流 Current draw	噪音 Sound pressure level	使用温度 Perm. amb. temp.
F3P160-DC092-003	①	[DC] 310	[rpm] 1950	[W] 105	[A] 0.34	[dB] 62	[°C] -25~+60



DC前倾单进风风机 $\phi 160$ DC Single Inlet Forward Centrifugal Fans

材 质: PA66 Material: PA66
防护等级: IP42 Type of protection: IP42
认 证: CCC CE Approvals: CCC CE
绝缘等级: B级 Insulation class: B

技术参数 Specifications							
型号 Type	曲线 Curve	额定电压 Nominal voltage	转速 Speed	输入功率 Power input	电流 Current draw	噪音 Sound pressure level	使用温度 Perm. amb. temp.
F3P160-DC092-025	①	[DC] 310	[rpm] 1950	[W] 105	[A] 0.34	[dB] 62	[°C] -25~+60

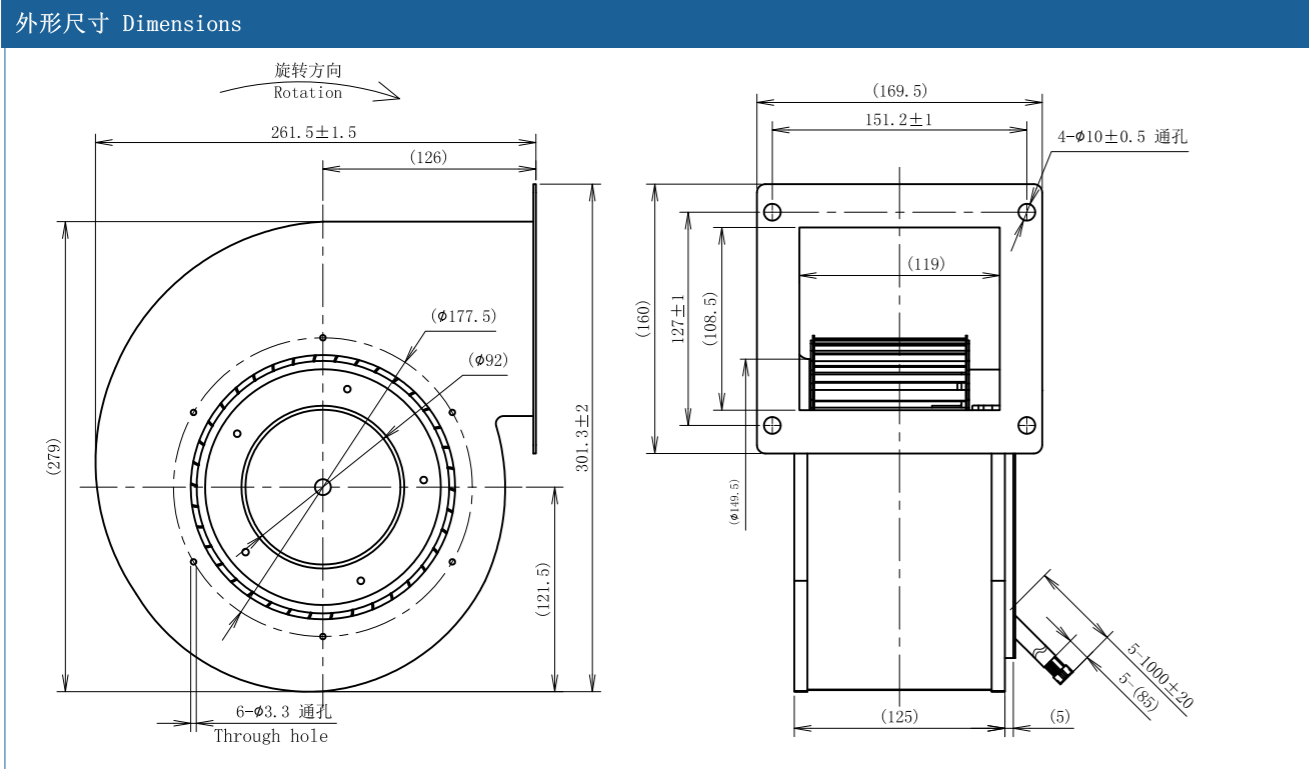
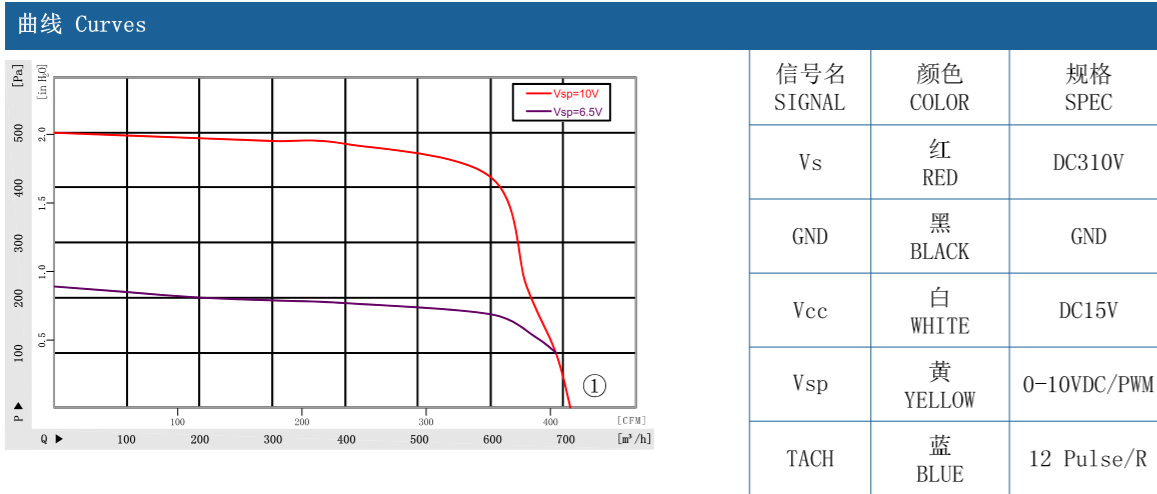




DC前倾单进风风机 $\phi 180$ DC Single Inlet Forward Centrifugal Fans

材 质: PA66 Material: PA66
 防护等级: IP42 Type of protection: IP42
 认 证: CCC CE Approvals: CCC CE
 绝缘等级: B级 Insulation class: B

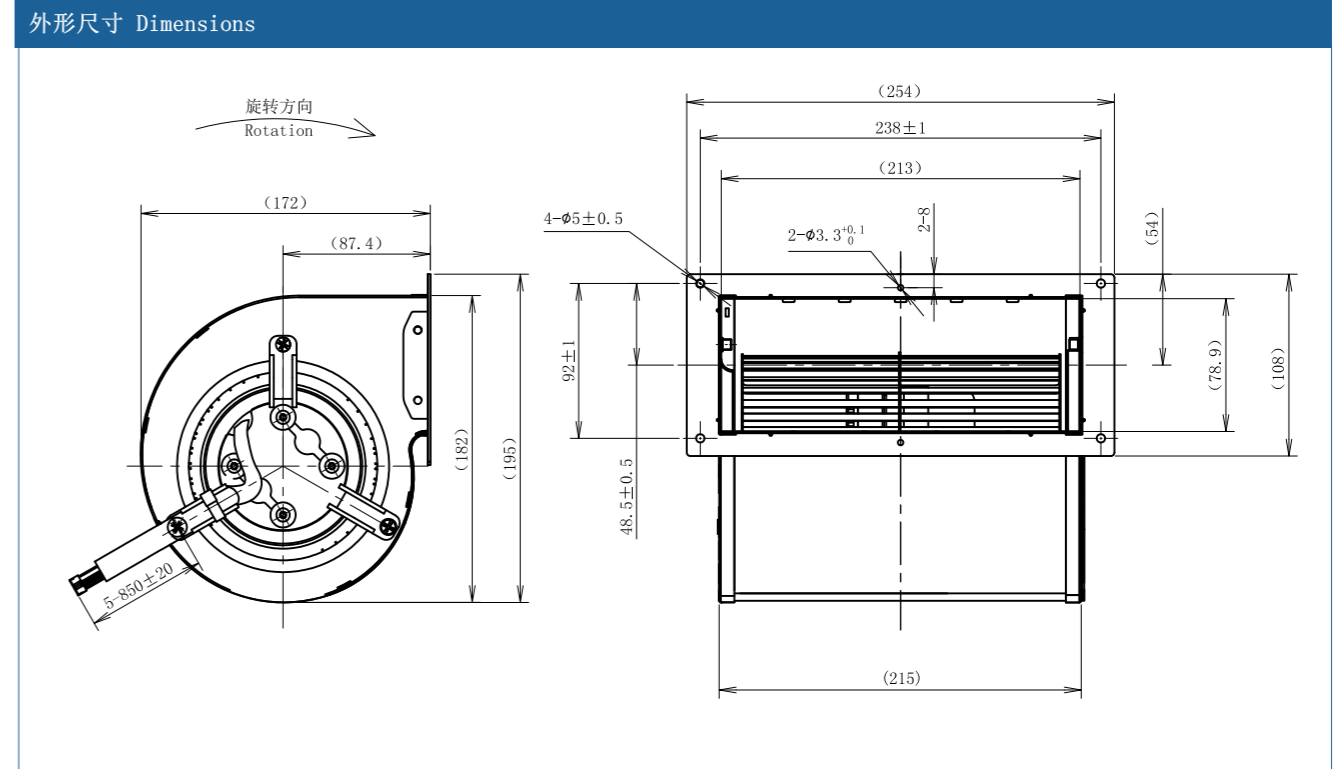
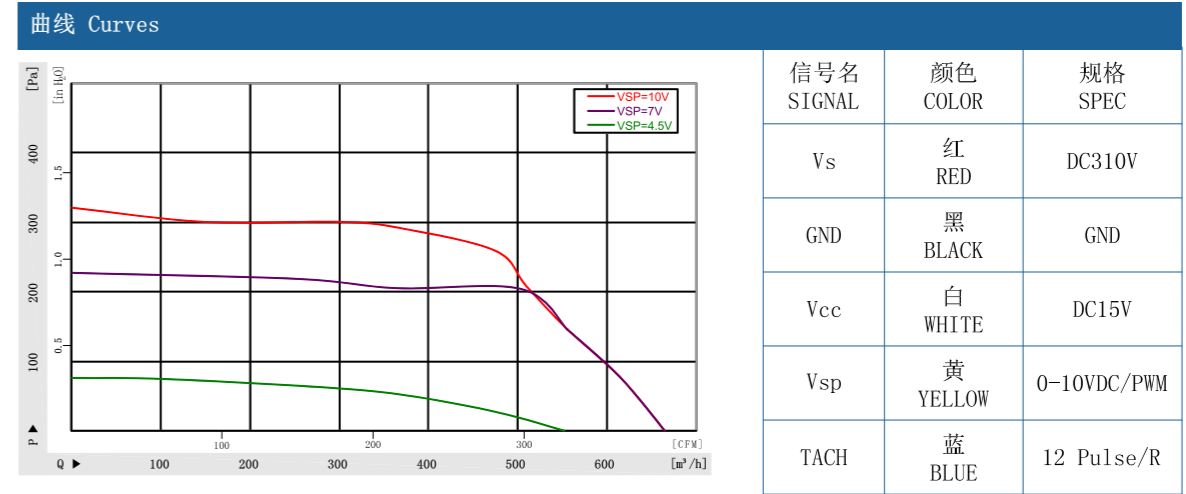
技术参数 Specifications							
型号 Type	曲线 Curve	额定电压 Nominal voltage	转速 Speed	输入功率 Power input	电流 Current draw	噪音 Sound pressure level	使用温度 Perm. amb. temp.
F3P180-DC092-004	①	[DC] 310	[rpm] 1450	[W] 130	[A] 0.42	[dB] 62	[°C] -25~+60



DC前倾双进风风机 $\phi 133$ DC Dual Inlet Forward Centrifugal Fans

材 质: 镀锌钢板 Material: Galvanised sheet steel
 防护等级: IP42 Type of protection: IP42
 认 证: CCC CE Approvals: CCC CE
 绝缘等级: B级 Insulation class: B

技术参数 Specifications							
型号 Type	曲线 Curve	额定电压 Nominal voltage	转速 Speed	输入功率 Power input	电流 Current draw	噪音 Sound pressure level	使用温度 Perm. amb. temp.
F3P133-DC092-005	①	[DC] 310	[rpm] 1550	[W] 80	[A] 0.26	[dB] 69	[°C] -25~+60

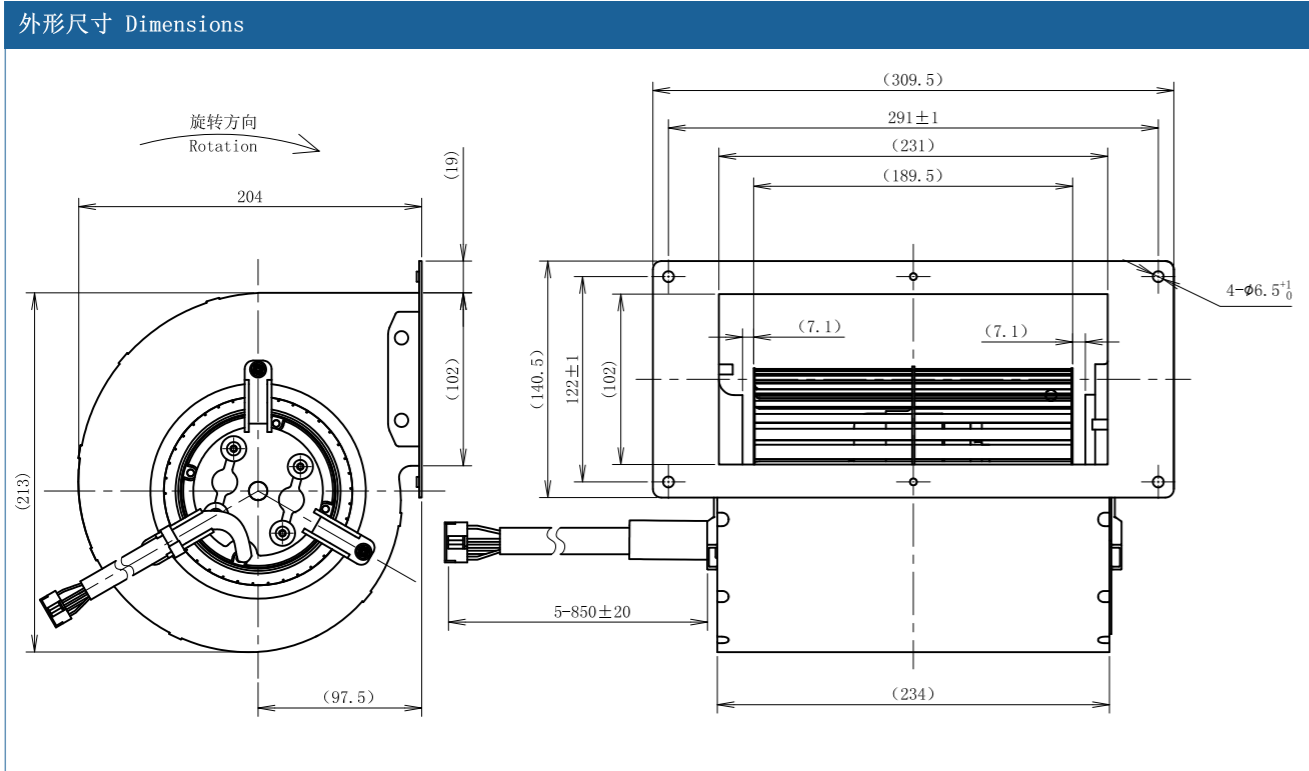
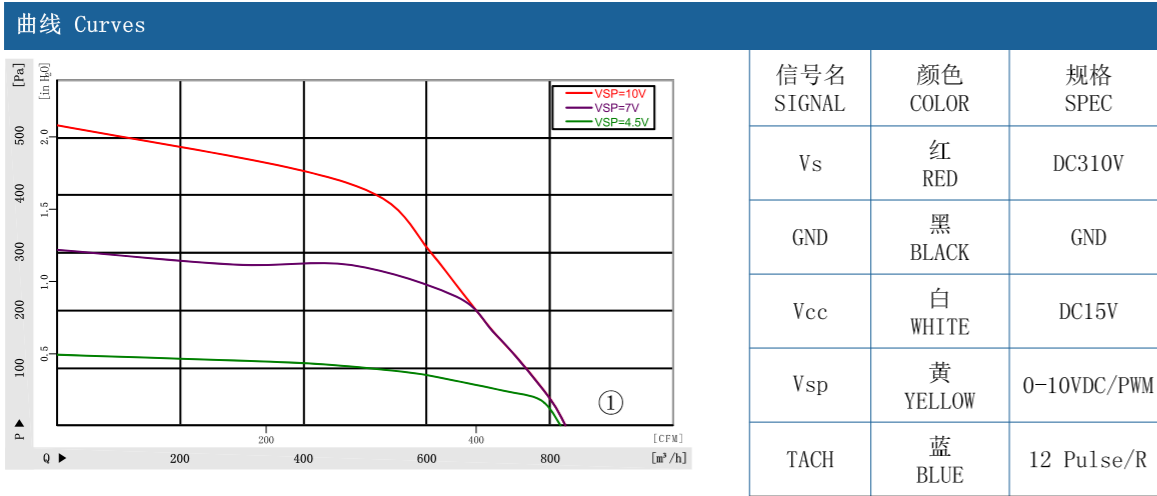




DC前倾双进风风机 $\phi 146$ DC Dual Inlet Forward Centrifugal Fans

材 质: PA66 Material: PA66
防护等级: IP42 Type of protection: IP42
认 证: CCC CE Approvals: CCC CE
绝缘等级: B级 Insulation class: B

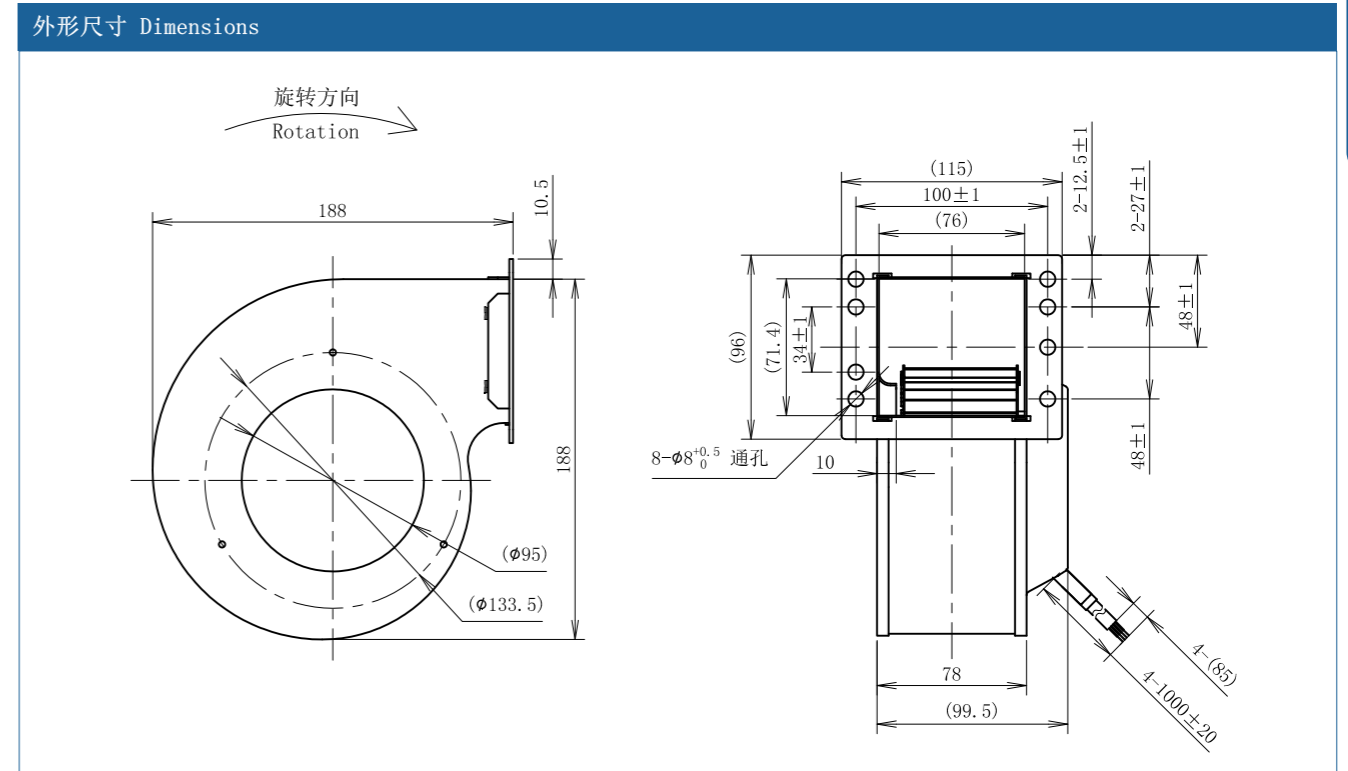
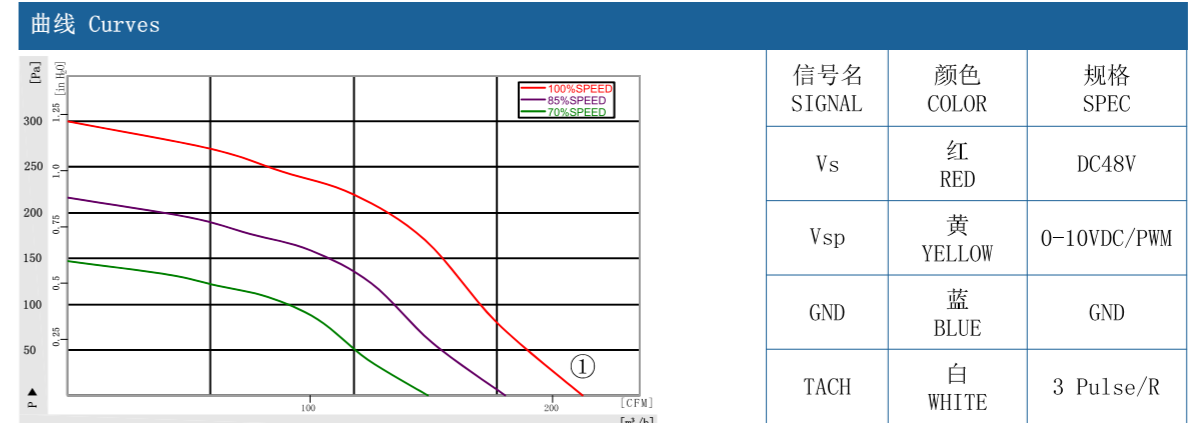
技术参数 Specifications							
型号 Type	曲线 Curve	额定电压 Nominal voltage	转速 Speed	输入功率 Power input	电流 Current draw	噪音 Sound pressure level	使用温度 Perm. amb. temp.
F3P146-DC092-009	①	[DC] 310	[rpm] 1300	[W] 80	[A] 0.26	[dB] 59	[°C] -25~+60



DC前倾单进风风机 $\phi 120$ DC Single Inlet Forward Centrifugal Fans

材 质: PA66 Material: PA66
防护等级: IP42 Type of protection: IP42
认 证: CCC CE Approvals: CCC CE
绝缘等级: B级 Insulation class: B

技术参数 Specifications							
型号 Type	曲线 Curve	额定电压 Nominal voltage	转速 Speed	输入功率 Power input	电流 Current draw	噪音 Sound pressure level	使用温度 Perm. amb. temp.
F3P120-DC072-007	①	[VDC] 24	[rpm] 2400	[W] 95	[A] 3.96	[dB] 60	[°C] -25~+60
F3P120-DC072-010		48	2400	95	1.98	60	-25~+60





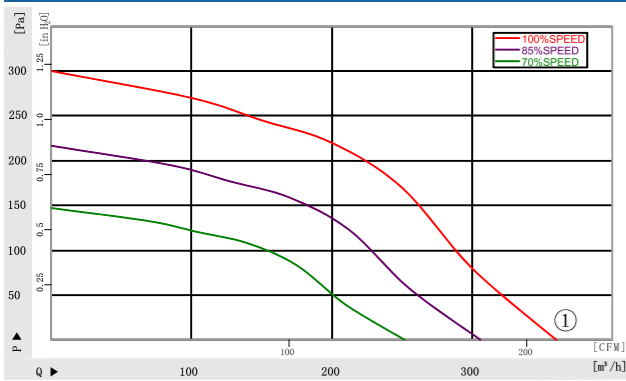
DC前倾单进风风机 $\phi 120$ DC Single Inlet Forward Centrifugal Fans

材 质: PA66 Material: PA66
防护等级: IP42 Type of protection: IP42
认 证: CCC CE Approvals: CCC CE
绝缘等级: B级 Insulation class: B

技术参数 Specifications

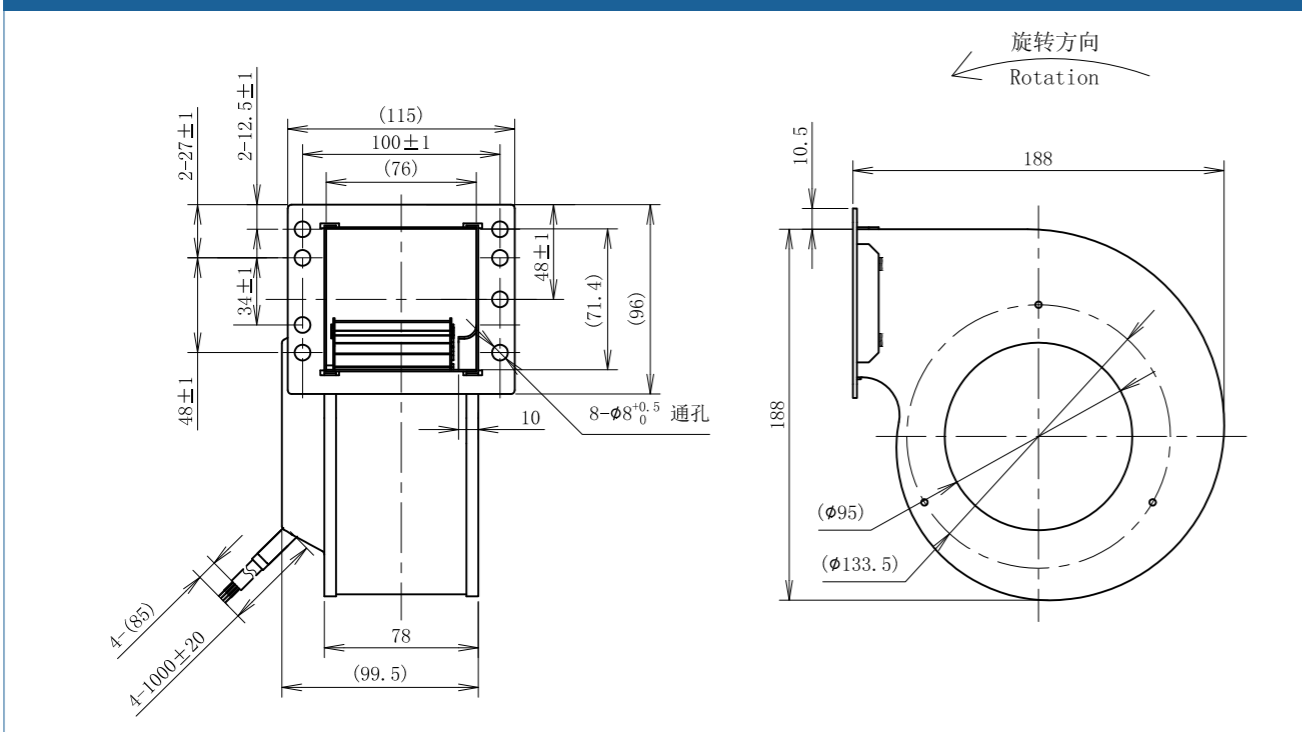
型号 Type	曲线 Curve	额定电压 Nominal voltage	转速 Speed	输入功率 Power input	电流 Current draw	噪音 Sound pressure level	使用温度 Perm. amb. temp.
		[VDC]	[rpm]	[W]	[A]	[dB]	[°C]
F3P120-DC072-022	①	24	2400	95	3.96	60	-25~+60
F3P120-DC072-021		48	2400	95	1.98	60	-25~+60

曲线 Curves



信号名 SIGNAL	颜色 COLOR	规格 SPEC
Vs	红 RED	DC48V
Vsp	黄 YELLOW	0-10VDC/PWM
GND	蓝 BLUE	GND
TACH	白 WHITE	3 Pulse/R

外形尺寸 Dimensions



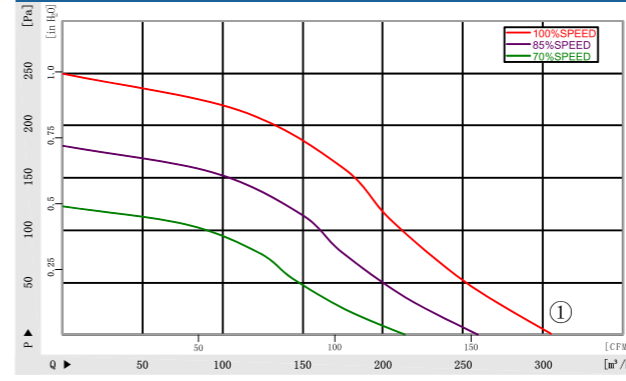
DC前倾单进风风机 $\phi 133$ DC Single Inlet Forward Centrifugal Fans

材 质: PA66 Material: PA66
防护等级: IP42 Type of protection: IP42
认 证: CCC CE Approvals: CCC CE
绝缘等级: B级 Insulation class: B

技术参数 Specifications

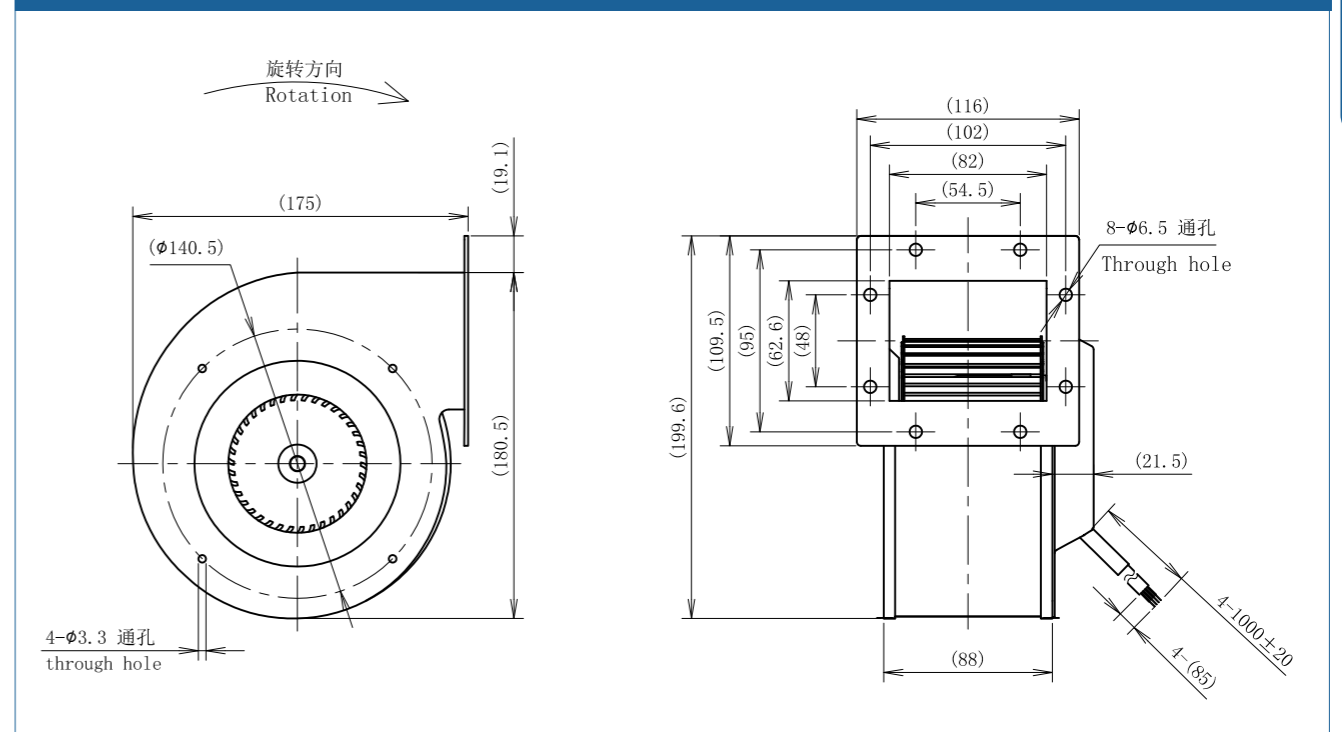
型号 Type	曲线 Curve	额定电压 Nominal voltage	转速 Speed	输入功率 Power input	电流 Current draw	噪音 Sound pressure level	使用温度 Perm. amb. temp.
		[VDC]	[rpm]	[W]	[A]	[dB]	[°C]
F3P133-DC072-001	①	24	2040	48	2.0	63	-25~+60
F3P133-DC072-100		48	2040	48	1.0	63	-25~+60

曲线 Curves



信号名 SIGNAL	颜色 COLOR	规格 SPEC
Vs	红 RED	DC48V
Vsp	黄 YELLOW	0-10VDC/PWM
GND	蓝 BLUE	GND
TACH	白 WHITE	3 Pulse/R

外形尺寸 Dimensions

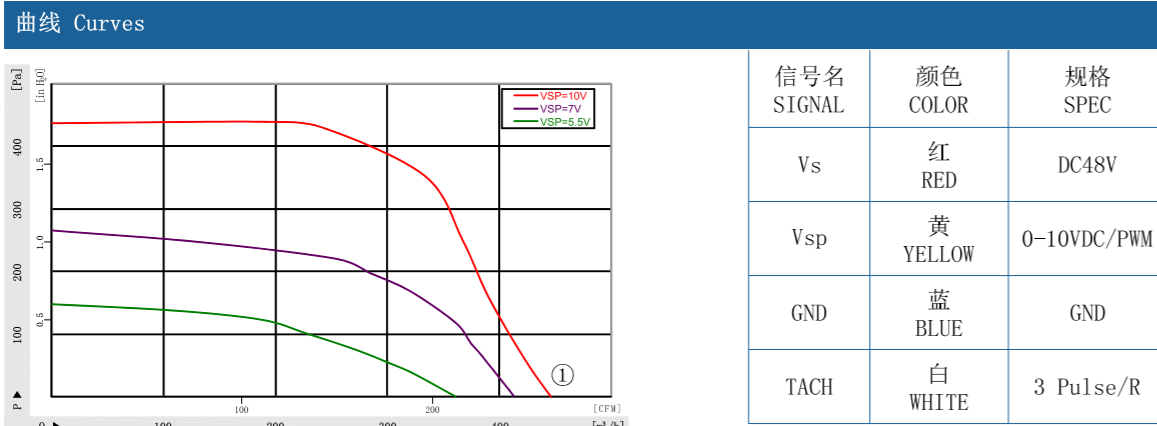




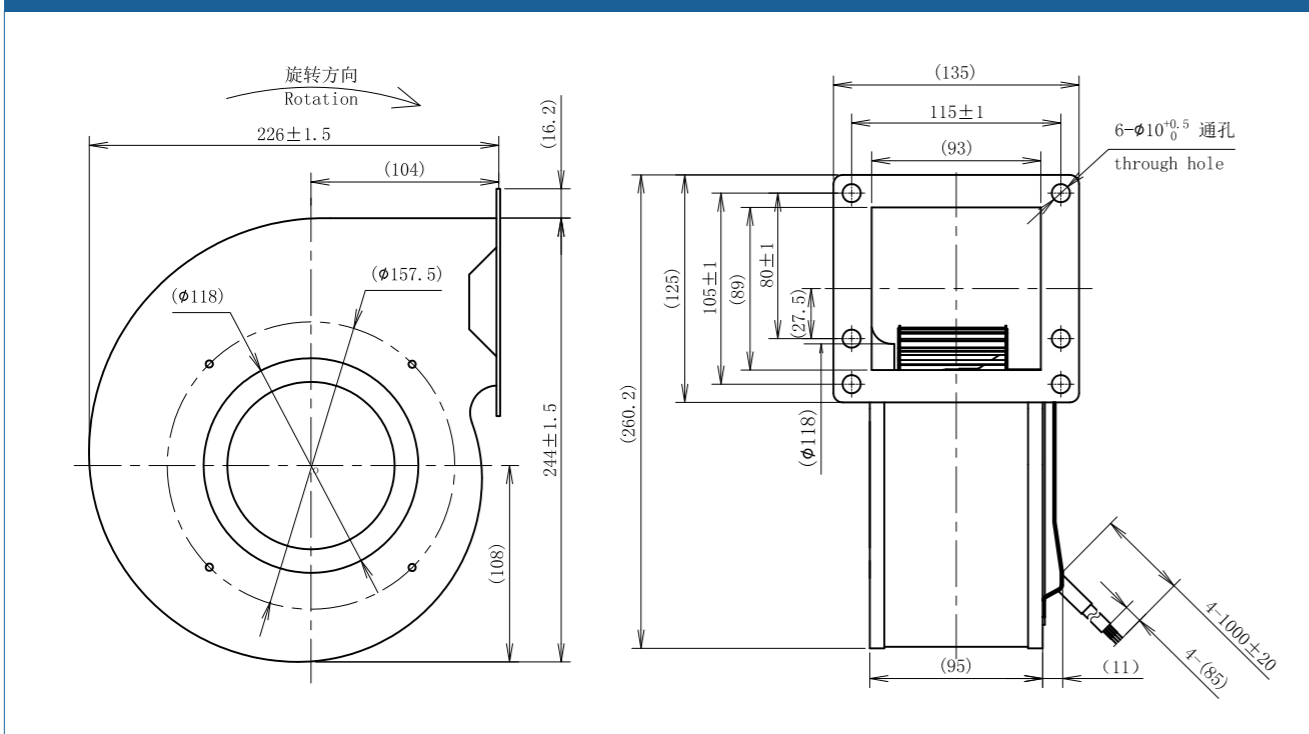
DC前倾单进风风机 $\phi 140$ DC Single Inlet Forward Centrifugal Fans

材 质: PA66 Material: PA66
防护等级: IP42 Type of protection: IP42
认 证: CCC CE Approvals: CCC CE
绝缘等级: B级 Insulation class: B

技术参数 Specifications							
型号 Type	曲线 Curve	额定电压 Nominal voltage	转速 Speed	输入功率 Power input	电流 Current draw	噪音 Sound pressure level	使用温度 Perm. amb. temp.
		[VDC]	[rpm]	[W]	[A]	[dB]	[°C]
F3P140-DC072-001	①	24	1800	80	3.3	65	-25~+60
F3P140-DC072-100		48	1800	80	1.67	65	-25~+60



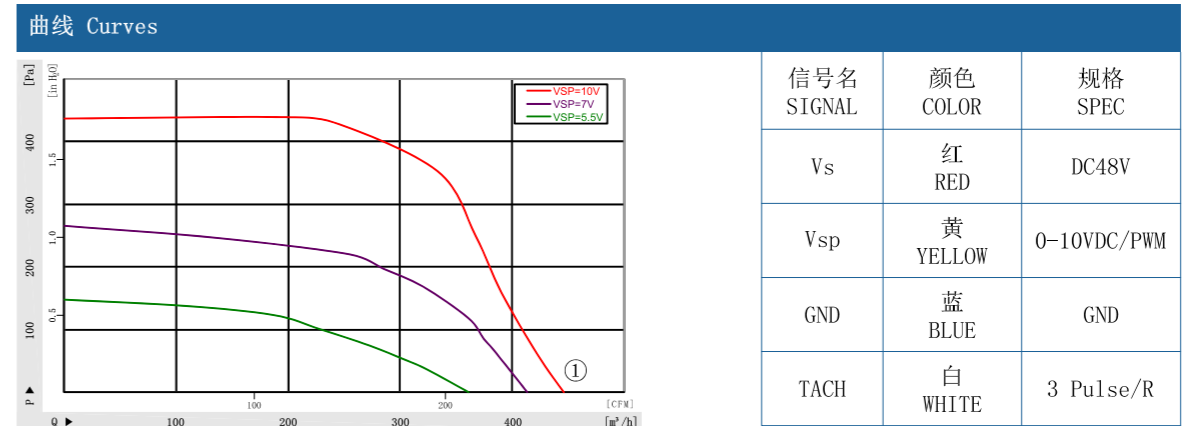
外形尺寸 Dimensions



DC前倾单进风风机 $\phi 140$ DC Single Inlet Forward Centrifugal Fans

材 质: PA66 Material: PA66
防护等级: IP42 Type of protection: IP42
认 证: CCC CE Approvals: CCC CE
绝缘等级: B级 Insulation class: B

技术参数 Specifications							
型号 Type	曲线 Curve	额定电压 Nominal voltage	转速 Speed	输入功率 Power input	电流 Current draw	噪音 Sound pressure level	使用温度 Perm. amb. temp.
		[VDC]	[rpm]	[W]	[A]	[dB]	[°C]
F3P140-DC072-023	①	24	1800	80	3.3	65	-25~+60
F3P140-DC072-022		48	1800	80	1.67	65	-25~+60



外形尺寸 Dimensions

