



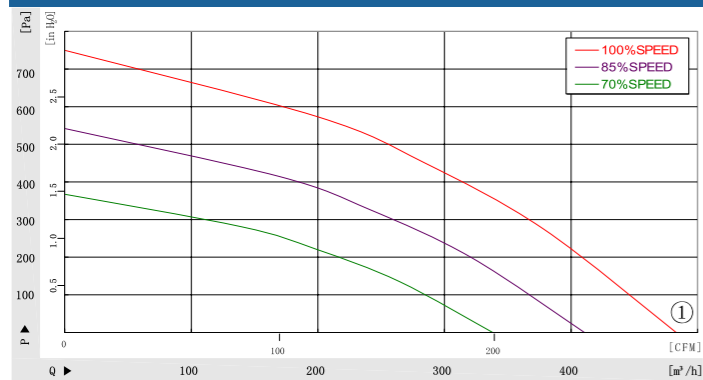
DC前倾单进风风机 $\phi 150$ DC Single Inlet Forward Centrifugal Fans

材 质: 镀锌钢板	Material: Galvanised sheet steel
防护等级: IP42	Type of protection: IP42
认 证: CCC CE	Approvals: CCC CE
绝缘等级: B级	Insulation class: B

技术参数 Specifications

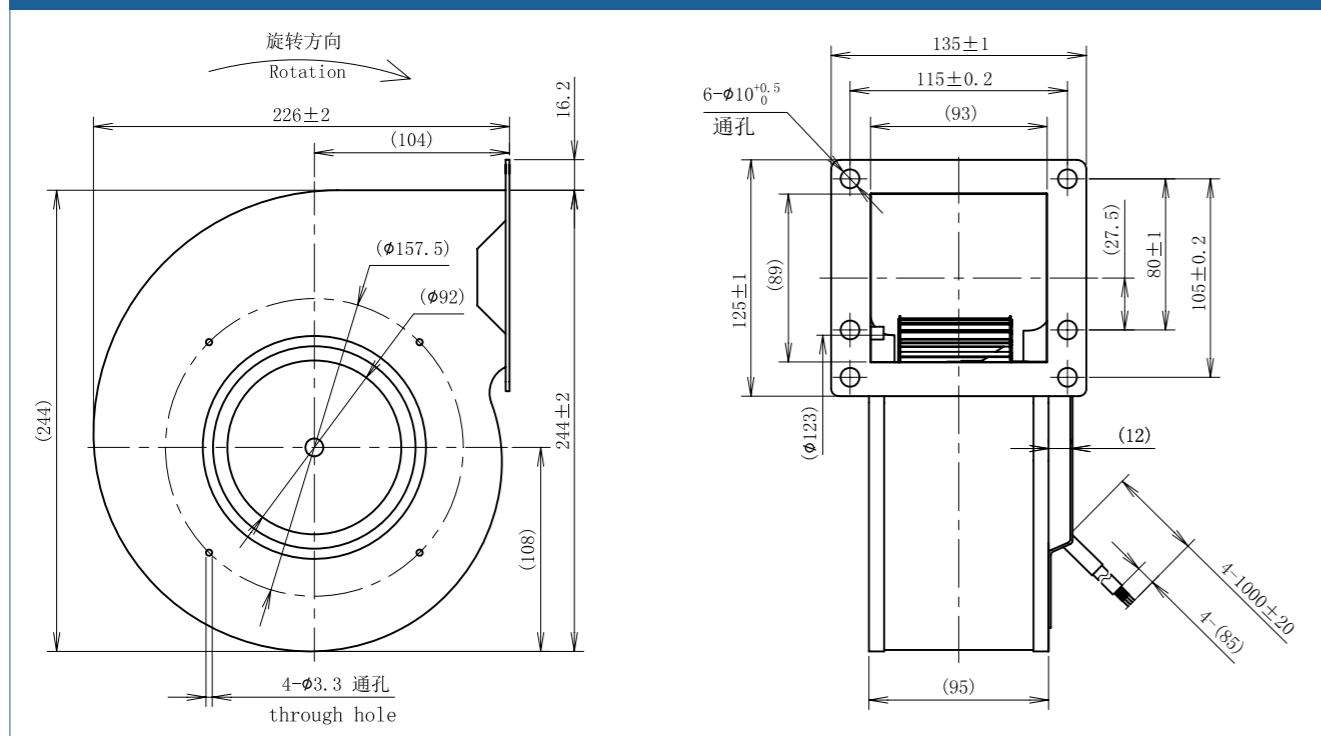
型号 Type	曲线 Curve	额定电压 Nominal voltage	转速 Speed	输入功率 Power input	电流 Current draw	噪音 Sound pressure level	使用温度 Perm. amb. temp.
		[VDC]	[rpm]	[W]	[A]	[dB]	[°C]
F3P150-DC092-001	①	24	2400	105	4.6	68	-25~+60
F3P150-DC092-100		48	2400	105	2.3	68	-25~+60

曲线 Curves



信号名 SIGNAL	颜色 COLOR	规格 SPEC
Vs	红 RED	DC48V
Vsp	黄 YELLOW	0-10VDC/PWM
GND	蓝 BLUE	GND
TACH	白 WHITE	3 Pulse/R

外形尺寸 Dimensions



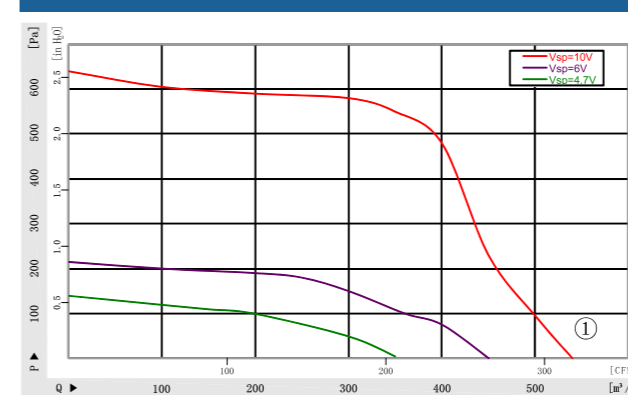
DC前倾单进风风机 $\phi 160$ DC Single Inlet Forward Centrifugal Fans

材 质: PA66	Material: PA66
防护等级: IP42	Type of protection: IP42
认 证: CCC CE	Approvals: CCC CE
绝缘等级: B级	Insulation class: B

技术参数 Specifications

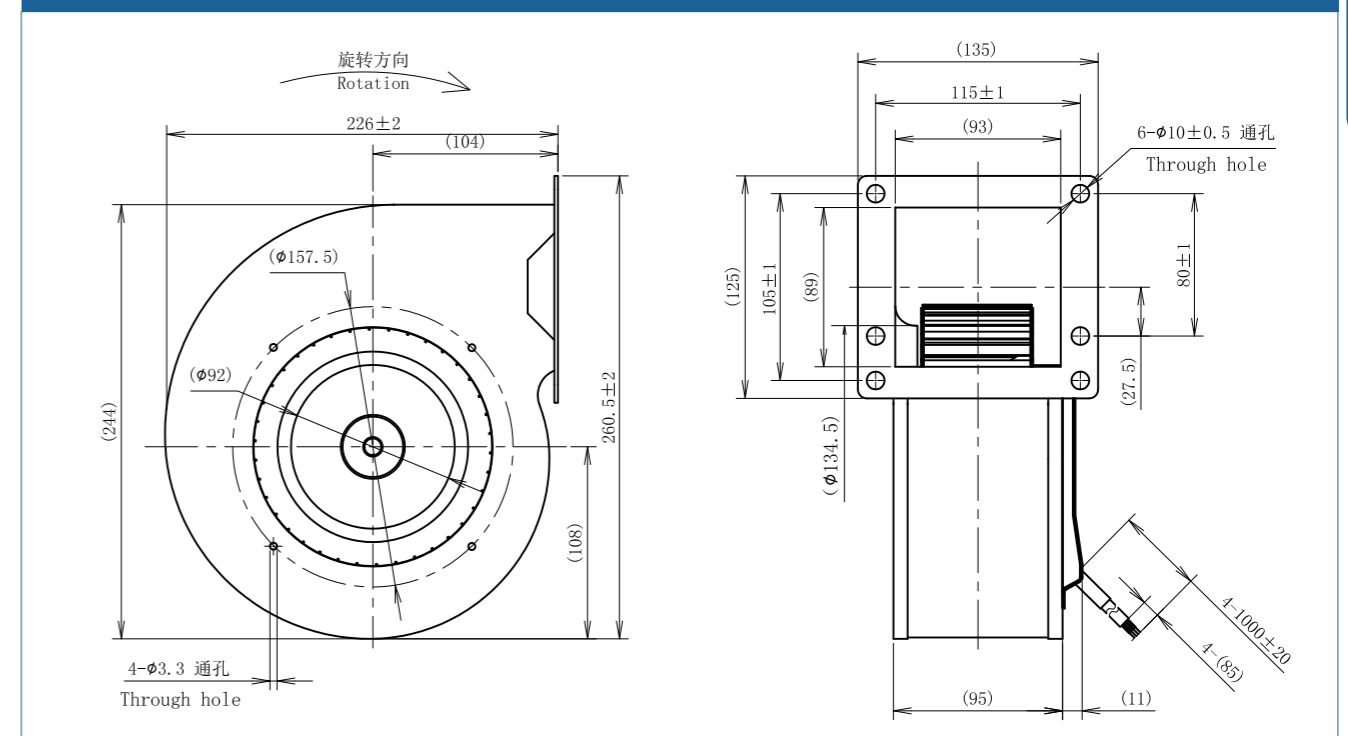
型号 Type	曲线 Curve	额定电压 Nominal voltage	转速 Speed	输入功率 Power input	电流 Current draw	噪音 Sound pressure level	使用温度 Perm. amb. temp.
		[VDC]	[rpm]	[W]	[A]	[dB]	[°C]
F3P160-DC092-001	①	24	1950	105	4.4	62	-25~+60
F3P160-DC092-100		48	1950	105	2.2	62	-25~+60

曲线 Curves



信号名 SIGNAL	颜色 COLOR	规格 SPEC
Vs	红 RED	DC48V
Vsp	黄 YELLOW	0-10VDC/PWM
GND	蓝 BLUE	GND
TACH	白 WHITE	3 Pulse/R

外形尺寸 Dimensions





DC前倾单进风风机 Ø160

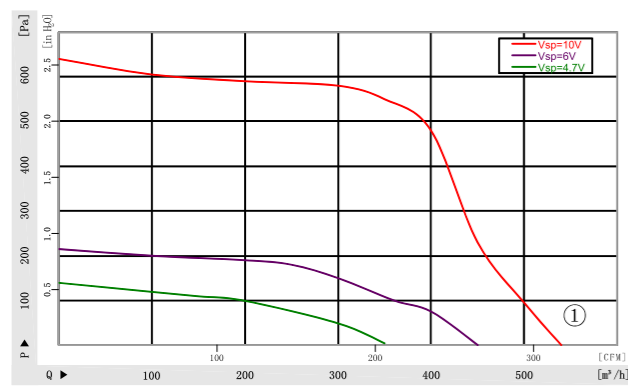
DC Single Inlet Forward Centrifugal Fans

材 质: PA66	Material: PA66
防护等级: IP42	Type of protection: IP42
认 证: CCC CE	Approvals: CCC CE
绝缘等级: B级	Insulation class: B

技术参数 Specifications

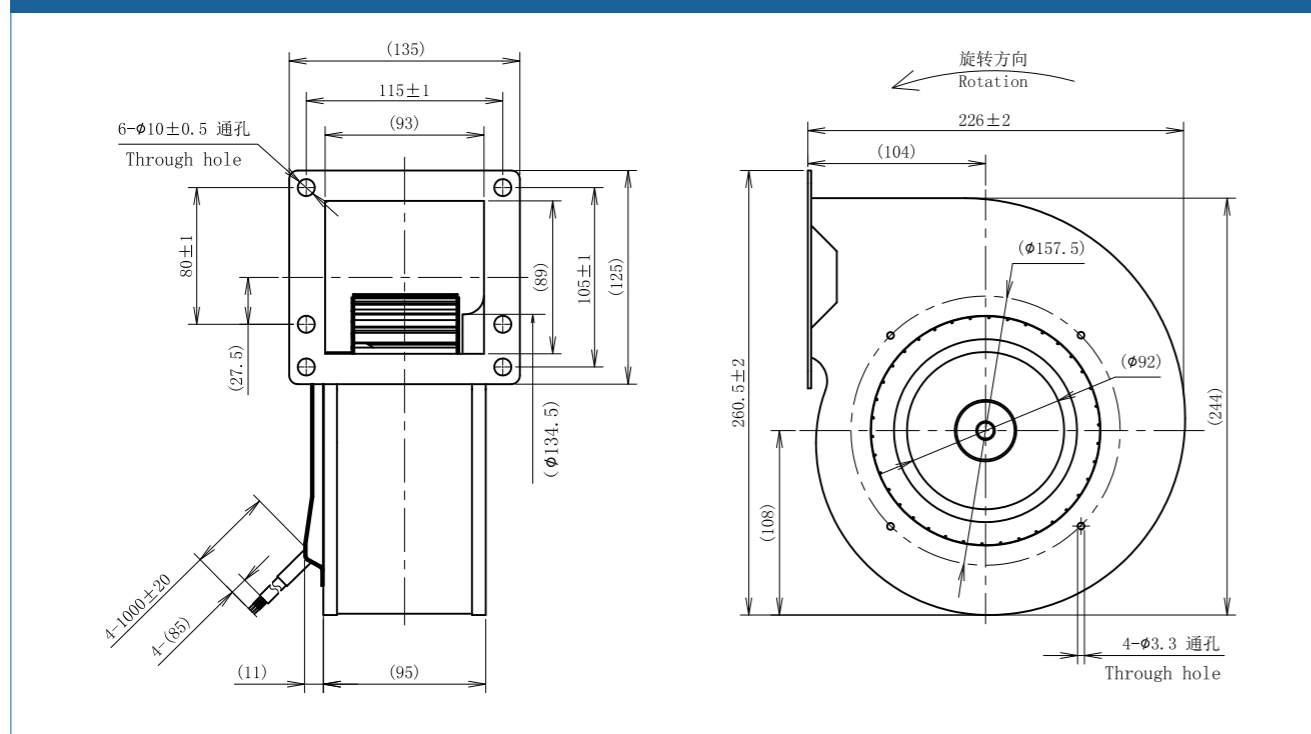
型号 Type	曲线 Curve	额定电压 Nominal voltage [VDC]	转速 Speed [rpm]	输入功率 Power input [W]	电流 Current draw [A]	噪音 Sound pressure level [dB]	使用温度 Perm. amb. temp. [°C]
F3P160-DC092-024	①	24	1950	105	4.4	62	-25~+60
F3P160-DC092-023		48	1950	105	2.2	62	-25~+60

曲线 Curves



信号名 SIGNAL	颜色 COLOR	规格 SPEC
Vs	红 RED	DC48V
Vsp	黄 YELLOW	0-10VDC/PWM
GND	蓝 BLUE	GND
TACH	白 WHITE	3 Pulse/R

外形尺寸 Dimensions



DC前倾单进风风机 Ø180

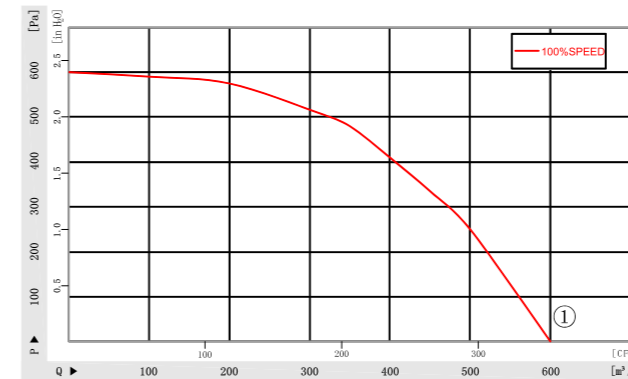
DC Single Inlet Forward Centrifugal Fans

材 质: PA66	Material: PA66
防护等级: IP42	Type of protection: IP42
认 证: CCC CE	Approvals: CCC CE
绝缘等级: B级	Insulation class: B

技术参数 Specifications

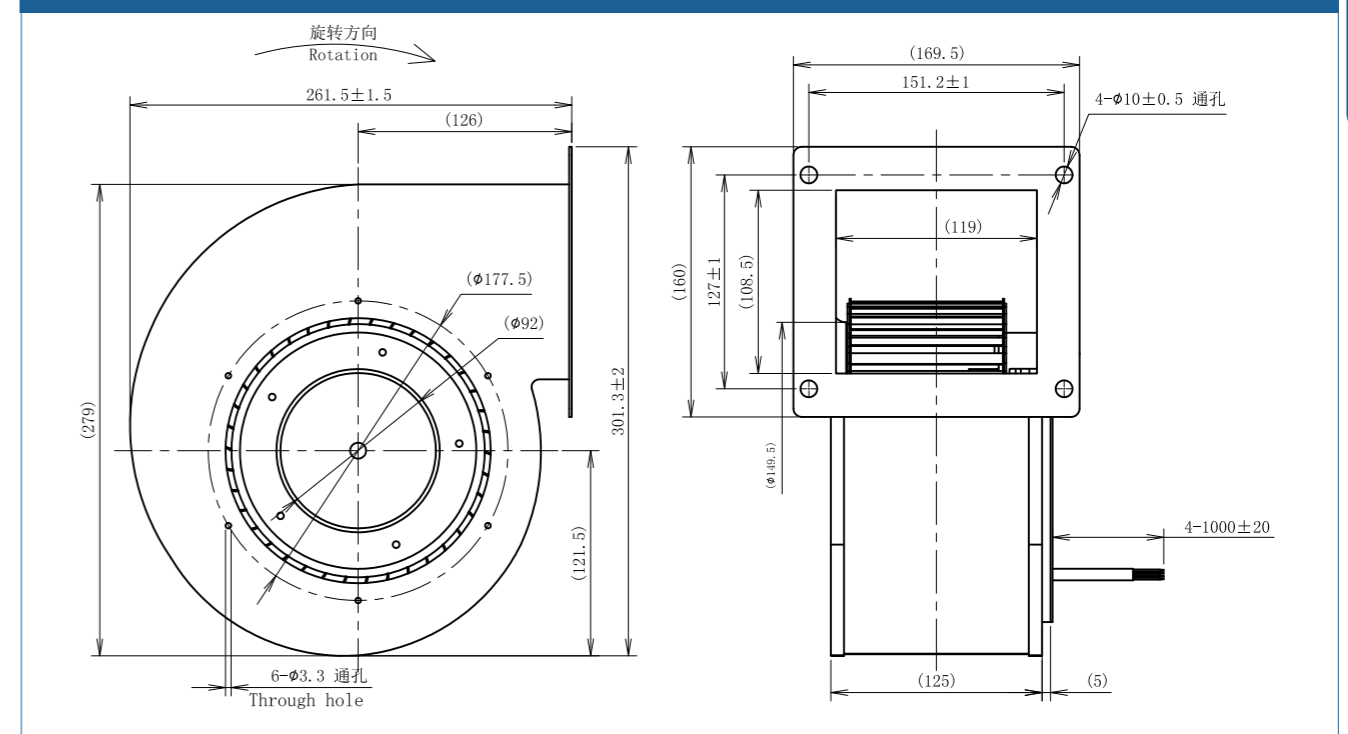
型号 Type	曲线 Curve	额定电压 Nominal voltage [VDC]	转速 Speed [rpm]	输入功率 Power input [W]	电流 Current draw [A]	噪音 Sound pressure level [dB]	使用温度 Perm. amb. temp. [°C]
F3P180-DC092-001	①	24	1250	90	3.8	67	-25~+60
F3P180-DC092-100		48	1250	90	1.9	67	-25~+60

曲线 Curves



信号名 SIGNAL	颜色 COLOR	规格 SPEC
Vs	红 RED	DC48V
Vsp	黄 YELLOW	0-10VDC/PWM
GND	蓝 BLUE	GND
TACH	白 WHITE	3 Pulse/R

外形尺寸 Dimensions





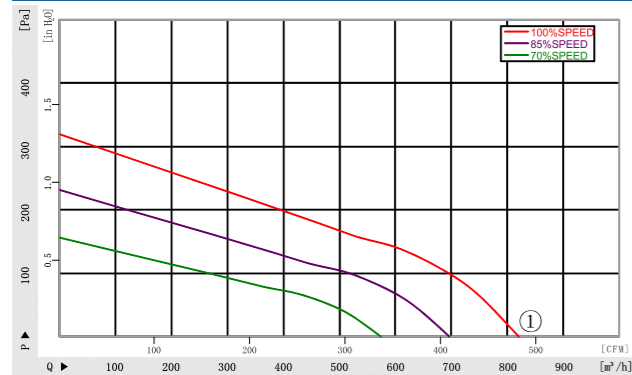
DC前倾双进风风机 $\phi 133$ DC Dual Inlet Forward Centrifugal Fans

材 质: 镀锌钢板 Material: Galvanised sheet steel
 防护等级: IP42 Type of protection: IP42
 认 证: CCC CE Approvals: CCC CE
 绝缘等级: B级 Insulation class: B

技术参数 Specifications

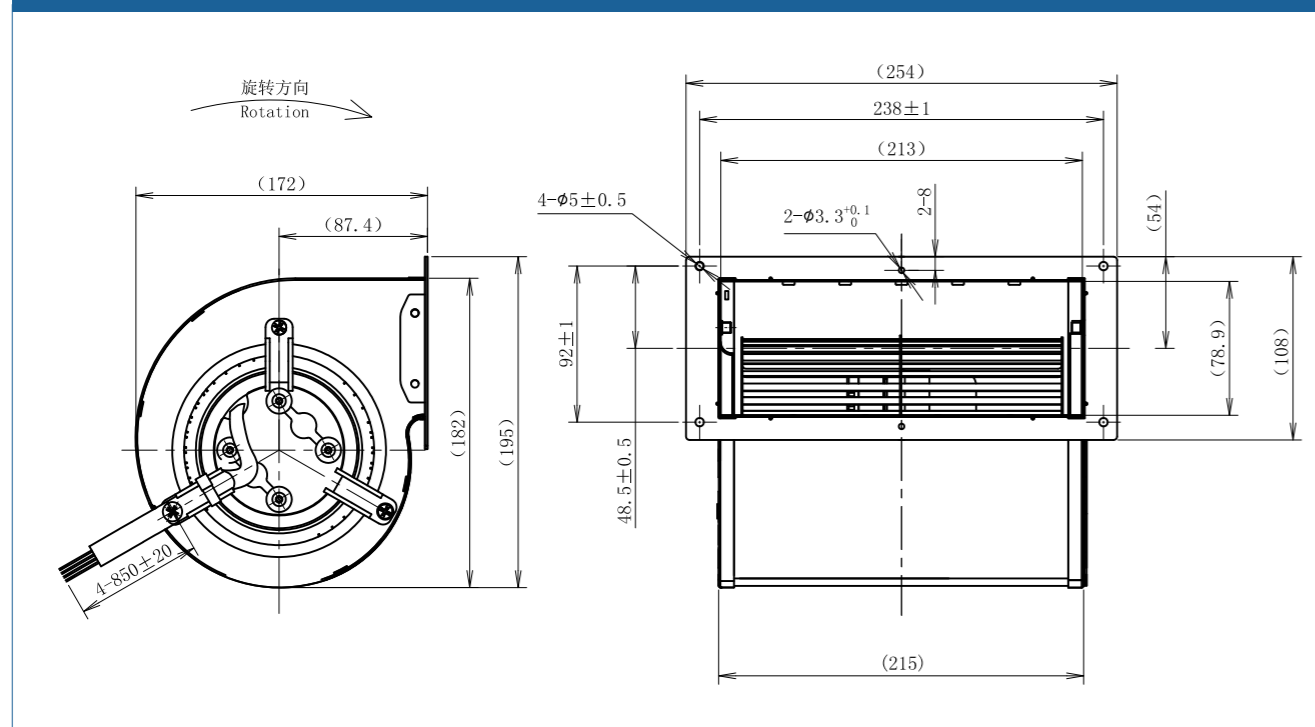
型号 Type	曲线 Curve	额定电压 Nominal voltage	转速 Speed	输入功率 Power input	电流 Current draw	噪音 Sound pressure level	使用温度 Perm. amb. temp.
		[VDC]	[rpm]	[W]	[A]	[dB]	[°C]
F3P133-DC092-001	①	24	1950	135	5.6	64	-25~+60
F3P133-DC092-100		48	1950	135	2.8	64	-25~+60

曲线 Curves



信号名 SIGNAL	颜色 COLOR	规格 SPEC
Vs	红 RED	DC48V
Vsp	黄 YELLOW	0-10VDC/PWM
GND	蓝 BLUE	GND
TACH	白 WHITE	3 Pulse/R

外形尺寸 Dimensions



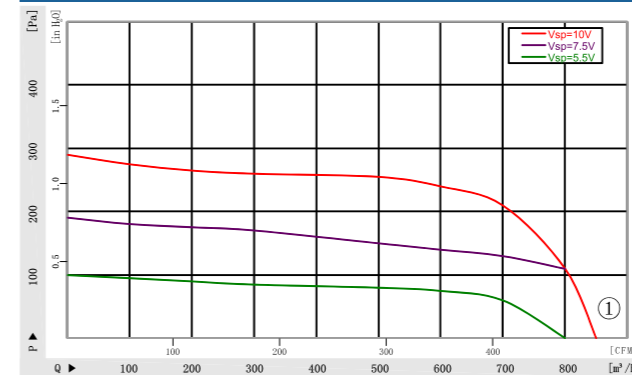
DC前倾双进风风机 $\phi 146$ DC Dual Inlet Forward Centrifugal Fans

材 质: PA66 Material: PA66
 防护等级: IP42 Type of protection: IP42
 认 证: CCC CE Approvals: CCC CE
 绝缘等级: B级 Insulation class: B

技术参数 Specifications

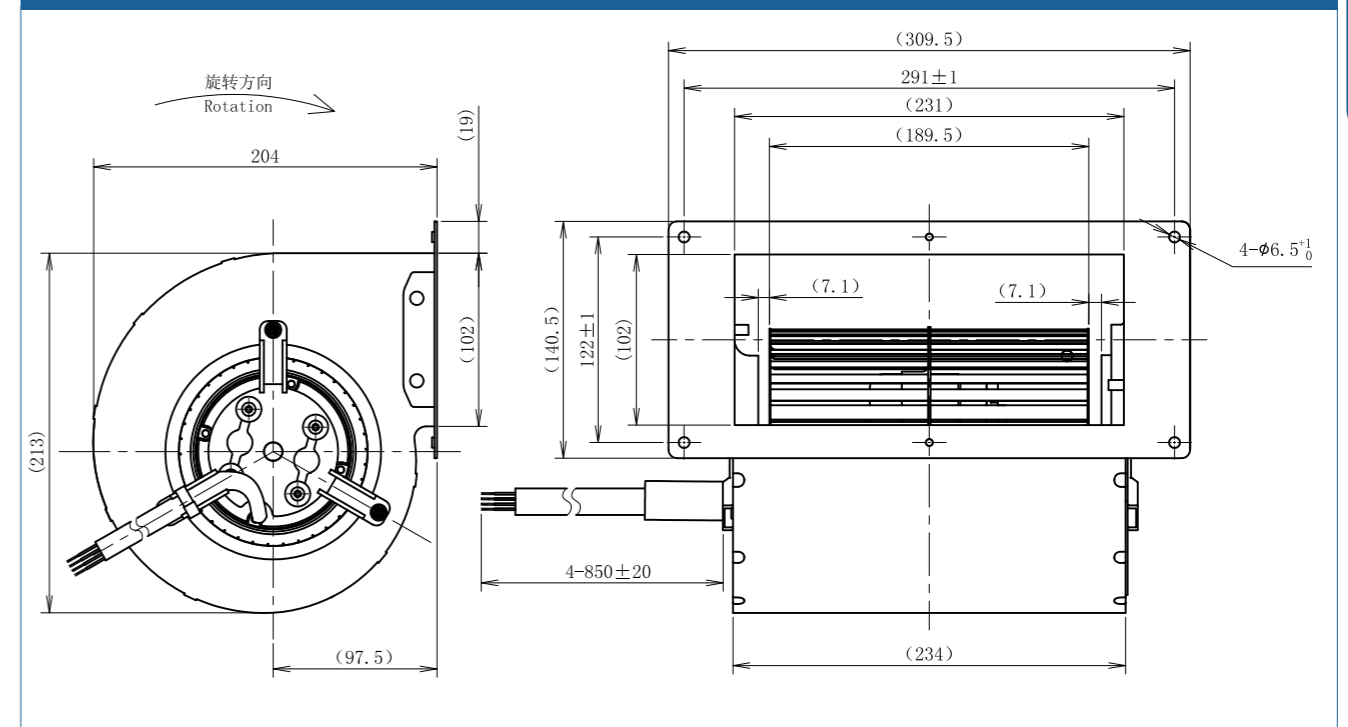
型号 Type	曲线 Curve	额定电压 Nominal voltage	转速 Speed	输入功率 Power input	电流 Current draw	噪音 Sound pressure level	使用温度 Perm. amb. temp.
		[VDC]	[rpm]	[W]	[A]	[dB]	[°C]
F3P146-DC092-001	①	24	1400	110	4.6	61	-25~+60
F3P146-DC092-100		48	1400	110	2.3	61	-25~+60

曲线 Curves



信号名 SIGNAL	颜色 COLOR	规格 SPEC
Vs	红 RED	DC48V
Vsp	黄 YELLOW	0-10VDC/PWM
GND	蓝 BLUE	GND
TACH	白 WHITE	3 Pulse/R

外形尺寸 Dimensions





EC轴流风机 Ø200

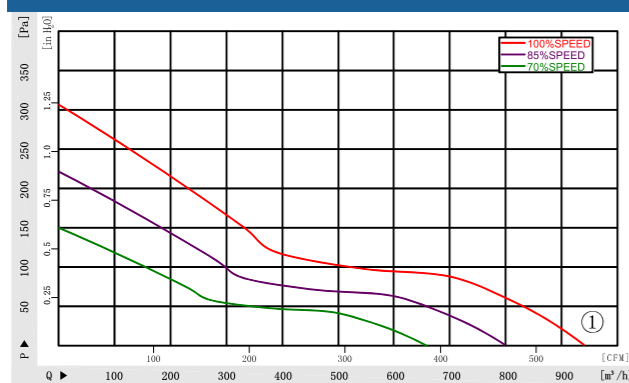
EC Axial Fans

材 质: 薄钢板	Material: Sheet steel
防护等级: IP44	Type of protection: IP44
认 证: CCC CE	Approvals: CCC CE
绝缘等级: B级	Insulation class: B

技术参数 Specifications

型号 Type	曲线 Curve	额定电压 Nominal voltage	频率 Frequency	转速 Speed	输入功率 Power input	电流 Current draw	噪音 Sound pressure level	使用温度 Perm. amb. temp.
		[VAC]	[Hz]	[rpm]	[W]	[A]	[dB]	[°C]
A3P200-EC092-***	①	220	50/60	3000	55	0.4	60	-25~+60

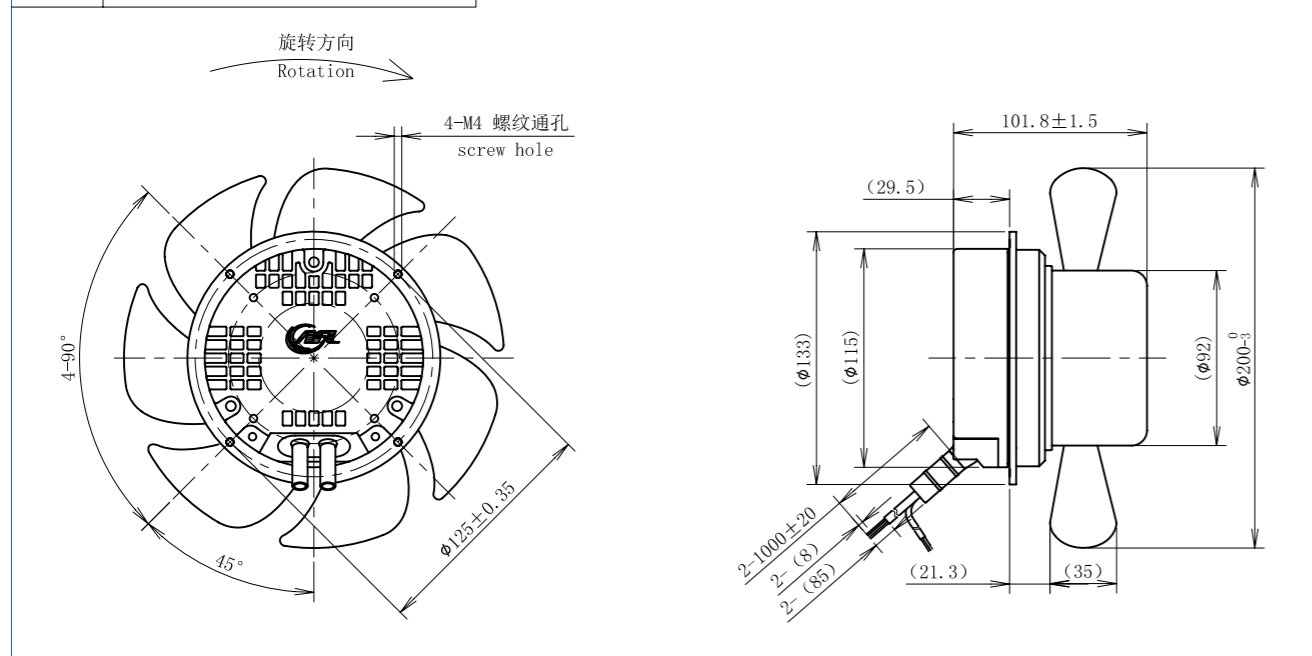
曲线 Curves



信号名 SIGNAL	颜色 COLOR	规格 SPEC	信号名 SIGNAL	颜色 COLOR	规格 SPEC
L	棕 BROWN	AC220V 50/60Hz	Vcc	红 RED	DC10V输出
N	蓝 BLUE	AC220V 50/60Hz	Vsp	黄 YELLOW	0-10VDC/PWM
PE	黄/绿 YELLOW/GREEN	接地 EARTH	GND	蓝 BLUE	GND
			FG	白 WHITE	1 Pulse/R

外形尺寸 Dimensions

型号 Type	A3P200-EC092-004 吸风 Suction
	A3P200-EC092-005 吹风 Blowing

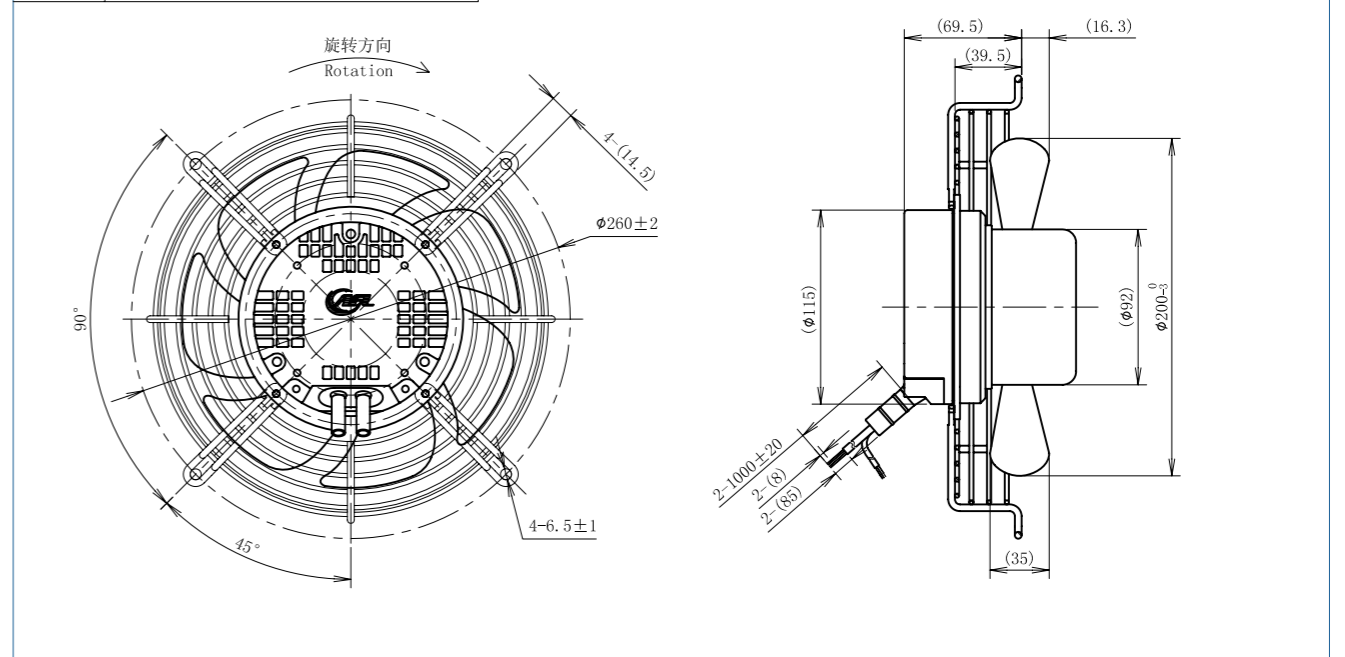


EC轴流风机 Ø200

EC Axial Fans

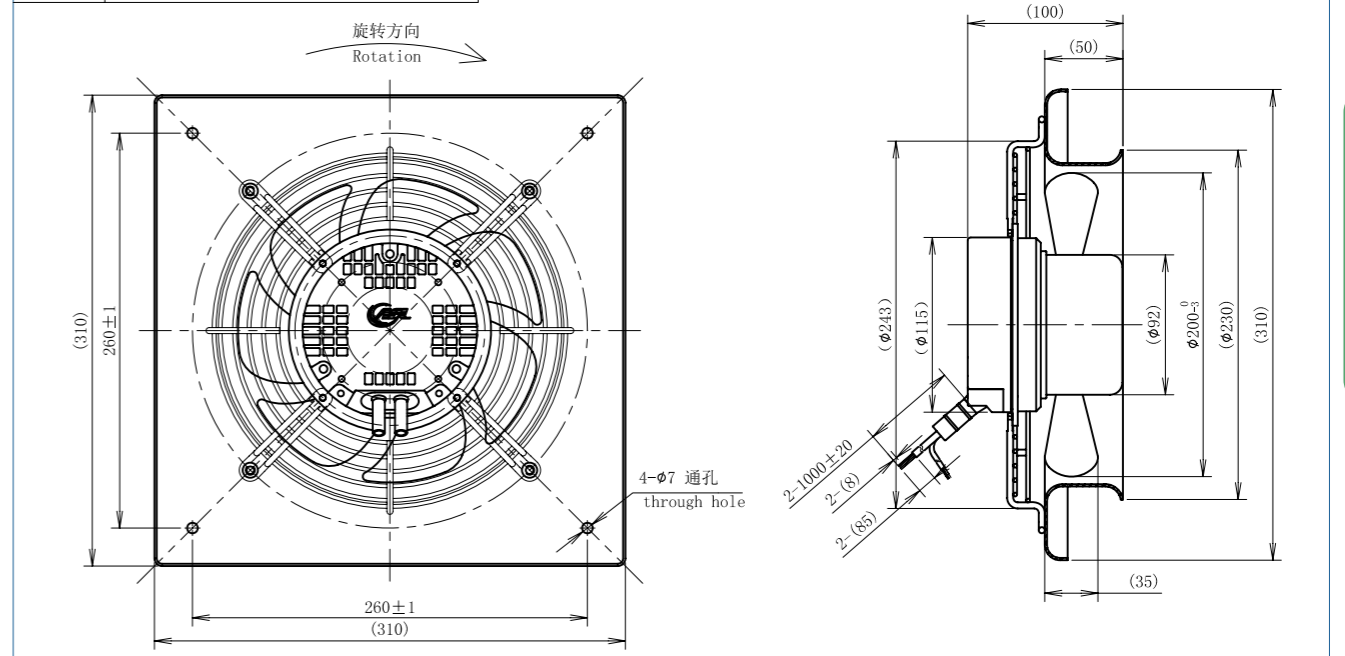
外形尺寸 Dimensions

型号 Type	A3P200-EC092-100 吸风 Suction
	A3P200-EC092-001 吹风 Blowing



外形尺寸 Dimensions

型号 Type	A3P200-EC092-002 吸风 Suction
	A3P200-EC092-003 吹风 Blowing





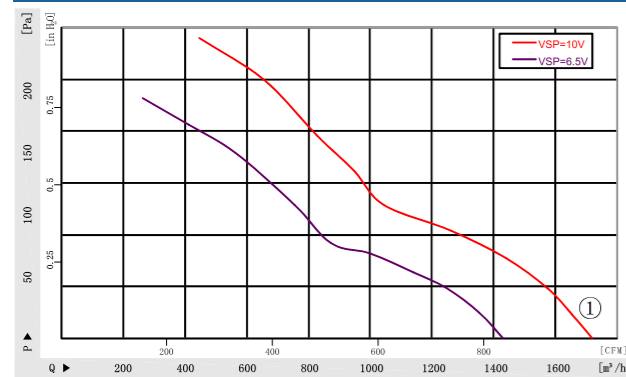
EC轴流风机 $\phi 250$ EC Axial Fans

材 质: 薄钢板	Material: Sheet steel
防护等级: IP44	Type of protection: IP44
认 证: CCC CE	Approvals: CCC CE
绝缘等级: B级	Insulation class: B

技术参数 Specifications

型号 Type	曲线 Curve	额定电压 Nominal voltage	频率 Frequency	转速 Speed	输入功率 Power input	电流 Current draw	噪音 Sound pressure level	使用温度 Perm. amb. temp.
		[VAC]	[Hz]	[rpm]	[W]	[A]	[dB]	[°C]
A3P250-EC092-***	①	220	50/60	3150	135	0.9	69	-25~+60

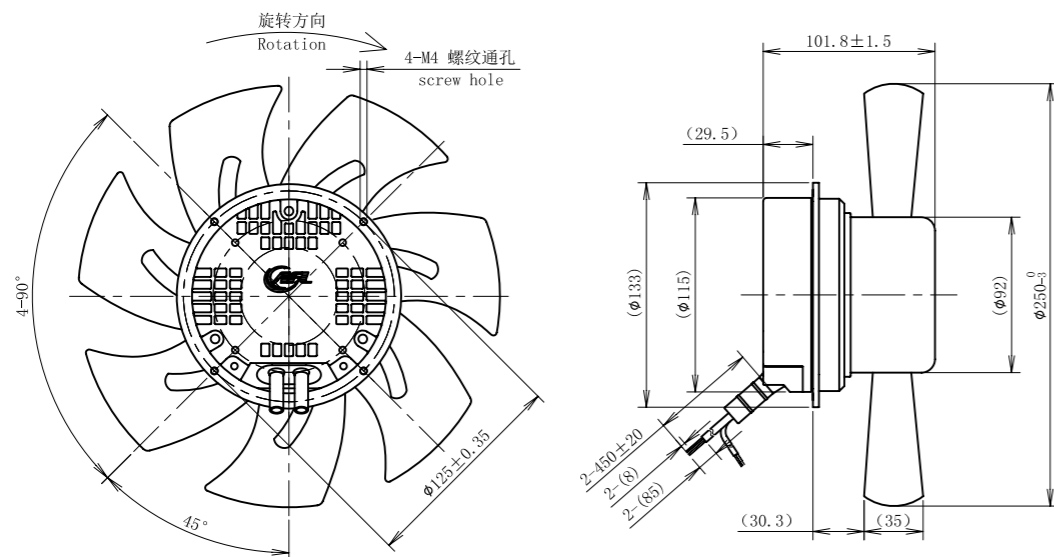
曲线 Curves



信号名 SIGNAL	颜色 COLOR	规格 SPEC	信号名 SIGNAL	颜色 COLOR	规格 SPEC
L	棕 BROWN	AC220V 50/60Hz	Vcc	红 RED	DC10V输出
N	蓝 BLUE	AC220V 50/60Hz	Vsp	黄 YELLOW	0-10VDC/PWM
PE	黄/绿 YELLOW/GREEN	接地 EARTH	GND	蓝 BLUE	GND
			FG	白 WHITE	1 Pulse/R

外形尺寸 Dimensions

型号 Type	A3P250-EC092-004 吸风 Suction
	A3P250-EC092-005 吹风 Blowing

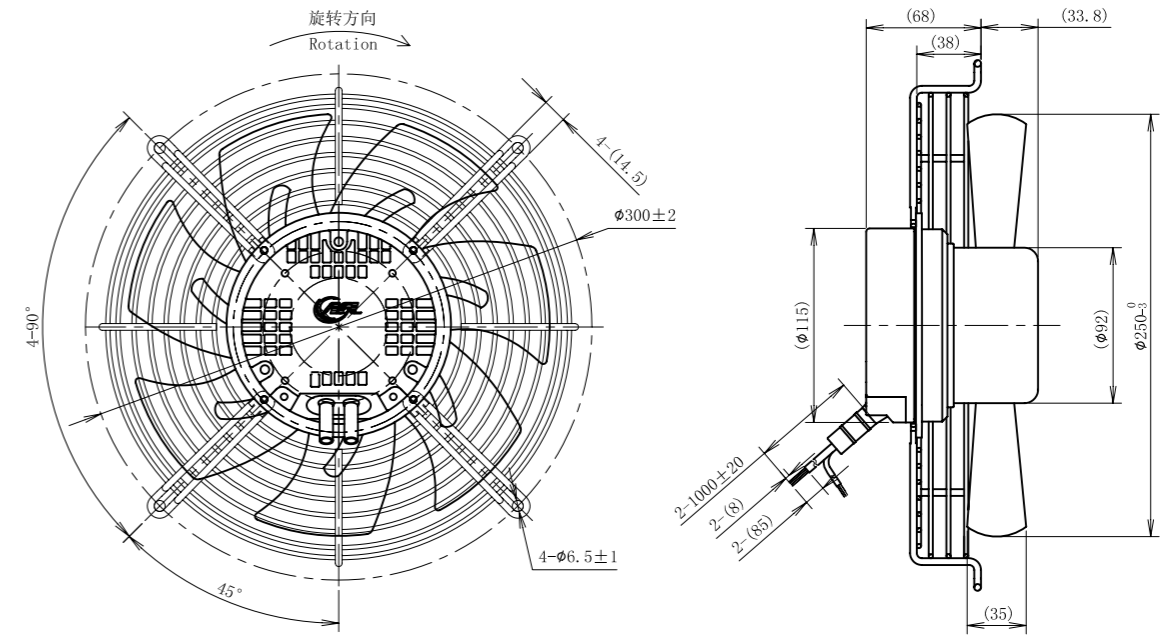


EC轴流风机 $\phi 250$ EC Axial Fans

外形尺寸 Dimensions

带墙形凹网罩 With wall concave net cover grill

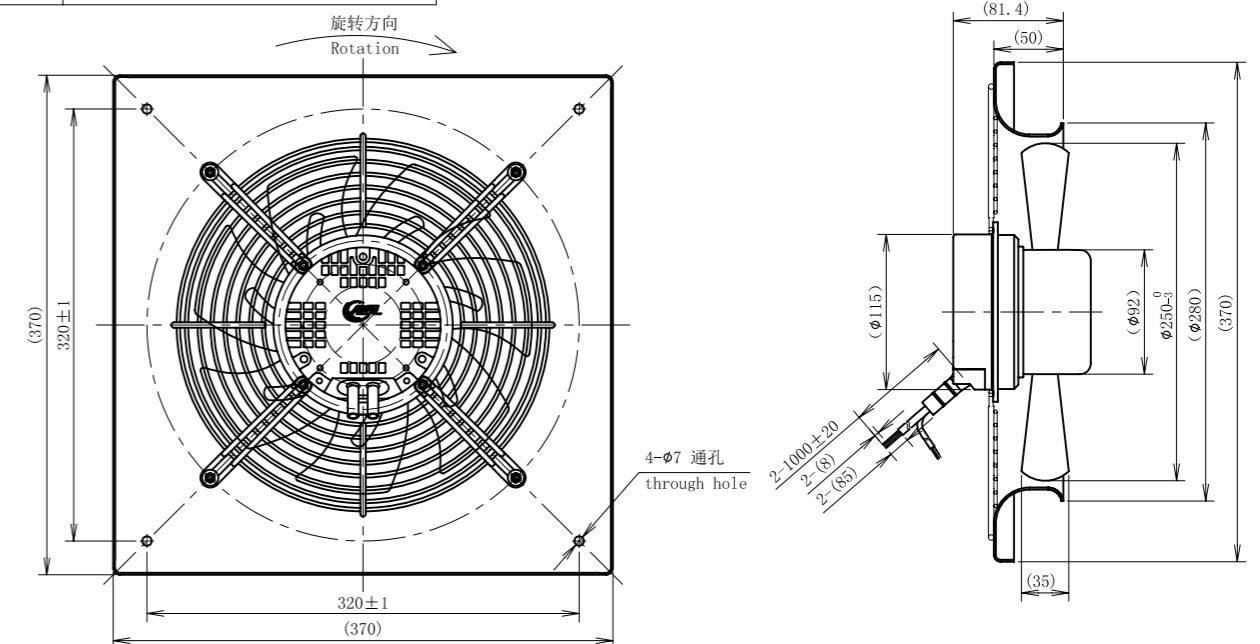
型号 Type	A3P250-EC092-100 吸风 Suction
	A3P250-EC092-001 吹风 Blowing



外形尺寸 Dimensions

带导风面板 With wind guide panel

型号 Type	A3P250-EC092-002 吸风 Suction
	A3P250-EC092-003 吹风 Blowing





EC轴流风机 $\phi 300$

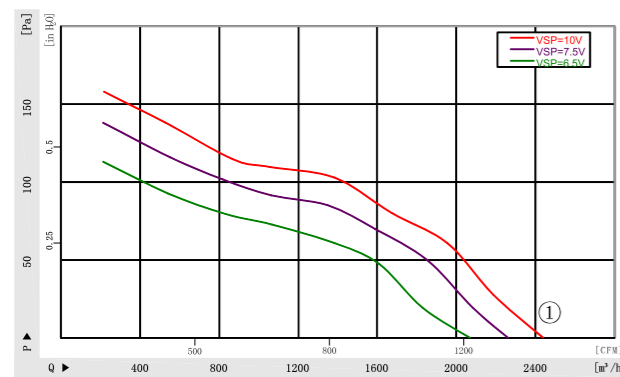
EC Axial Fans

材 质: PA66	Material: PA66
防护等级: IP44	Type of protection: IP44
认 证: CCC CE	Approvals: CCC CE
绝缘等级: B级	Insulation class: B

技术参数 Specifications

型号 Type	曲线 Curve	额定电压 Nominal voltage	频率 Frequency	转速 Speed	输入功率 Power input	电流 Current draw	噪音 Sound pressure level	使用温度 Perm. amb. temp.
		[VAC]	[Hz]	[rpm]	[W]	[A]	[dB]	[°C]
A3P300-EC092-***	①	220	50/60	2100	165	1.1	64	-25~+60

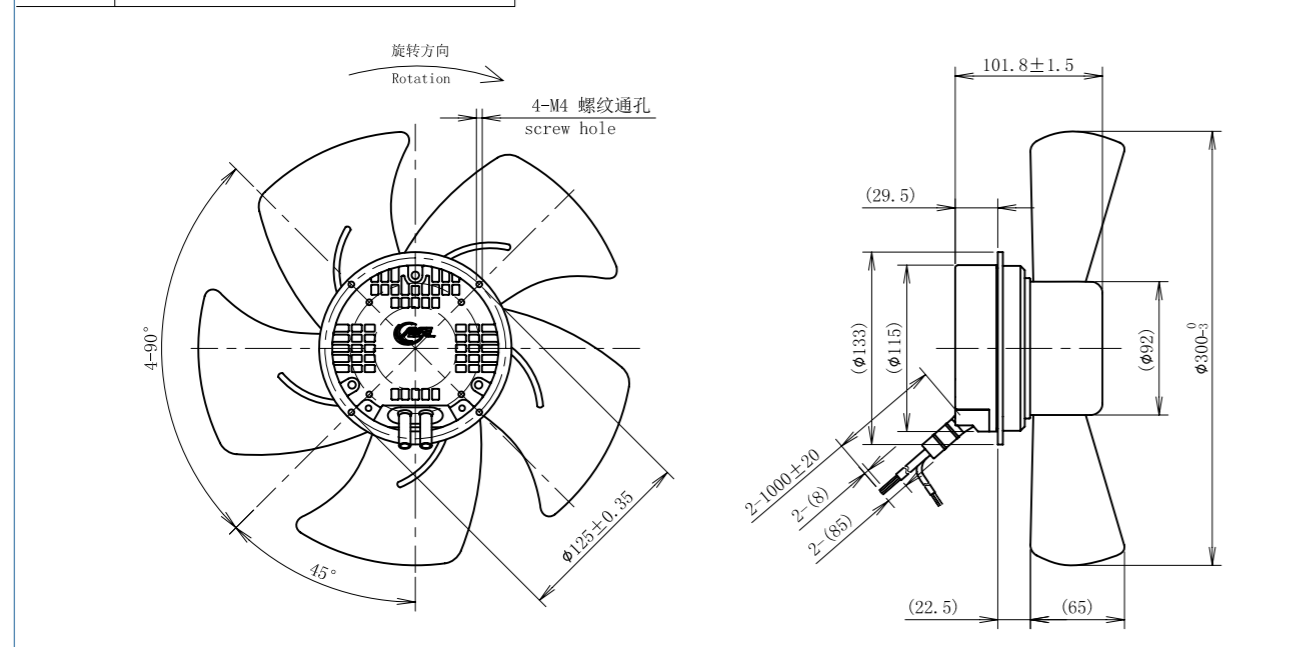
曲线 Curves



信号名 SIGNAL	颜色 COLOR	规格 SPEC	信号名 SIGNAL	颜色 COLOR	规格 SPEC
L	棕 BROWN	AC220V 50/60Hz	Vcc	红 RED	DC10V输出
N	蓝 BLUE	AC220V 50/60Hz	Vsp	黄 YELLOW	0-10VDC/PWM
PE	黄/绿 YELLOW/GREEN	接地 EARTH	GND	蓝 BLUE	GND
			FG	白 WHITE	1 Pulse/R

外形尺寸 Dimensions

型号 Type	A3P300-EC092-004 吸风 Suction
	A3P300-EC092-005 吹风 Blowing



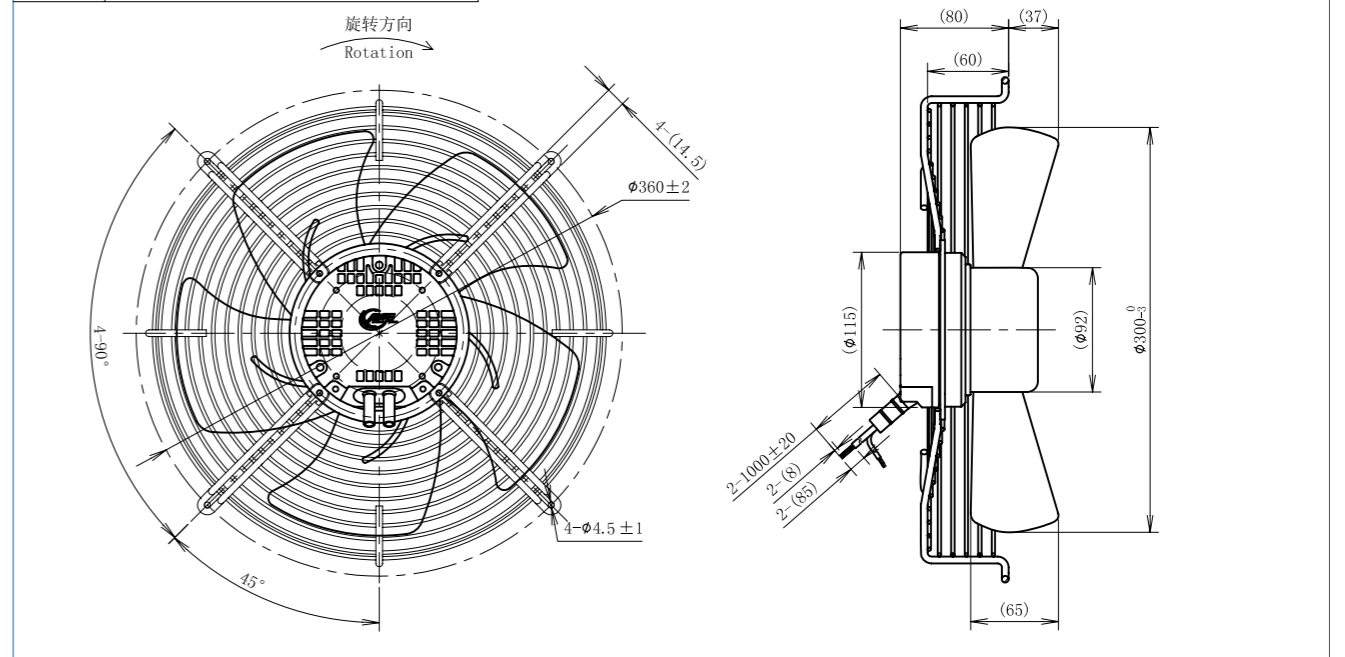
EC轴流风机 $\phi 300$

EC Axial Fans

外形尺寸 Dimensions

带墙形凹网罩 With wall concave net cover grill

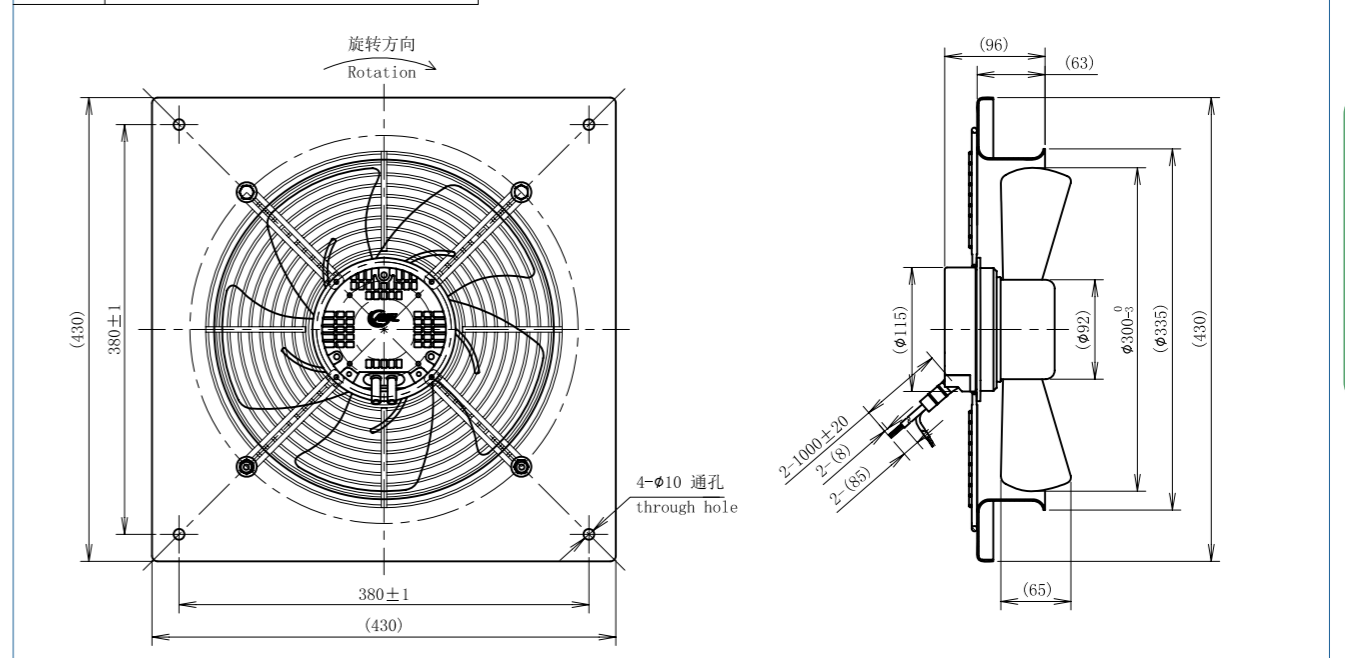
型号 Type	A3P300-EC092-100 吸风 Suction
	A3P300-EC092-001 吹风 Blowing



外形尺寸 Dimensions

带导风面板 With wind guide panel

型号 Type	A3P300-EC092-002 吸风 Suction
	A3P300-EC092-003 吹风 Blowing





EC轴流风机 $\phi 315$

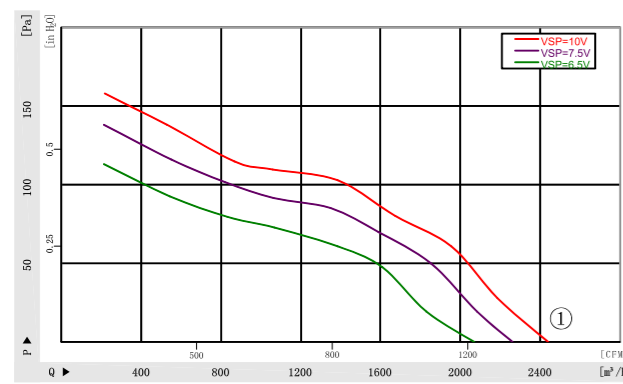
EC Axial Fans

材 质: PA66	Material: PA66
防护等级: IP44	Type of protection: IP44
认 证: CCC CE	Approvals: CCC CE
绝缘等级: B级	Insulation class: B

技术参数 Specifications

型号 Type	曲线 Curve	额定电压 Nominal voltage	频率 Frequency	转速 Speed	输入功率 Power input	电流 Current draw	噪音 Sound pressure level	使用温度 Perm. amb. temp.
		[VAC]	[Hz]	[rpm]	[W]	[A]	[dB]	[°C]
A3P315-EC092-***	①	220	50/60	2100	165	1.1	66	-25~+60

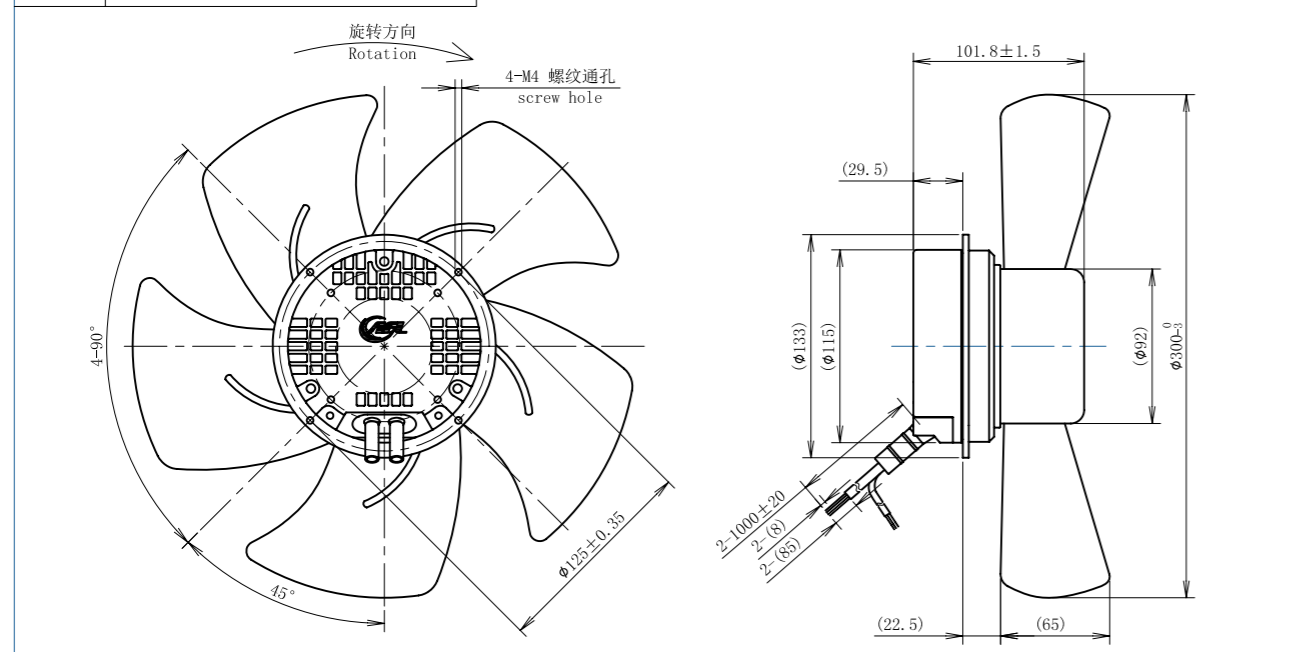
曲线 Curves



信号名 SIGNAL	颜色 COLOR	规格 SPEC	信号名 SIGNAL	颜色 COLOR	规格 SPEC
L	棕 BROWN	AC220V 50/60Hz	Vcc	红 RED	DC10V输出
N	蓝 BLUE	AC220V 50/60Hz	Vsp	黄 YELLOW	0-10VDC/PWM
PE	黄/绿 YELLOW/GREEN	接地 EARTH	GND	蓝 BLUE	GND
			FG	白 WHITE	1 Pulse/R

外形尺寸 Dimensions

型号 Type	A3P315-EC092-004 吸风 Suction
	A3P315-EC092-005 吹风 Blowing



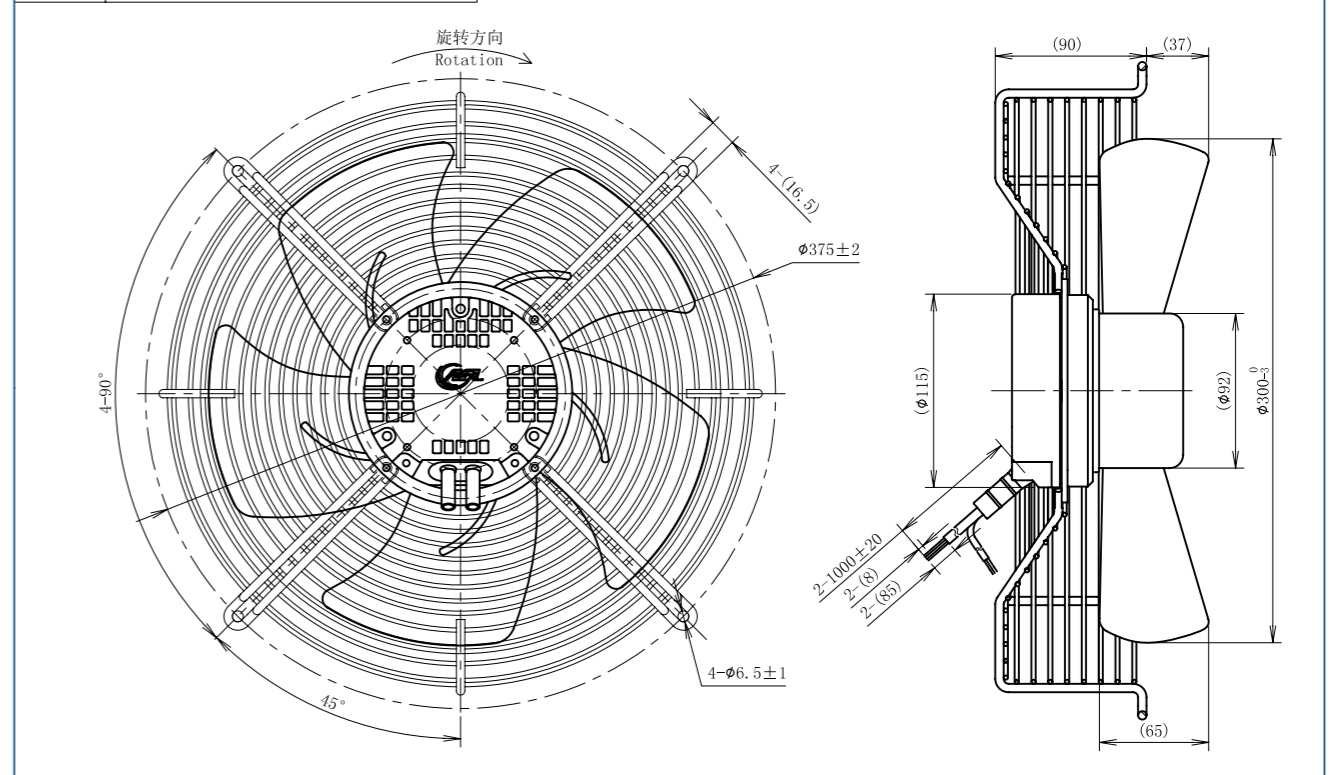
EC轴流风机 $\phi 315$

EC Axial Fans

外形尺寸 Dimensions

带墙形凹网罩 With wall concave net cover grill

型号 Type	A3P315-EC092-100 吸风 Suction
	A3P315-EC092-001 吹风 Blowing





EC轴流风机 $\phi 350$

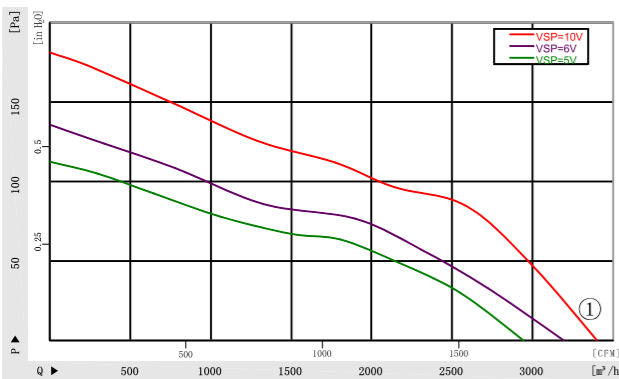
EC Axial Fans

材 质: 薄钢板	Material: Sheet steel
防护等级: IP44	Type of protection: IP44
认 证: CCC CE	Approvals: CCC CE
绝缘等级: B级	Insulation class: B

技术参数 Specifications

型号 Type	曲线 Curve	额定电压 Nominal voltage	频率 Frequency	转速 Speed	输入功率 Power input	电流 Current draw	噪音 Sound pressure level	使用温度 Perm. amb. temp.
		[VAC]	[Hz]	[rpm]	[W]	[A]	[dB]	[°C]
A3P350-EC092-***	①	220	50/60	1730	160	1.2	65	-25~+60

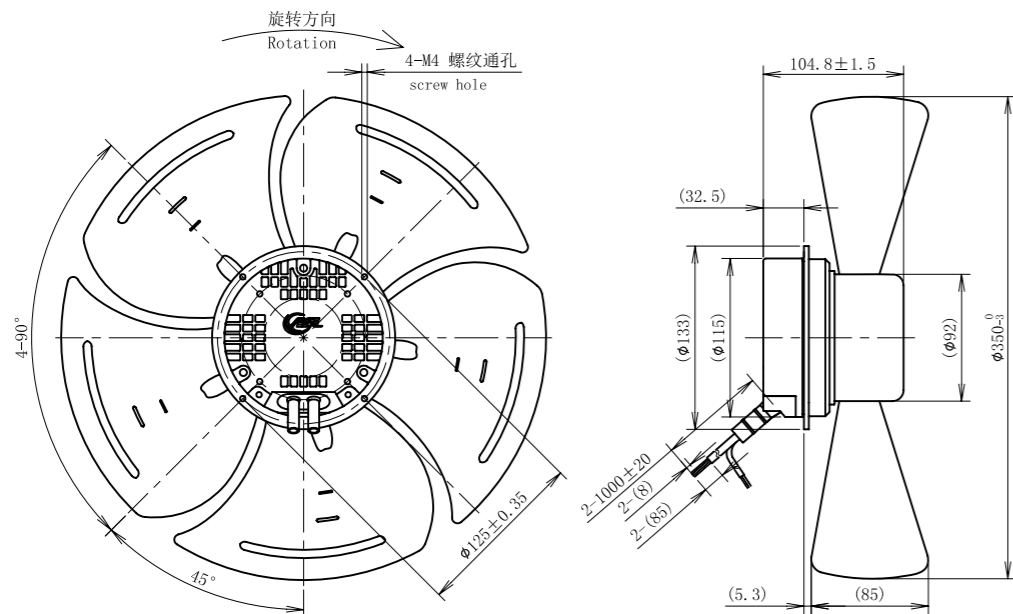
曲线 Curves



信号名 SIGNAL	颜色 COLOR	规格 SPEC	信号名 SIGNAL	颜色 COLOR	规格 SPEC
L	棕 BROWN	AC220V 50/60Hz	Vcc	红 RED	DC10V输出
N	蓝 BLUE	AC220V 50/60Hz	Vsp	黄 YELLOW	0-10VDC/PWM
PE	黄/绿 YELLOW/GREEN	接地 EARTH	GND	蓝 BLUE	GND
			FG	白 WHITE	1 Pulse/R

外形尺寸 Dimensions

型号 Type	A3P350-EC092-004 吸风 Suction
	A3P350-EC092-005 吹风 Blowing



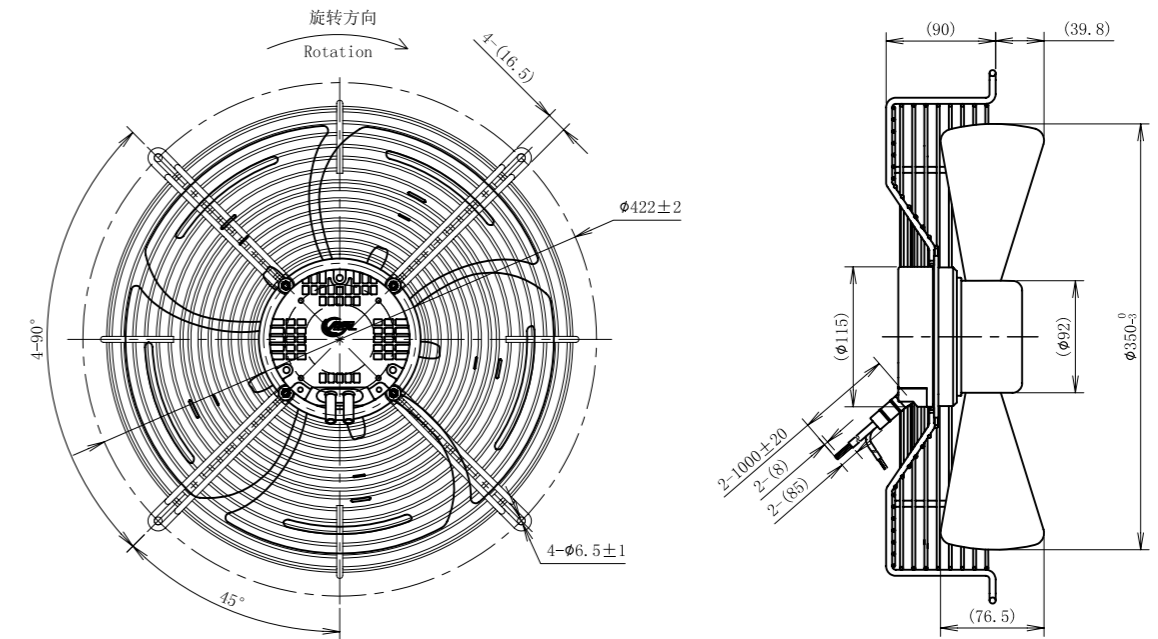
EC轴流风机 $\phi 350$

EC Axial Fans

外形尺寸 Dimensions

带墙形凹网罩 With wall concave net cover grill

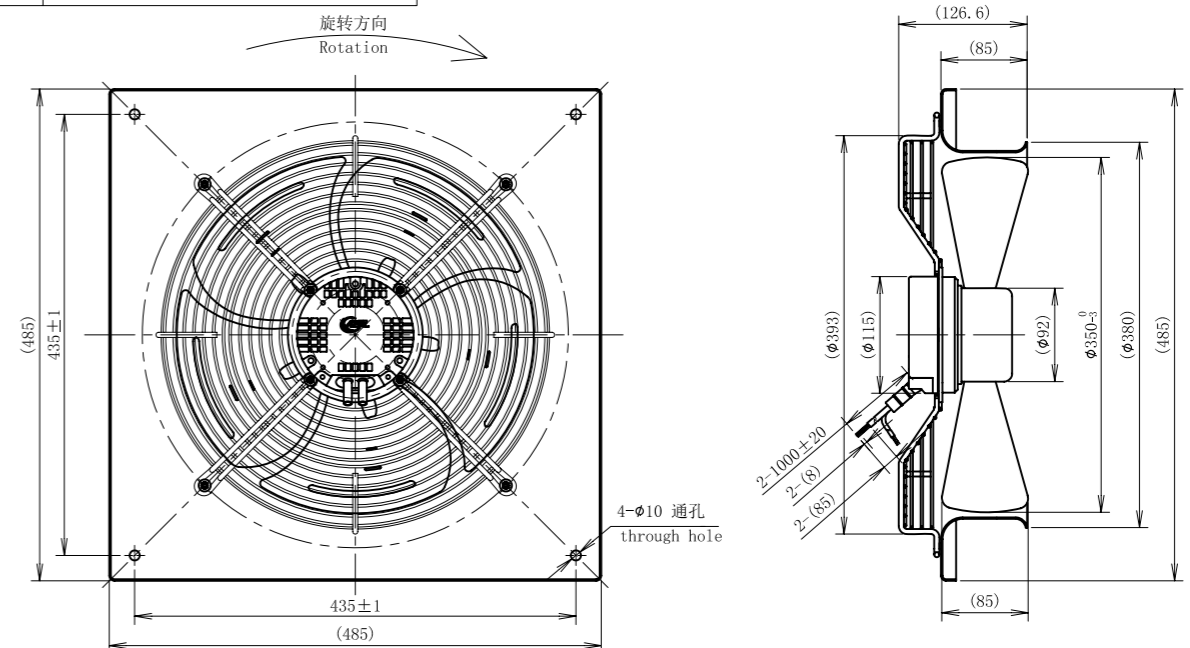
型号 Type	A3P350-EC092-100 吸风 Suction
	A3P350-EC092-001 吹风 Blowing



外形尺寸 Dimensions

带导风面板 With wind guide panel

型号 Type	A3P350-EC092-002 吸风 Suction
	A3P350-EC092-003 吹风 Blowing





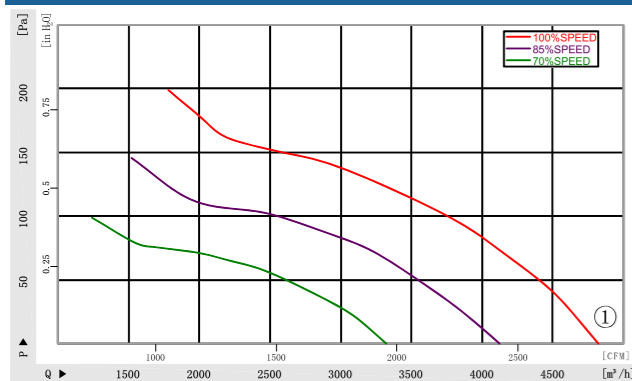
EC轴流风机 Ø400 EC Axial Fans

材 质: 薄钢板	Material: Sheet steel
防护等级: IP44	Type of protection: IP44
认 证: CCC CE	Approvals: CCC CE
绝缘等级: B级	Insulation class: B

技术参数 Specifications

型号 Type	曲线 Curve	额定电压 Nominal voltage	频率 Frequency	转速 Speed	输入功率 Power input	电流 Current draw	噪音 Sound pressure level	使用温度 Perm. amb. temp.
		[VAC]	[Hz]	[rpm]	[W]	[A]	[dB]	[°C]
A3P400-EC102-***	①	220	50/60	1600	315	1.4	69	-25~+60

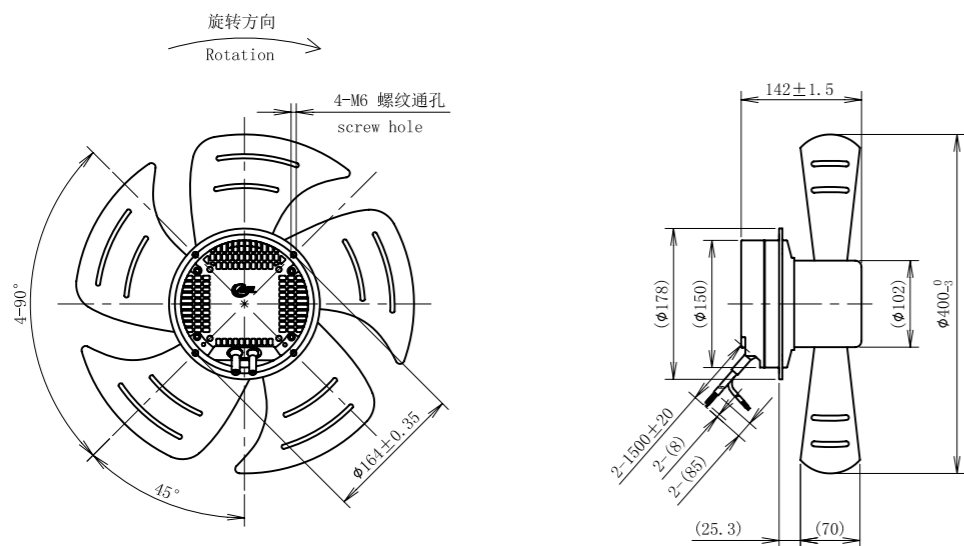
曲线 Curves



信号名 SIGNAL	颜色 COLOR	规格 SPEC	信号名 SIGNAL	颜色 COLOR	规格 SPEC
L	棕 BROWN	AC220V 50/60Hz	Vcc	红 RED	DC10V输出
N	蓝 BLUE	AC220V 50/60Hz	Vsp	黄 YELLOW	0-10VDC/PWM
PE	黄/绿 YELLOW/GREEN	接地 EARTH	GND	蓝 BLUE	GND
			FG	白 WHITE	12 Pulse/R

外形尺寸 Dimensions

型号 Type	A3P400-EC102-004 吸风 Suction
	A3P400-EC102-005 吹风 Blowing

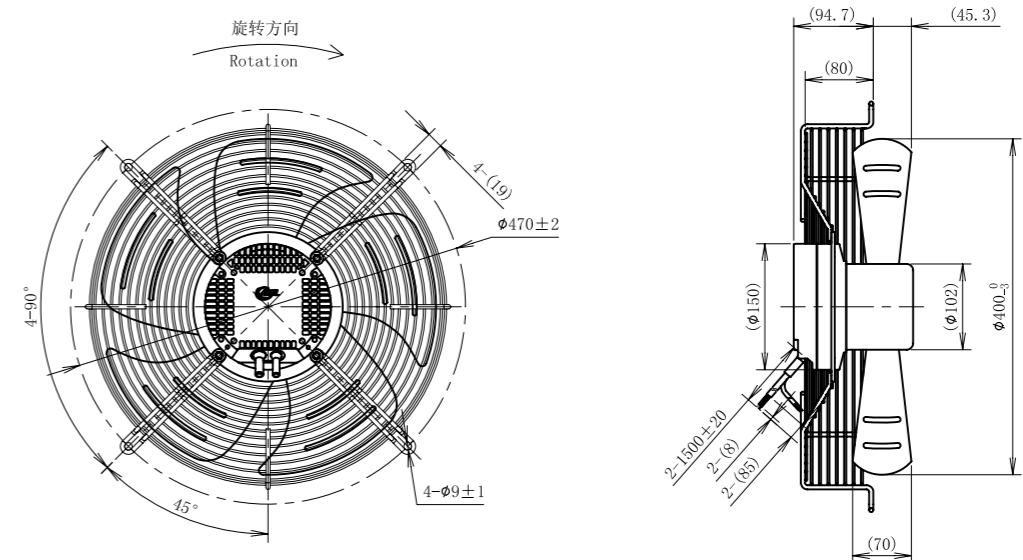


EC轴流风机 Ø400 EC Axial Fans

外形尺寸 Dimensions

带墙凹网罩 With wall concave net cover grill

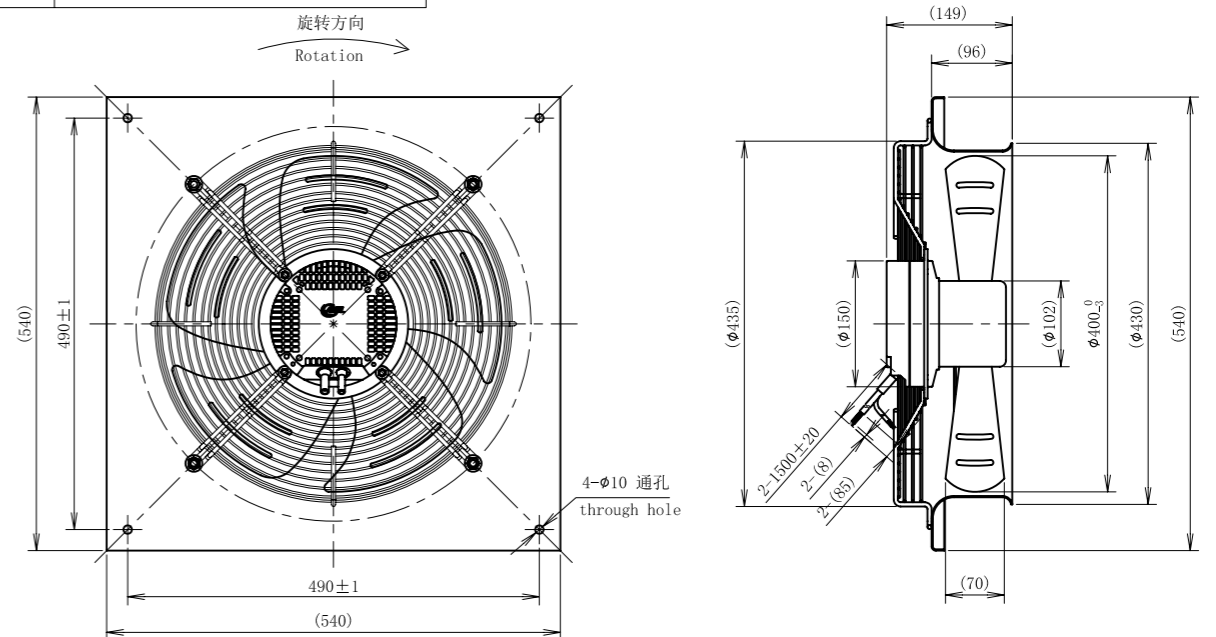
型号 Type	A3P400-EC102-100 吸风 Suction
	A3P400-EC102-001 吹风 Blowing



外形尺寸 Dimensions

带导风面板 With wind guide panel

型号 Type	A3P400-EC102-002 吸风 Suction
	A3P400-EC102-003 吹风 Blowing





EC轴流风机 $\phi 450$

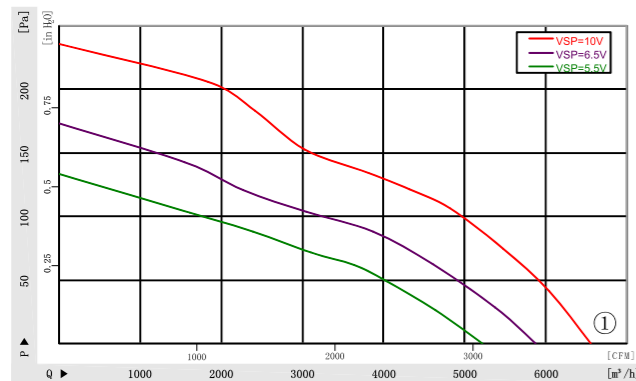
EC Axial Fans

材 质: 薄钢板	Material: Sheet steel
防护等级: IP44	Type of protection: IP44
认 证: CCC CE	Approvals: CCC CE
绝缘等级: B级	Insulation class: B

技术参数 Specifications

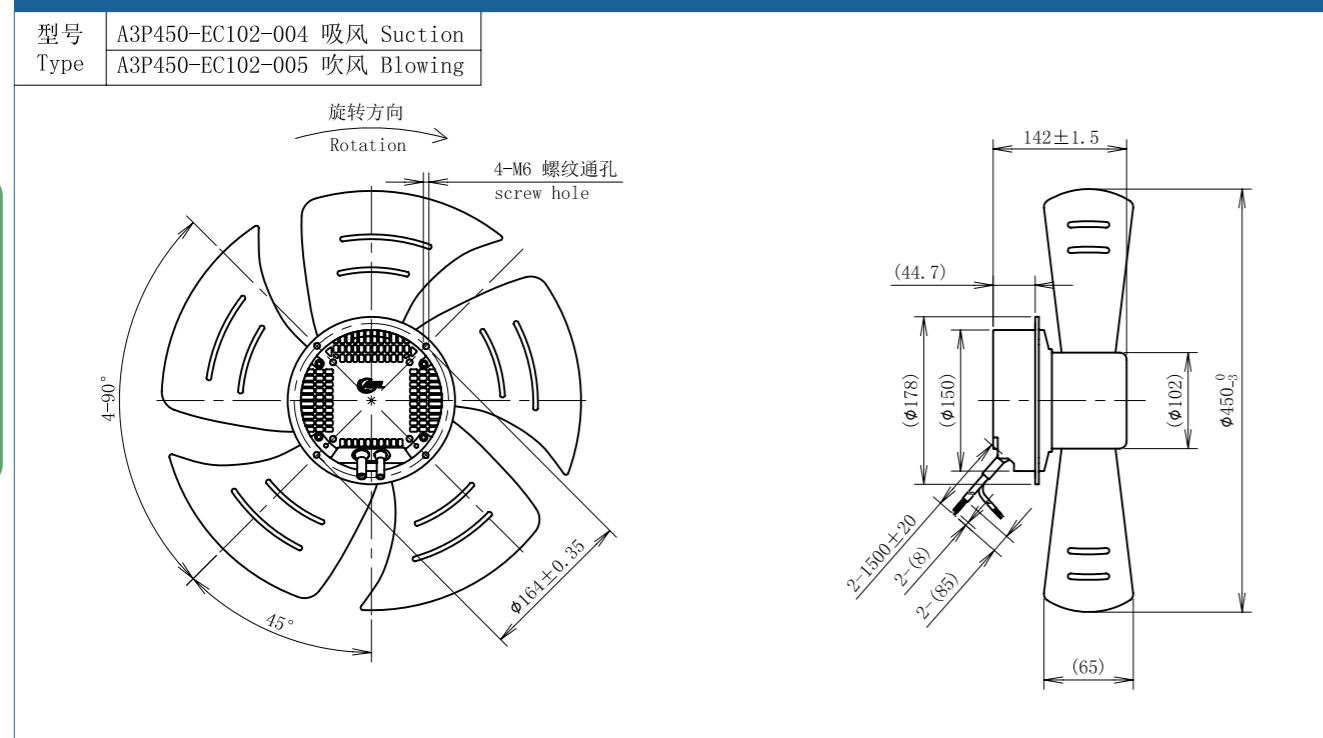
型号 Type	曲线 Curve	额定电压 Nominal voltage	频率 Frequency	转速 Speed	输入功率 Power input	电流 Current draw	噪音 Sound pressure level	使用温度 Perm. amb. temp.
A3P450-EC102-***	①	[VAC]	[Hz]	[rpm]	[W]	[A]	[dB]	[°C]
		220	50/60	1590	420	2.0	68	-25~+60

曲线 Curves



信号名 SIGNAL	颜色 COLOR	规格 SPEC	信号名 SIGNAL	颜色 COLOR	规格 SPFC
L	棕 BROWN	AC220V 50/60Hz	Vcc	红 RED	DC10V输出
N	蓝 BLUE	AC220V 50/60Hz	Vsp	黄 YELLOW	0-10VDC/PWM
PE	黄/绿 YELLOW/GREEN	接地 EARTH	GND	蓝 BLUE	GND
			FG	白 WHITE	12 Pulse/R

外形尺寸 Dimensions

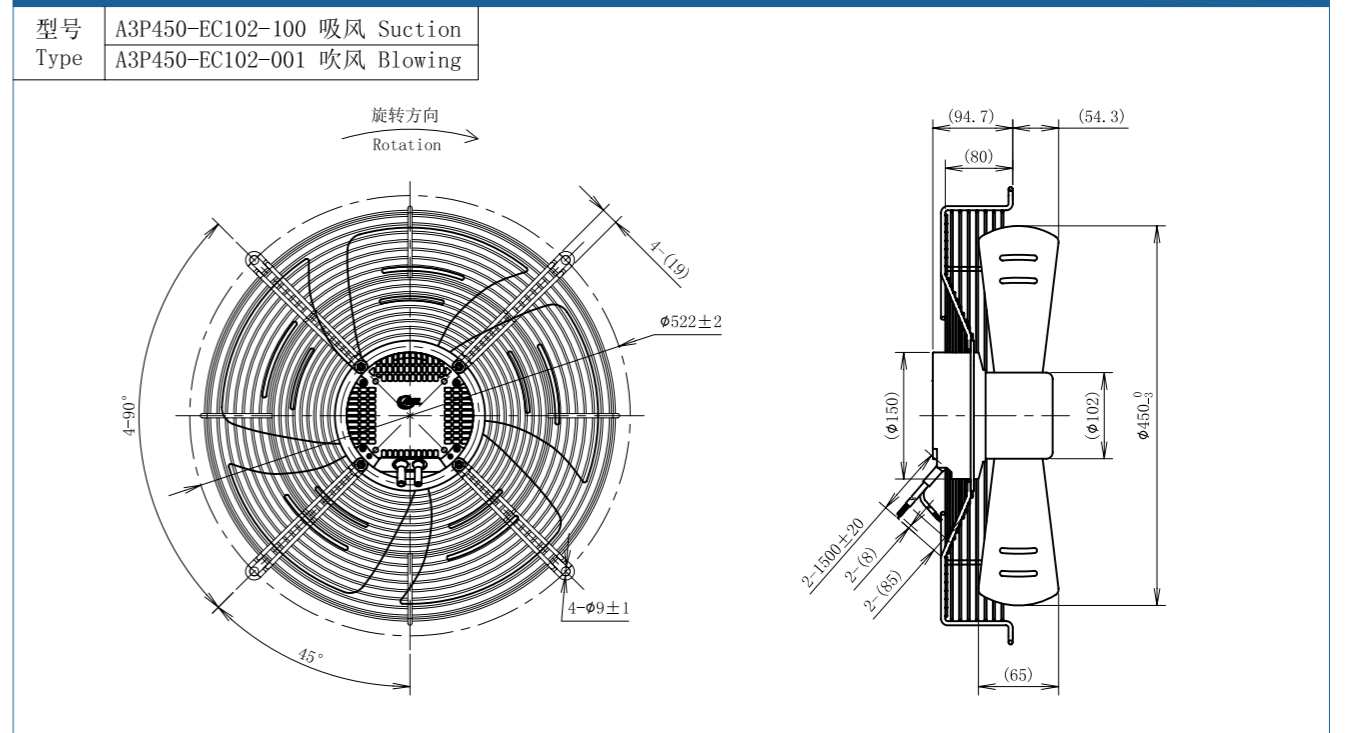


EC轴流风机 $\phi 450$

EC Axial Fans

外形尺寸 Dimensions

带墙形凹网罩 With wall concave net cover grill



外形尺寸 Dimensions

带导风面板 With wind guide panel

